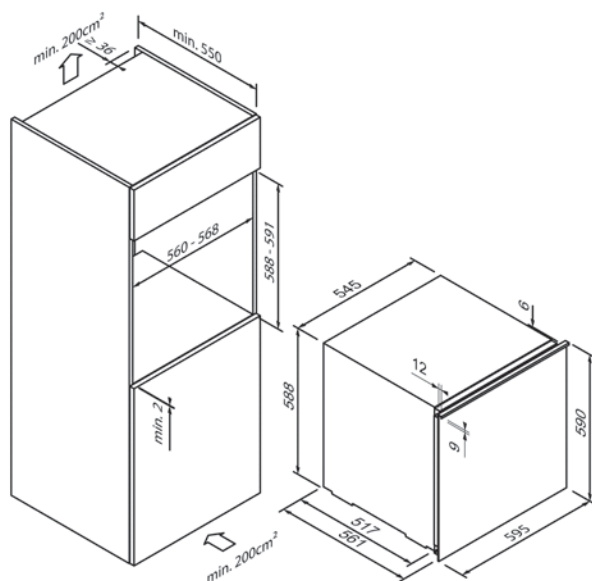




5WK630FF0

EG017900



Design	
Kleur	Zwart glas
Uitvoering	Inbouwapparaat voor een 60 cm brede hoge kast
Hoogte (in cm)	60

Vermogen & verbruik	
Energieverbruik per jaar (in kWh)	99
Netto inhoud totaal (in liter)	63
Geluidswaarde (in dB A) re 1 pW	35

Bedieningscomfort & uitrusting	
Bediening	Touch Control
Deuropening	Handgreepstrip
Display / kleur	Digitaal / wit
Binnenverlichting	LED
UV-beschermend glas	•
Anti-vibratiesysteem	•
Akoestisch deuralarm	•

Vriesgedeelte	
Temperatuurzones	2
Temperatuurinstelling bovenste gedeelte	5°C-20°C
Temperatuurinstelling onderste gedeelte	5°C-20°C
Plateaus van massief hout	3
Inhoud / flessen á 0,75 liter	23

Technische gegevens	
Energie-efficiëntieklasse	F
Deur-op-deur techniek / sleepdeurtechniek	• / -
Draairichting	Rechts, verwisselbaar
Aangesloten vermogen	90W/220-240V V
Zekering (in A)	1,2 A
Frequentie (in Hz)	50 Hz
Type stekker	Type F
Lengte aansluitkabel (in cm)	120 cm
Nettogewicht (in KG)	42 kg
Bruttogewicht (in KG)	44 kg
Afmetingen verpakt apparaat (H x B x D)	
Afmetingen apparaat (H x B x D)	59,0 x 59,5 x 56,1 cm
Nis-afmetingen (H x B x D)	59,0 x 56,0 x 55,0 cm
EAN	4251003109115