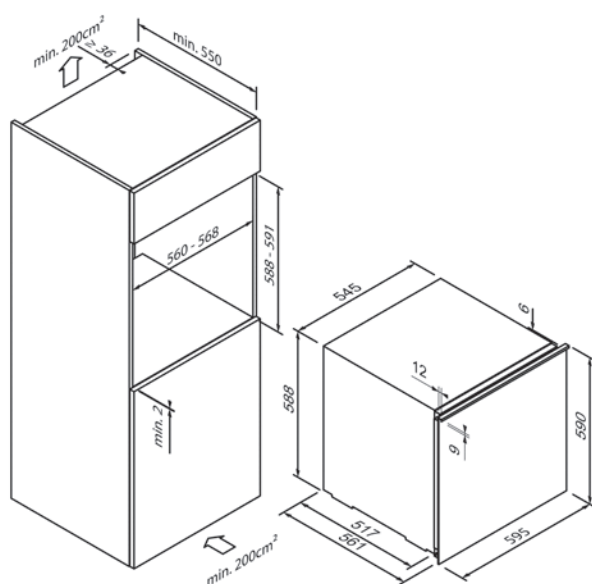




5WK630FF0

EG017900



Design	
Couleur	Verre noir
Version	Appareil encastrable pour meuble haut de 60 cm de largeur
Hauteur (en cm)	60

Puissance et consommation	
Consommation d'énergie par an (en kWh)	99
Volume utile total (en litres)	63
Niveau de bruit (en dB A) re 1 pW	35

Facilité d'utilisation et équipement	
Commande	Touch Control
Ouverture de porte	Poignée
Affichage / couleur	Numérique / Blanc
Éclairage intérieur	LED
Vitrage de protection contre les UV	•
Système anti-vibration	•
Alarme de porte acoustique	•

Compartment de réfrigération	
Zones de température	2
Réglage de température zone supérieure	5°C-20°C
Réglage de température zone inférieure	5°C-20°C
Surfaces de rangement en bois de massif	3
Volume / bouteilles de 0,75 litre	23

Caractéristiques techniques	
Classe d'efficacité énergétique	F
Montage avec charnière plate / montage avec charnières à glissières	• / -
Ferrage de porte	Droite, modifiable
Puissance	90W/220-240V V
Fusible (in A)	1,2 A
Fréquence (en Hz)	50 Hz
Type de connecteur	Type F
Longueur du câble de connexion (en cm)	120 cm
Poids net (en KG)	42 kg
Poids brut (en KG)	44 kg
Dimensions de l'appareil emballé (H x L x P)	59,0 x 59,5 x 56,1 cm
Dimensions d'encastrement (H x L x P)	59,0 x 56,0 x 55,0 cm
EAN	4251003109115