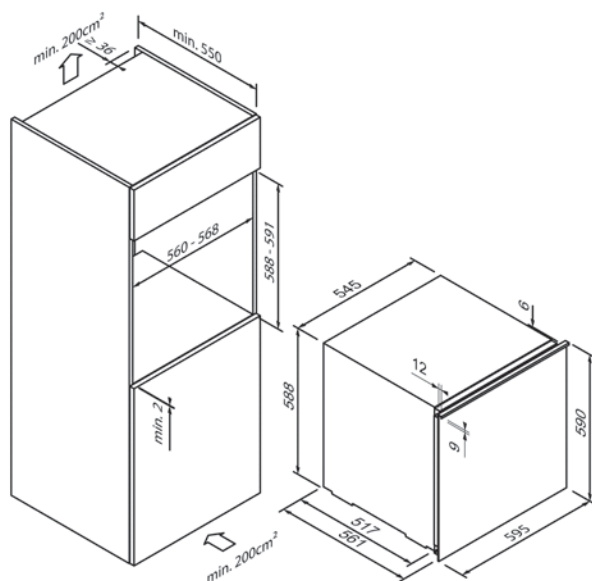




5WK630FF0

EG017900



Diseño	
Color	Vidrio negro
Construcción	Electrodoméstico empotrable para armario elevado de 60 cm de ancho
Altura (en cm)	60

Potencia y consumo	
Consumo de energía anual (en kWh)	99
Volumen útil total (en litros)	63
Nivel de ruido (en dB A) re 1 pW	35

Comodidad de manejo y equipamiento	
Manejo	Touch Control
Apertura de puerta	Tirador
Display / color	Digital / Blanco
Iluminación interior	LED
Acristamiento de protección contra rayos UV	•
Sistema antivibración	•
Alarma acústica de puerta	•

Compartimento frigorífico	
Zonas de temperatura	2
Ajuste de temperatura en la zona superior	5°C-20°C
Ajuste de temperatura en la zona inferior	5°C-20°C
Baldas de madera maciza	3
Capacidad / botellas de 0,75 litros	23

Datos técnicos	
Clase de eficiencia energética	F
Tecnología de puerta fija / tecnología de puerta corredera	• / -
Lado de bisagra	Derecha, intercambiable
Potencia conectada	90W/220-240V V
Protección por fusible (en A)	1,2 A
Frecuencia (en Hz)	50 Hz
Tipo de enchufe	Tipo F
Longitud del cable de conexión (en cm)	120 cm
Peso neto (en KG)	42 kg
Peso bruto (en KG)	44 kg
Dimensiones del electrodoméstico embalado (Al x An x P)	
Dimensiones del electrodoméstico (Al x An x P)	59,0 x 59,5 x 56,1 cm
Dimensiones del hueco (Al x An x P)	59,0 x 56,0 x 55,0 cm
EAN	4251003109115