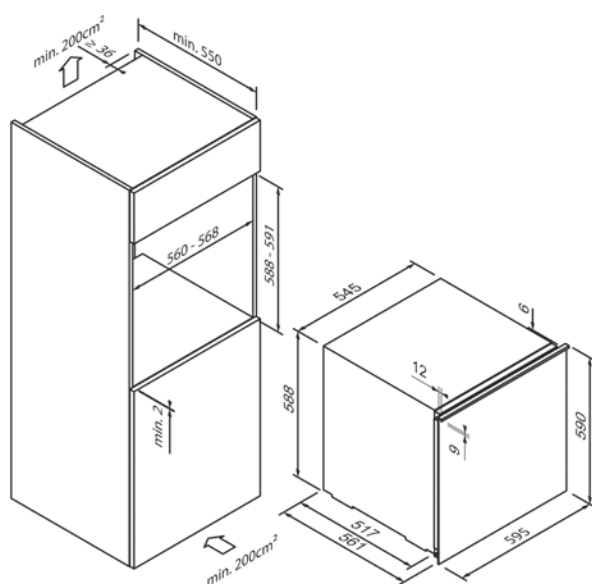




5WK630FF0

EG017900



| Design | |
|--------------|---|
| Farbe | Schwarzglas |
| Ausführung | Einbaugerät für 60 cm breiten Hochschrank |
| Höhe (in cm) | 60 |

| Leistung & Verbrauch | |
|------------------------------------|----|
| Energieverbrauch pro Jahr (in kWh) | 99 |
| Nutzhalt gesamt (in Liter) | 63 |
| Geräuschwert (in dB A) re 1 pW | 35 |

| Bedienkomfort & Ausstattung | |
|-----------------------------|----------------|
| Bedienung | Touch Control |
| Türöffnung | Griffleiste |
| Display / Farbe | Digital / Weiß |
| Innenraumbelichtung | LED |
| UV-Schutzverglasung | • |
| Anti-Vibrations-System | • |
| Akustischer Türalarm | • |
| Teleskopvollauszüge | • |
| Gedämpfte Scharniere | • |

| Kühlteil | |
|--|----------|
| Temperaturzonen | 2 |
| Temperatureinstellung oberer Bereich | 5°C-20°C |
| Temperatureinstellung unterer Bereich | 5°C-20°C |
| Abstellflächen aus Massivholz | 3 |
| Fassungsvermögen / Flaschen á 0,75 Liter | 23 |

| Technische Daten | |
|------------------------------------|-----------------------|
| Energie-Effizienzklasse | F |
| Festtürtechnik / Schlepptürtechnik | • / - |
| Türanschlag | Rechts, wechselbar |
| Anschlusswert | 90W/220-240V V |
| Absicherung (in A) | 1,2 A |
| Frequenz (in Hz) | 50 Hz |
| Steckerart | Typ F |
| Länge Anschlusskabel (in cm) | 120 cm |
| Nettogewicht (in KG) | 42 kg |
| Bruttogewicht (in KG) | 44 kg |
| Gerätemaße verpackt (H x B x T) | |
| Gerätemaße (H x B x T) | 59,0 x 59,5 x 56,1 cm |
| Nischenmaße (H x B x T) | 59,0 x 56,0 x 55,0 cm |
| EAN | 4251003109115 |