

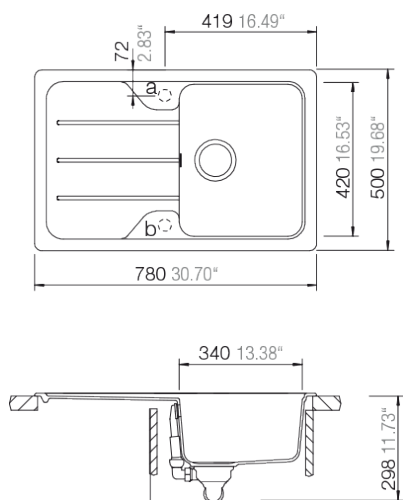


### Inklusives Zubehör



Ablaufgarnitur mit  
Excenterbedienung

### Technische Zeichnung



### Spezifikationen

Netto Gewicht:	9.5kg
Brutto Gewicht:	17.6kg
Abmessung:	780x500x298mm
Ausrichtung:	reversibel
Installationstyp:	Auflage
Abmessung Hauptbecken:	420x340x190mm
Armaturposition:	rechts
Farbe:	Black Granite
Schrankbreite:	45cm
Ausschnittsmaße:	760x480mm
Ausschnittsradius:	10°
Maße Verpackung:	1030x575x317mm