



Blaupunkt
5CR296FD0
Einbau-Kühl-Gefrierkombination No
Frost

Vorgänger:

Vertrieblicher Nachfolger:

EAN-Nr.: 4251003108378

Vertriebsprogramm:

Built-in fridge-freezer with bottom freezer compartment, 193.5 x 55.8 cm, flat hinge 5CR296FD0

- NoFrost, Einbau-Kühlschränke 2-türig, Bottom F
- Flachscharnier,

Leistung und Verbrauch

- Energieeffizienzklasse: D
- Nutzinhalt gesamt: 289 l
- Energieverbrauch / Jahr: 184 kWh/a
- Geräuscheffizienzklasse / Geräusch-Wert: B / 35 dB

Design

- LED Beleuchtung
- Einbau-Kühlschränke 2-türig, Bottom F

Komfort und Sicherheit

- NoFrost - nie wieder abtauen!
- SuperGefrieren: ja
- Getrennte, elektronische Temperaturregelung, über LED ablesbar
- optische und akustische Warneinrichtung bzw. Aktivwarnsystem bei Temperaturanstieg im Gefriereteil
- Abtau-Automatik im Kühlteil

Kühlteil

- 5 Abstellflächen aus Sicherheitsglas, davon 4 x höhenverstellbar
- 1 Flaschenabsteller, 3 Türabsteller

Frischhaltesystem

- 1 Gem.Beh.m.int.Feuchtereguli.

Gefriereteil

- Nutzinhalt Tiefkühlfächer: 75 l
- Gefriervermögen in 24 Std.: 7.5 kg
- Lagerzeit bei Störung : 10 h
- 3 transparente Gefriergut-Schubladen

Maße

- Gerätemaße (H x B x T): 193.5 cm x 55.8 cm x 54.8 cm
- Nischenmaße (H x B x T): 194.0 cm x 56.0 cm x 55.0 cm

Technische Informationen

- Türanschlag rechts, wechselbar
- Höhenverstellbare Füße vorne, Rollen hinten
- Länge des Anschlusskabel: 230 cm
- Klimaklasse: SN-ST
- 220 - 240 V

Zubehör

- 3 x Eierablage, 1 x Eiswürfelschale

Länderspezifische Optionen

- Auf Basis der Ergebnisse der Normprüfung über 24 Std. Tatsächlicher Verbrauch

Zubehör

3 x Eierablage, 1 x Eiswürfelschale

Zusätzlich erhältliches Zubehör

Verfügbare Farbvarianten

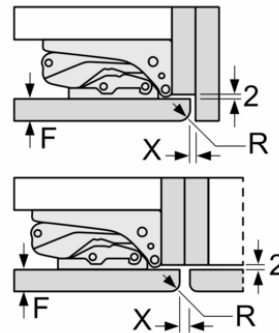
Technische Daten

Ausstattungsmerkmale

Energieeffizienzklasse (EU 2017/1369) : D
 Durchschnittlicher Energieverbrauch in Kilowattstunden pro Jahr (kWh/a) (EU 2017/1369) : 184
 Summe der Volumen der Tiefkühlfächer (EU 2017/1369) : 75
 Luftschallemissionen (EU 2017/1369) : 35
 Luftschallemissionsklasse (EU 2017/1369) : B
 Bauform : Eingebaut
 Anzahl Verdichter : 1
 Anzahl unabhängiger Kühlkreisläufe : 2
 Gerätebreite : 558
 Höhe : 1935
 Gerätetiefe : 548
 Nettogewicht : 53,7
 Min. Nischenmaße für Installation (H x B x T) : 194,0 x 56,0 x 55,0
 Dekorrahmen/ - platte : Nicht möglich
 Türanschlag : Rechts wechselbar
 Anzahl verstellbarer Ablagen-Kühlteil (Stck) : 4
 Flaschenregale : Nein
 Frostfree System : Gefriergeräte
 Innenlüfter : Nein
 Scharniere wechselbar : Ja
 Länge Anschlusskabel : 230,0
 Multi-Flow Air Tower : Nein
 Superkühlen-Taste : Nein
 Superfrost-Taste : Ja
 Temperaturkontrollierte Schublade : Nein
 Luftfeuchtigkeit Kontrollschublade : Nein
 Number of Door Bins - Refrigerator : 4
 Tür Einstellmöglichkeiten - Kühlen : Ja
 Tilt-out door bins in fridge : Nein
 Gallon Storage : Ja
 Anzahl der Lagerkapazität : 1
 motorisierte Ablage : Nein
 Material der Ablagen : Sicherheitsglas
 Tür offen Anzeige Gefriereteil : Nein
 Automatischer Eiswürfelbereiter : Nein
 Absicherung : 10
 Spannung : 220-240
 Lagerung bei Stromausfall (h) : 10
 Dekorrahmen/ - platte : Nicht möglich
 Energy Star Qualified : Nein
 Steckerart : Schuko-/Gardy.m.Erdung
 Ausschnittsmaße : x
 Abmessungen des verpackten Gerätes : 79.52 x 24.40 x 24.80
 Nettogewicht : 118,000
 Bruttogewicht : 131.000

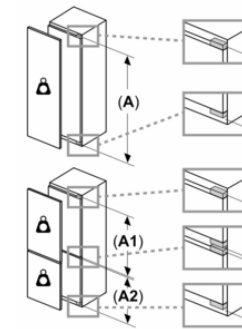
Einbau-Kühl-Gefrier-Kombination mit Gefrierbereich unten, 193.5 x 55.8 cm,
Flachscharnier
5CR296FD0

Maße in mm Empfehlung Spaltmaße für Flachscharnier



F	R	X
16-19	0-3	2,5
20	0-1	3
21	2-3	2,5
	0-1	3
22	2-3	2,5
	0	4
	1	3,5
	2-3	3

Die in der Tabelle empfohlenen Spaltmasse sind einzuhalten, um eine kollisionsfreie Öffnung der Gerätetüre zu gewährleisten und Beschädigungen am Küchenmöbel zu vermeiden.



Maximal zulässiges Gewicht der Möbelfronten

Montierte Möbelfronten, die das zulässige Gewicht überschreiten, können zu Beschädigungen und zu Funktionsbeeinträchtigungen der Scharniere führen

Δ Gewicht

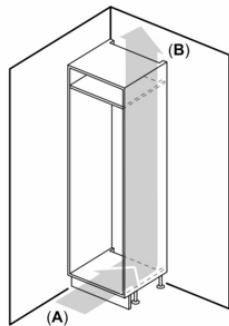
A: Gerätetürhöhe inklusive Scharniere in mm

B: Ungedämpftes Scharnier, Möbelfront in kg

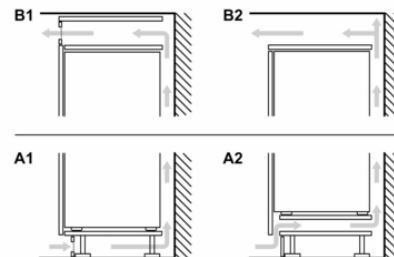
C: Gedämpftes Scharnier, Möbelfront in kg

D: Zusätzliche mögliche Last in kg mit Schwerlastsatz

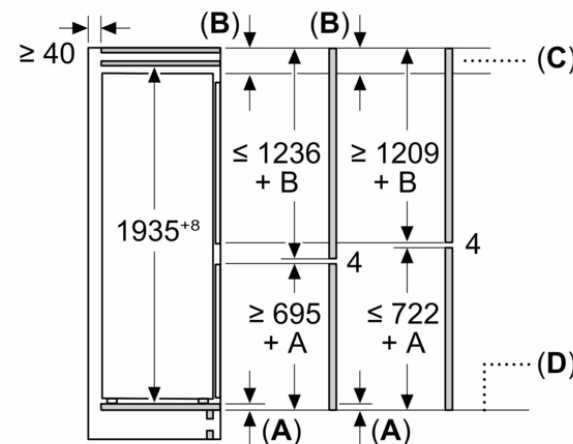
A	B	C	D
1500-1750	22	22	B+5 / C+5
720-1400	19	19	
A1	15	19	
A2	15	19	



A: Air inlet $\geq 200 \text{ cm}^2$; Ventilation options
B: Air outlet $\geq 200 \text{ cm}^2$; Ventilation options



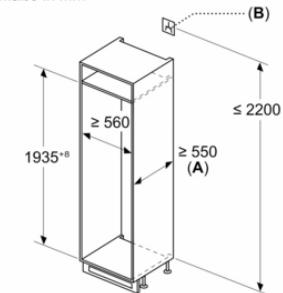
Maße in mm



C: Überstand Frontplatte

D: Unterkante Frontplatte

Maße in mm



A: $\geq 560 \text{ mm}$ (empfohlen)

B: Steckdose

Einbau-Kühl-Gefrier-Kombination mit Gefrierbereich unten, 193.5 x 55.8 cm,
Flachscharnier
5CR296FD0

Maße in mm

