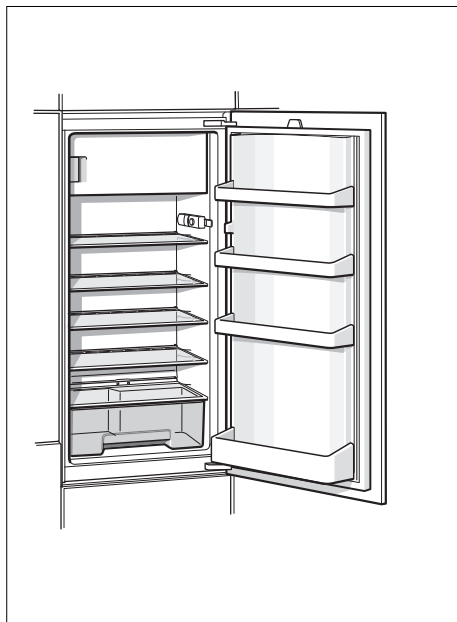


● **BLAUPUNKT**

5CG2....

5CH2....



sv Bruksanvisning

sv Innehållsförteckning

Säkerhetsanvisningar och varningar ..	3	Infrysning och förvaring	11
Råd beträffande skrotning	6	Frysa in färska livsmedel	11
Medföljer leveransen	6	Upptining	12
Rumstemperatur, ventilation och nischdjup	7	Inredning	12
Platsen	7	Klistermärke "OK"	13
Ansluta skåpet	8	Stänga av strömmen och ta skåpet ur drift	13
Översiktsbild	8	Avfrostning	13
Slå på skåpet	9	Rengöring och skötsel	14
Ställa in temperaturen	9	Så här kan du spara energi	15
Nettovolym	9	Driftsljud	15
Kylutrymme	10	Enklare fel man själv kan åtgärda	16
Frysfacket	11	Service	17
Infrysningsskapacitet	11		

Säkerhetsanvisningar och varningar

Innan skåpet tas i bruk:

Läs noggrant igenom bruks- och monteringsanvisningarna! Både anvisningar, råd och varningstexter innan skåpet installeras och tas i bruk.

På så sätt får du viktig information om hur skåpet ska installeras, användas och skötas. Spara bruks- och monteringsanvisningarna för framtida bruk och så att nästa ägare får ta del av all information.

Teknisk säkerhet

Skåpet innehåller små mängder av det miljövänliga men brännbara köldmediet R600a. Se noga till att rören i köldmediekretsen inte skadas under transport eller montage. Utsprutande köldmedium kan skada ögonen eller antändas.

Vid skada

- Undvik öppen eld och olika typer av tändare.
- Vädra utrymmet där produkten står ordentligt under några minuter.

- Stäng av skåpet och dra ut stickkontakten ur vägguttaget.
- Ta kontakt med service.

Ju mer kylmedel ett skåp innehåller desto större måste rummet i vilket skåpet står vara. Om rummet är för litet kan det vid en läcka på kylmedelskretsen uppstå en gas-luftblandning som kan antändas.

För 8 g kylmedel måste rumsvolymen vara minst 1 m³. Kylmedelsmängden i skåpet står angiven på typskylten inuti skåpet.

Om elkabeln till detta skåp skadas, måste den bytas ut av Service eller av en person med liknande kvalifikationer.

Installation och reparationer, som inte utförts på ett sakkunnigt sätt kan innebära stor fara för användaren.

Reparationer får endast utföras av tillverkaren, Service eller en person med liknande kvalifikationer.

Använd endast originaldelar från tillverkaren. Endast om du använder originaldelar, kan tillverkaren garantera att säkerhetsföreskrifterna uppfylls.

En förlängning av nätanslutningskabeln får endast göras via Service.

Vid användningen

- Använd aldrig elektriska apparater inuti kylskåpet (t.ex. värmeelement, elektrisk isberedare osv.). Explosionsrisk!
- Använd aldrig ångrengörare för att rengöra eller avfrostas apparaten! Ångan kan nå spänningsförande delar och orsaka kortslutning. Risk för elektriska stötar!
- Använd inga spetsiga eller vassa föremål för att avlägsna frost- och isskikten. Du kan skada kylmedelsrören med detta. Kylmedel som sprutar ut kan antändas eller leda till ögonskador.
- Förvara inga produkter som innehåller brännbara drivgaser (t.ex. sprayburkar) och inga explosiva ämnen. Explosionsrisk!
- Stöd dig aldrig på dörren och använd inte sockel eller utdragslådor som trappsteg.
- För avfrostning och rengöring dra ut stickkontakten ur vägguttaget eller stäng av säkringen. Dra i stickkontakten, inte i anslutningskabeln.
- Starkspriftflaskor bör endast förvaras stående och väl tillslutna.
- Olja eller fett får inte komma i beröring med plastdetaljer och tätninglisten runt dörren. Annars blir plastdetaljer och tätninglisten runt dörren porösa.
- Apparatus ventilationsöppningar får aldrig övertäckas eller blockeras.
- **Undvikande av risker för barn och utsatta personer:**
Utsatta personer är barn, personer med begränsade kroppsliga eller psykiska förmågor eller förståndshandikappade, samt personer som inte vet tillräckligt om hur man på ett säkert sätt använder apparaten.
Säkerställ att barn och utsatta personer har förstått farorna. En för säkerheten ansvarig person måste ha uppsikt över eller vägleda barn och utsatta personer vid apparaten.
Låt endast barn över 8 år använda apparaten.
Ha uppsikt över barn vid rengöring och skötsel.
Låt aldrig barn leka med apparaten.

- Förvara inga vätskor i flaskor eller burkar i frysacket (i synnerhet inga kolsyrehaltiga drycker). Flaskor och burkar kan gå sönder!
- Stoppa aldrig djupfrost mat direkt från frysacket i munnen.
Risk för frysbrännskada!
- Undvik längre kontakt av händerna med de djupfrysade varorna, isen eller kylslingorna osv.
Risk för frysbrännskada!

Barn i hemmet

- Lämna inte förpackningsmaterialet åt barn.
Kvävningsrisk på grund av wellpapp och plastfolie!
- Skåpet är ingen leksak för barn!
- Förvara nyckel till skåp utrustade med lås utom räckhåll för barn.

Allmänna bestämmelser

Detta skåp är avsett

- för kylförvaring och infrysning av matvaror,
- för tillverkning av istärningar.

Detta skåp är avsett att användas i privathushåll och anpassat för hemmamiljö.

Skåpet är avstört enligt EU:s riktlinje 2004/108/EC.

Köldkretsen är testad med avseende på täthet.

Detta skåp uppfyller tillämpliga säkerhetsbestämmelser

för elektriska apparater (EN 60335-2-24).

Skåpet är avsett att användas på en nivå upp till högst 2000 meter över havet.

Råd beträffande skrotning

Förpackningsmaterialet

Förpackningen skyddar din produkt mot transportskador.

Allt förpackningsmaterial är skonsamt mot naturen och kan återvinnas. Hjälptill genom att ta hand om förpackningsmaterialet på ett miljöriktigt sätt.

Hör med din kommun eller ditt lokala renhållningsverk om vad som gäller.

Skrota gamla produkter

Gamla skåpet är inte värdelöst avfall! Genom miljöriktig skrotning kan värdefulla råvaror återvinnas.



Denna enhet är märkt i enlighet med det europeiska direktivet 2012/19/EU om avfall som utgörs av eller innehåller elektroniska produkter (waste electrical and electronic equipment - WEEE).

Direktivet anger ramarna för inom EU giltigt återtagande och korrekt återvinning av uttjänta enheter.

Varning

När det gäller uttjänta kyl-/frys-skåp

1. Dra ut stickkontakten ur vägguttaget.
2. Klipp av anslutnings-sladden så nära skåpet som möjligt och avlägsna sladd och stickkontakt.
3. Ta inte ut hyllor och fack för att därmed försvåra för barn att klättra in i skåpet!
4. Barn får inte leka med uttjänta apparater. Kvävningrisk!

Kyl-/frys-skåp innehåller kylmedel och gaser i isoleringen. Som kräver en fackmannamässig skrotning. Se till att rörledningarna inte skadas innan skåpet skrotas.

Medföljer leveransen

Kontrollera efter uppäckning att ingenting är transportskadat.

Vid eventuella anmärkningar, vänd dig till affären där du köpt produkten eller till vår serviceavdelning.

Leveransen består av följande delar:

- Inbyggnadsskåp
- Utrustning (modellberoende)
- Påse med monteringsmateriel
- Bruksanvisning
- Monteringsanvisning
- Servicehäfte
- Garantibilaga
- Information angående energiförbrukning och ljud

Rumstemperatur, ventilation och nischdjup

Rumstemperatur

Skåpet är avsett för en bestämd klimatklass. Beroende på klimatklass kan skåpet användas vid följande rumstemperaturer.

Uppgift om klimatklass står på typskylten, bild **8**.

Klimatklass	tillåten rumstemperatur
SN	+10 °C till 32 °C
N	+16 °C till 32 °C
ST	+16 °C till 38 °C
T	+16 °C till 43 °C

Råd

Skåpet är fullt funktionsdugligt inom rumstemperaturgränserna för den angivna klimatklassen. Om skåp med klimatklass SN används vid kallare rumstemperaturer, kan skador på skåpet uteslutas till en temperatur av +5 °C.

Rumstemperaturomkopplare

När det gäller skåp med klimatklass SN kan det bli för varmt i frystrymmet om rumstemperaturen sjunker under +16 °C. I extrema fall kan de frysta varorna börja tina. Slå på rumstemperaturomkopplaren för att förhindra detta. Kylmaskinen arbetar därmed oftare. Skåpet kan nu vara igång med en rumstemperatur från +10 °C till +16 °C.

För att slå på, tryck på rumstemperaturomkopplaren, bild **2**/B. Markeringen "0" är inte längre synlig. I skåpet lyser belysningen med förminskad ljusstyrka.

För att spara energi, stäng av rumstemperaturomkopplaren så snart rumstemperaturen överstiger +16 °C.

Ventilation

Luften bakom skåpet värms upp och måste därför kunna ledas bort. I annat fall får kompressorn arbeta mer, vilket leder till högre strömförbrukning. Kompressorns livslängd kan också förkortas. Detta höjer strömförbrukningen. Se därför till att ventilationsöppningarna ej täcks över!

Nischdjup

För apparaten rekommenderas ett nischdjup om 560 mm. Vid ett mindre nischdjup – minst 550 mm – höjs energiförbrukningen en aning.

Platsen

Placera skåpet i ett torrt rum med god ventilation. Ställ det inte i direkt solljus eller i närheten av en värmekälla (spis, element etc.). Om detta inte går att undvika måste lämplig isolerskiva placeras mellan skåp och värmekälla. Isolerskiva behövs inte om minimiavstånden är följande:

- Till el och gashällar, 3 cm.
- Till annan värmekälla, 30 cm.

Ansluta skåpet

Efter det att skåpet ställts upp bör man vänta minst 1 timme innan det tas i bruk. Under transporten kan det förekomma att oljan i kondensorn flyttas till kylsystemet.

Rengör skåpet innan det tas i bruk. (Läs "Rengöring och skötsel".)

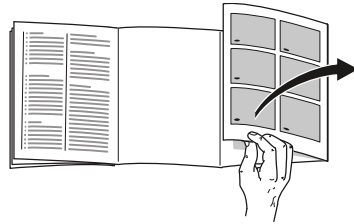
Elektrisk anslutning

Vägguttaget måste befinna sig nära skåpet och vara lätt tillgängligt även efter installationen av skåpet.

Produkten motsvarar skyddsklass I. Anslut skåpet till 220–240 V/50 Hz växelström via ett eluttag installerat enligt föreskrift med skyddsledare. Vägguttaget ska vara säkrat för 10 till 16 A.

När det gäller skåp för icke-europeiska länder måste man kontrollera om den angivna spänningen och strömtypen överensstämmer med elnätet på platsen. Dessa uppgifter finner du på typskylten, bild **8**.

Översiktsbild



Slå upp de sista sidorna med bilder. Denna bruksanvisning gäller för flera modeller.

De olika modellernas inredning/utrustning kan variera.

Avvikelser från bilderna kan förekomma.

Bild **1**

- | | |
|---|-----------------------------|
| A | Frysfack |
| B | Kylutrymme |
| 1 | Temperaturreglage/Belysning |
| 2 | Ljusströmbrytare |
| 3 | Glashylla i kylutrymmet |
| 4 | Grönsakslåda |
| 5 | Dörrfack |
| 6 | Hylla för stora flaskor |

Slå på skåpet

Vrid temperaturreglaget, bild **2**/A, ur läge "0". Skåpet börjar kylas. Belysningen är på när dörren är öppen.

Råd beträffande användningen

Temperaturen i kylutrymmet blir tillfälligt varmare:

- på grund av att dörren öppnats för ofta,
- när större mängder matvaror läggs in,
- när rumstemperaturen är hög.

Ställa in temperaturen

Vrid temperaturreglaget, bild **2**/A, till önskat läge.

I mellanläget blir det ca +4 °C i den kallaste zonen. Bild **3**

Högre inställningar ger kallare temperaturer i kylutrymmet och i frysfacket.

Vi rekommenderar:

- att man förvarar känsliga matvaror ej varmare än +4 °C,
- en låg inställning för kortvarig förvaring av matvaror (energispardrift),
- en mellaninställning för långvarig förvaring av matvaror,
- en hög inställning endast tillfälligt när skåpdörren öppnas ofta och när stora mängder matvaror läggs in i kylutrymmet.

Kylkapacitet

Temperaturen i kylutrymmet kan tillfälligt bli högre när en större mängd matvaror eller drycker läggs in i kylan.

Därför bör temperaturväljaren under ca 7 timmar vridas till ett större värde.

Frysfack

Temperaturen i kylutrymmet påverkar temperaturen i frysfacket. Ändra temperaturen i kylutrymmet för att ändra temperaturen i frysfacket. Varmare inställd temperatur i kylutrymmet gör att temperaturen i frysfacket också blir varmare.

Nettovolym

Uppgifter om nettovolym finner du på typskylten i produkten. Bild **8**

Kylutrymme

Kylskåpet är den idealiska förvaringsplatsen för kött, korv, fisk, mejeriprodukter, ägg, färdiglagad mat och bakverk.

Att tänka på när man lägger in varor

- Lägg in färska, oskadade matvaror. På så sätt kvalitet och färskhet bevaras längre.
- Beakta tillverkarens bäst-före-datum eller förbrukningsdatum när det gäller färdigvaror och förpackningar.
- För att bevara arom, färg och färskhet lägg in matvaror väl förpackat eller täckt. Därigenom undvikas smaköverföringar och missfärgning av plastdetaljer i kylutrymmet.
- Låt varma maträtter och drycker svalna först innan du sätter dem i apparaten.

Råd

Undvik kontakt mellan matvaror och bakre vägg. Luftcirkulationen kan annars hämmas.

Matvaror eller förpackningar kan frysa fast i bakre väggen.

Observera temperaturzonerna i kylskåpet

På grund av luftcirkulationen uppstår zoner med olika temperatur i kylskåpet:

- Kallaste zonen finns mellan pilen som är inpräglad på sidan och den underliggande glashyllan. Bild **3**

Råd

Förvara känsliga matvaror i den kallaste zonen (t.ex. fisk, korv, kött).

- Den varmaste zonen är högst upp i dörren.

Råd

Förvara t.ex. hårda ostar och smör i den varmaste zonen. Ost kan på så sätt vidare utveckla sin arom, smöret blir bredbart.

Grönsakslåda

Bild **1**/4

Vid hög luftfuktighet håller sig bladgrönsaker färska längre. Grönsaker och frukt bör förvaras vid något lägre luftfuktighet.

Luftfuktigheten i grönsakslådan är beroende av mängden lagrade matvaror.

Råd

En för hög luftfuktighet kan leda till att vattendroppar bildas och att grönsakerna ruttnar.

Frysfacket

Använda frysfacket

- För förvaring av djupfrysta matvaror.
- För tillverkning av istärningar.
- För infrysning av små mängder matvaror.

Råd

Se till att frysfacksluckan är ordentligt stängd. När luckan är öppen tinar de djupfrysta varorna och det bildas is frysfacket. Dessutom: energislöseri på grund av hög strömförbrukning!

Frysfacksluckan snäpper till när den stängs.

Infrysningsskapacitet

Uppgifter om max. infrysningsskapacitet under 24 timmar hittar du på typskylten. Bild **8**

Infrysning och förvaring

Inköp av djupfrysta matvarorna

- Förpackningen får inte vara skadad.
- Kontrollera bäst-före-datum.
- Temperaturen i affärens frysdisk måste vara -18 °C eller kallare.
- Transportera om möjligt djupfrysta varor i en kylväska och lägg dem snabbt i frysfacket.

Frysa in färska livsmedel

Använd endast färska och felfria matvaror till infrysning.

För att näringsvärde, arom och färg ska bibehållas i största möjliga utsträckning, bör grönsaker blancheras före infrysning. När det gäller aubergine, paprika, zucchini och sparris, krävs inte blanchering.

Litteratur om infrysning och blanchering finns i bokhandeln.

Råd

Matvaror som ska frysas in bör inte komma i beröring med redan djupfrysta matvaror.

- Lämpligt att frysa in är t.ex.:
Bakverk, fisk, och havsfrukter, kött, vilt, fågel, grönsaker, frukt, kryddor, ägg utan skal, mjölkprodukter såsom ost, smör och kvark, färdigrätter och matrester såsom soppor, grytor, tillagat kött och fisk, potatisrätter, suffléer och efterrätter.
- Olämpligt att frysa in är t.ex.:
Grönsakssorter som vanligtvis äts råa, såsom bladsallad eller rädisor, ägg med skal, vindruvor, hela äpplen, päron och persikor, hårdkokta ägg, yoghurt, filmjök, gräddfil, crème fraîche och majonnäs.

Råd

Vid infrysning av färska matvaror kommer kylmaskinen att vara i drift längre. Under vissa omständigheter kan därigenom även temperaturen i kylutrymmet bli för kall. Ställ in en varmare temperatur i kylutrymmet.

Förpacka djupfrysta varor

Förpacka dem lufttätt så att de inte förlorar i smak eller blir torra.

1. Lägg varan i förpackningen.
2. Tryck ut luften.
3. Förslut förpackningen väl.
4. Märk förpackningen med innehåll och infrysningsdatum.

Lämpliga förpackningsmaterial:

Plastfolie, aluminiumfolie, frysåtgare, fryspåsar.

Du hittar dessa produkter i fackhandeln.

Olämpliga förpackningsmaterial:

Omslagspapper, pergamentpapper, cellofan, soppåsar, begagnade påsar.

För att försluta förpackningarna lämpar sig:

Gummiband, plastklämmor, snören, köldtålig tejp eller liknande.

Polyetenfolie och påsar kan svetsas ihop med en foliesvets.

Hållbarheten hos en djupfryst vara

Hållbarheten kommer an på vilken matvara det handlar om.

Vid en temperatur av $-18\text{ }^{\circ}\text{C}$:

- Fisk, korv, färdiglagad mat, bakverk:
upp till 6 månader
- Ost, fågel, kött:
upp till 8 månader
- Grönsaker, frukt:
upp till 12 månader

Upptining

Upptining av frysta varor kan ske på olika sätt beroende på varans art och ändamål:

- i rumstemperatur
- i kylskåp
- i ugn (med/utan varmluft)
- i mikrovågsugn



Obs

Frysgods som tinat får inte frysas in på nytt. Först efter det att varan tillagats (kokts eller stekts) kan varan på nytt frysas in.

Utnyttja inte längre den maximala förvaringstiden för frysgodset.

Inredning

Glashyllor

Bild **4**

Man kan flytta hyllorna inuti skåpet allt efter behov: Lyft hyllan, dra framåt, sänk den och sväng den åt sidan.

Klistermärke ”OK”

(endast vissa modeller)

Med temperaturkontrollen ”OK” kan temperaturer under +4 °C fås fram. Ställ in temperaturen stegvis kallare om inte klistermärket visar ”OK”.

Råd

När skåpet tas i drift kan det dröja upp till 12 timmar innan temperaturen uppnås.



Korrekt inställning

Stänga av strömmen och ta skåpet ur drift

Stänga av skåpet

Vrid temperaturreglaget, bild 2/A, till läge ”0”. Kylmaskin och belysning stängs av.

Ta skåpet ur drift

När skåpet inte ska användas under en längre tid:

1. Stänga av skåpet.
2. Dra ut stickkontakten ur vägguttaget eller stäng av säkringen.
3. Rengör skåpet.
4. Låt skåpsdörren vara öppen.

Avfrostning

Kylutrymmet har helautomatisk avfrostning

När kylmaskinen går bildas vattendroppar eller rimfrost på kylutrymmets bakre vägg. Detta är helt normalt. Du behöver inte skrapa bort frosten eller torka bort vattendropparna. Kyldelens bakre vägg avfrostas automatiskt. Smältvattnet rinner i smältvattenrännan, bild 5. Från smältvattenrännan rinner smältvattnet till kylmaskinen där det avdunstar.

Råd

Rännan för smältvatten och dräneringsröret bör alltid hållas rena så att smältvattnet fritt kan rinna undan.

Frysfack

Frysfacket har inte automatisk avfrostning. Men ett tjockt frost- eller isskikt påverkar frysfackets kapacitet och gör att strömförbrukningen stiger. Avfrosta regelbundet frysfacket.



Obs

Skrapa inte bort rimfrost eller is med kniv eller spetsigt metallföremål eftersom. Kylmedelsrören kan skadas. Kylmedel som sprutar ut kan leda till ögonskador eller antändas.

Gör så här:**Råd**

Vrid upp temperaturreglaget ca 4 timmar före avfrostningen till den högsta inställningen så att matvarorna når en mycket låg temperatur och därmed kan förvaras längre i rumstemperatur.

1. Ta ut de djupfrysta varorna och ställ dem på en kall plats.
2. Stäng av skåpet.
3. Dra ut stickkontakten ur vägguttaget eller lossa säkringen.
4. För att påskynda avfrostningen, ställ en kastrull med hett vatten på grytunderlägg i frysacket.
5. Torka upp smältvatten med skurduk eller svamp.
6. Torka frysacket torrt.
7. Slå på skåpet igen.
8. Lägg åter in de frysta varorna.

Rengöring och skötsel

 **Obs**

- Använd inga sand-, klor- eller syrehaltiga puts- eller lösningsmedel.
- Använd inga skurande eller repande svampar. På de metalliska ytorna kan det uppstå korrosion.
- Diska aldrig hyllor och lådor i diskmaskinen. Delarna kan deformeras!

Agera på följande sätt:

1. Stäng av apparaten före rengöringen.
2. Dra ut stickkontakten ur vägguttaget eller stäng av säkringen!
3. Ta ut matvarorna och förvara dem på kall plats. Lägg kylklampen (om sådan finns) ovanpå matvarorna.
4. Vänta tills frostsiktet har smält bort.
5. Rengör apparaten med en mjuk trasa, ljummet vatten och lite pH-neutralt rengöringsmedel. Rengöringsvattnet får inte komma in i belysningen eller till avdunstingsområdet via avloppshålet.
6. Rengör dörrrens tätningslisten endast med klart vatten och torka den därefter ordentligt torrt.
7. Efter rengöringen: Anslut och slå på apparaten igen.
8. Lägg åter in matvarorna.

Skåpets interiör

Alla flyttbara delar kan tas ut ur skåpet för rengöring.

Ta ut glashyllorna

Bild **4**

Lyft glashyllorna, dra dem framåt, sänk och dra ut dem åt sidan.

Smältvattenränna

Bild **5**

Rengör regelbundet smältvattenrännan och avloppshålet med en bomullstopp eller liknande så att smältvattnet kan rinna ut.

Ta ut facken i dörren

Bild **6**

Lyft facken uppåt och ta ut dem.

Så här kan du spara energi

- Ställ skåpet i ett torrt rum med god ventilation. Ställ det inte i direkt solljus eller i närheten av en värmekälla (t.ex. element, spis).
Använd vid behov en isolerande skiva.
- Välj nischdjup 560 mm.
Ett mindre nischdjup leder till högre energiförbrukning.
- Låt varma rätter och drycker först svalna innan du lägger in dem i skåpet.
- Lägg djupfrysta varor som ska tina i kylutrymmet för att på så sätt få nytta av kylan för kylning av matvaror.
- Låt skåpdörren stå öppen så kort tid som möjligt.
- Avfropa frysfacket med jämna mellanrum!
Men ett tjockt frost- eller isskikt påverkar frysfackets kapacitet och gör att strömförbrukningen stiger.
- Se till att frysfacksluckan är ordentligt stängd.
- Rengör ibland skåpets baksida för att undvika förhöjd strömförbrukning.
- Hur inredningsdetaljerna anordnas har inget inflytande på apparatens energipåtagningen.

Driftsljud

Helt normala ljud

Ett brummande ljud

Motorer går (t. ex. kylaggregat, fläkt).

Ett bubblande, surrande eller gurglande ljud

Kylmedel strömmar genom rören.

Ett klickande ljud

Motor, omkopplare eller magnetventil slår på/av.

Undvika ljudstörningar

Apparaten står ojämnt

Rikta inbyggnadsnischen med hjälp av ett vattenpass. Använd nischens skruvfötter eller lägg något under.

Fack eller avställningsytor vickar eller är fastklämda

Kontrollera att delar som kan tas ut sitter stadigt och inte vickar. Ta eventuellt ut och sätt tillbaka dem på nytt.

Kärl inuti skåpet står för nära varandra

Flytta isär kärlen.

Enklare fel man själv kan åtgärda

Innan du kontaktar Service.

Det är inte alltid nödvändigt att ringa till en serviceverkstad.

Kanske är det bara en småsak som behöver åtgärdas. Prova därför först om felet kan avhjälpas med hjälp av tabellen nedan. Besök av reparatör för icke garantirelaterade åtgärder betalas av den som tillkallar service.

Fel	Möjlig orsak	Åtgärd
Belysningen fungerar inte.	Lampan är sönder.	Byt glödlampa. Bild 7 /B <ol style="list-style-type: none"> 1. Stäng av skåpet. 2. Dra ut stickkontakten ur vägguttaget eller skruva ur säkringen. 3. Dra ut ventilationsgallret framåt. 4. Byt glödlampa (ny glödlampa, 220-240 V växelström, sockel E14, Watt se den defekta lampan).
	Ljusströmbrytaren har fastnat.	Kontrollera om det går att få ljusströmbrytaren att röra sig. Bild 7 /A
Frysacket har ett tjockt skikt av rimfrost.		Avfropa frysacket (se Avfrostning). Se alltid till att frysacksluckan är ordentligt stängd.
Golvet i kylutrymmet är fuktigt.	Smältvattenrännorna eller avloppshålet är igentäppt.	Rengör smältvattenrännorna och dräneringshålet (se avsnittet "Rengöring och skötsel"). Bild 5
I kylutrymmet är det för kallt.	Frysacksluckan är öppnad.	Stäng frysacksluckan. Frysacksluckan snäpper till när den stängs.
	För många matvaror har lagts in för infrysning på en gång.	Frys aldrig in mer än max. tillåten mängd.
	Temperaturreglaget är för högt inställt.	Ställ temperaturreglaget på en lägre inställning.
Kompressorn arbetar allt oftare och längre.	Skåpet har öppnats ofta.	Öppna inte skåpet i onödan.
	Ventilationsgallren är övertäckta.	Avlägsna hindren.
	Frysacket har fått påfyllning av en större mängd färska varor.	Frys aldrig in mer än max. tillåten mängd.

Fel	Möjlig orsak	Åtgärd
De djupfrysta varorna tinar.	Rumstemperaturen är kallare än +16 °C. Kylmaskinen går alltmer sällan igång.	Värm upp utrymmet till varmare än +16 °C. Skåp med rumstemperaturomkopplare, bild 2 /B: för att slå på, tryck på rumstemperaturomkopplaren. Markeringen "0" är inte längre synlig. I skåpet lyser belysningen med förminskad ljusstyrka.
Skåpet kyler inte.	Temperaturreglaget står i läge "0". <ul style="list-style-type: none"> ■ Strömavbrott. ■ Säkring har löst ut. ■ Stickkontakten sitter inte ordentligt i vägguttaget. 	Vrid temperaturreglaget ur läge "0". Bild 2 /A Kontrollera om det finns ström; kontrollera säkringen.

Service

Närmaste serviceverkstad hittar du i telefonkatalogen eller i förteckningen över serviceställen. Vid kontakt med serviceverkstad, uppge alltid yppnummer (E-Nr.) och tillverkningsnummer (FD).

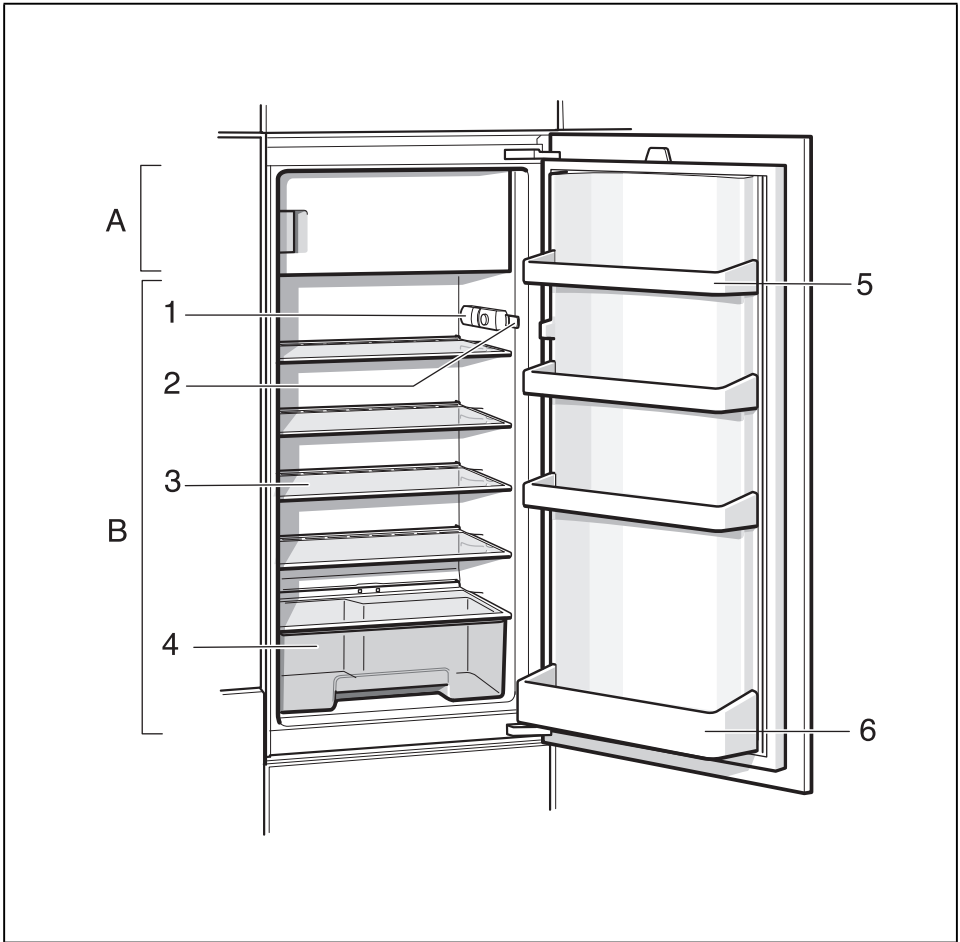
Dessa uppgifter finner du på typskylten. Bild **8**

Hjälp oss genom att uppge dessa nummer. På så sätt slipper vi göra onödiga inställelser och du slipper kostnaderna för dessa.

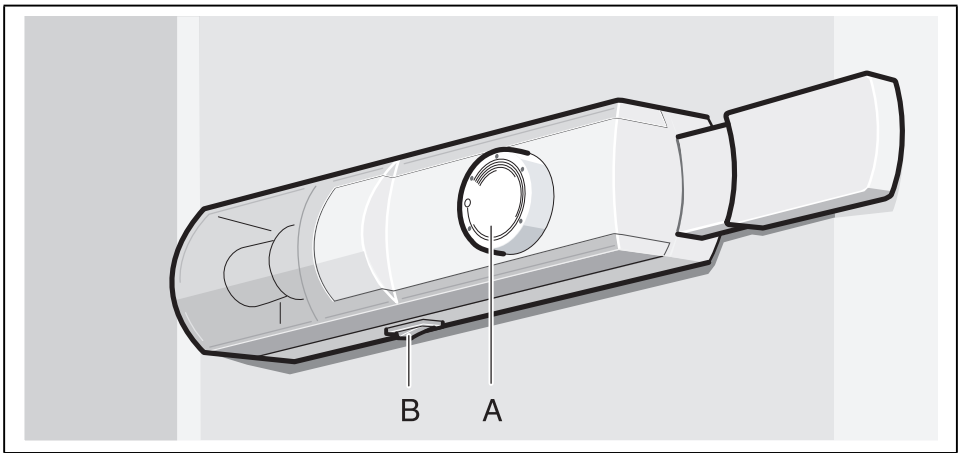
Reparationsuppdrag och råd vid fel

Olika länders kontaktuppgifter hittar du i bifogad förteckning över Serviceställen.

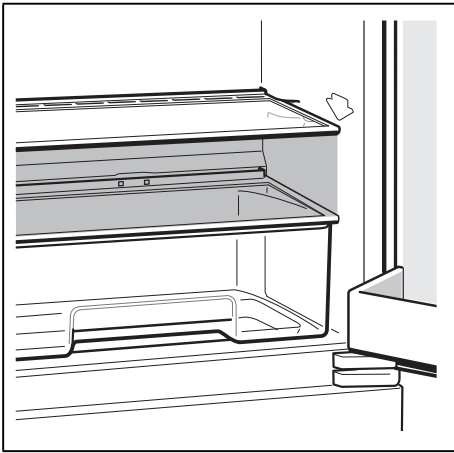




1



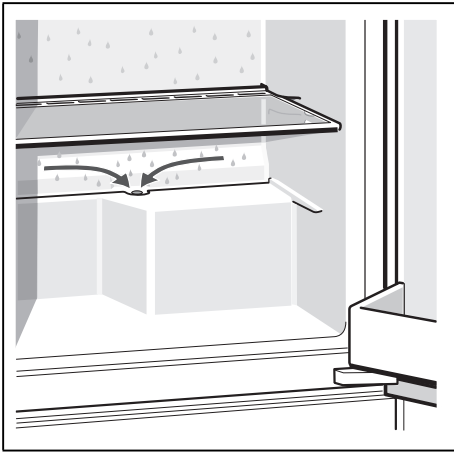
2



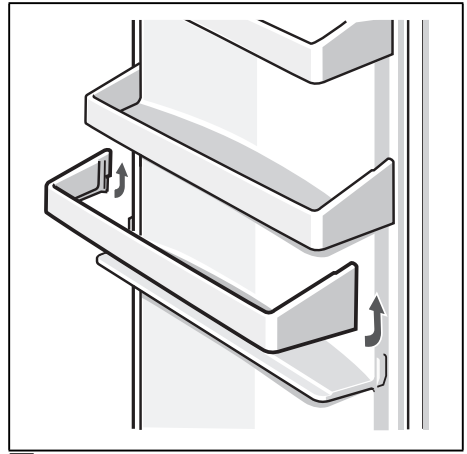
3



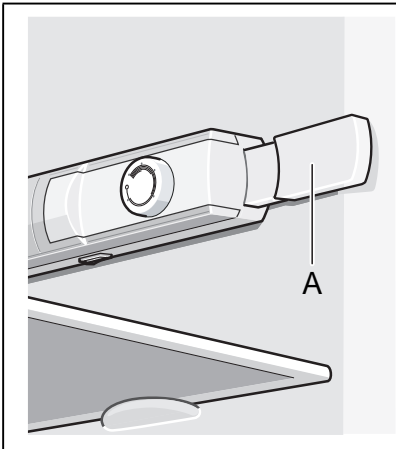
4



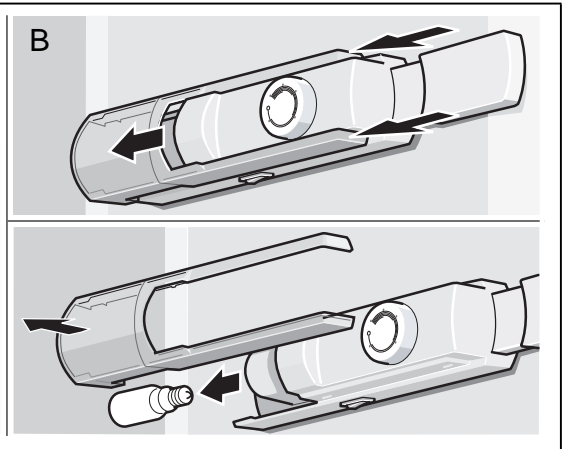
5

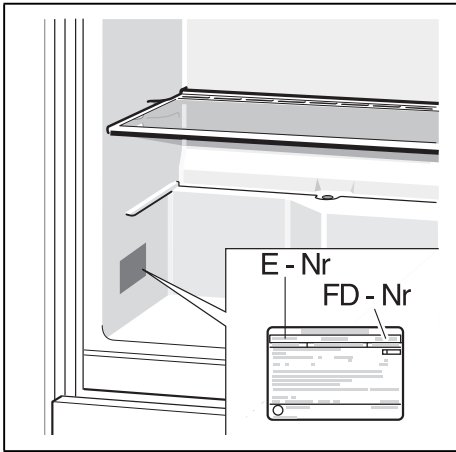


6



7





HK Appliances GmbH
Werkstraße 3
32289 Rödinghausen
Germany



9000975224
sv (9608)