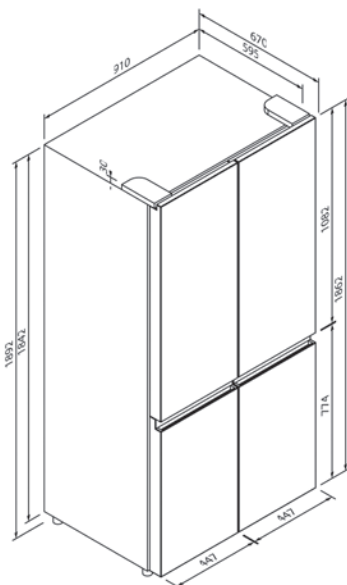




5CD891SC0

EG1706



Diseño	
Color	Dark Steel
Tipo de montaje	Independiente
Altura (en cm)	190

Potencia y consumo	
Consumo de energía anual (en kWh)	255
Volumen útil total (en litros)	522
Nivel de ruido (en dB A) re 1 pW	39

Comodidad de manejo y equipamiento	
Regulación / indicación de temperatura	Electrónica / Digital
Iluminación interior	LED

Compartimento frigorífico	
Volumen útil (en litros)	343
Baldas de vidrio de seguridad	3 / 2 regulables en altura
Estantes en la puerta	6
Sistema de frescura	Extra Fresh Box
Descongelación automática en el compartimento frigorífico	•

Compartimento congelador	
Volumen útil (en litros)	179
Cajones de congelación / compartimento congelador	6 / -
Big Box	-
Capacidad de congelación (kg en 24 horas)	13
Tiempo de almacenamiento en caso de avería (en horas)	11
Supercongelación	•
No Frost / Low Frost	• / -

Datos técnicos	
Clase de eficiencia energética	D
Lado de bisagra	Derecha e izquierda
Potencia conectada	180 W / 220 – 240 V
Protección por fusible (en A)	10 A
Frecuencia (en Hz)	50 Hz
Tipo de enchufe	Tipo F
Longitud del cable de conexión (en cm)	175 cm
Peso neto (en KG)	111 kg
Peso bruto (en KG)	121.00 kg
Dimensiones del electrodoméstico embalado (Al × An × P)	199,3 × 97,5 × 72,5 cm
Dimensiones del electrodoméstico (Al × An × P)	190,5 × 91,0 × 69,0 cm
EAN	4251003108309

Nota	
Nota	