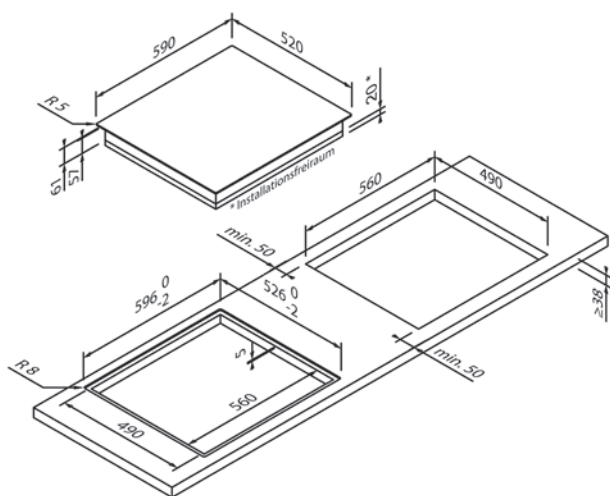




5RG64361

EG1359



Design	
Versione	Senza telaio
Tipo di costruzione	Da appoggio / A filo
Larghezza (in cm)	60

Tipo di riscaldamento e funzioni	
Tipo di riscaldamento	Elettrico
Livelli di potenza	10
Numero zone di cottura	4
Zone di cottura	1 x Ø 14,5 / 22,0 cm (1,0 kW / 2,2 kW), 1 x Ø 18,0 / 27,5 cm (1,5 kW / 2,4 kW), 2 x Ø 15,5 cm (1,2 kW)
Funzione Boost	-
Seconda area circolare	•
Area riservata all'arrostimento	•
Funzioni speciali	-

Comandi e dotazione	
Comando	Controllo touch
Display / Colore	Digitale / Rosso
Riconoscimento della pentola	-
Indicatore di calore residuo	•
Timer	•
Sicura per bambini	•
Arresto di sicurezza	•
Gestione della potenza	-
Multi Control ¹	-

Dati tecnici	
Potenza installata	7,0 kW / 220 – 240 V
Protezione con fusibile (in A)	2 x 16 A
Frequenza (in Hz)	50;60 Hz
Tipo di spina	Tipo F
Lunghezza del cavo di attacco (in cm)	110 cm
Peso netto (in KG)	8,8 kg
Peso lordo (in KG)	9,8 kg
Dimensioni dell'elettrodomestico confezionato (A x L x P)	9,5 x 65,0 x 60,0 cm
Dimensioni dell'elettrodomestico (A x L x P)	5,7 x 59,0 x 52,0 cm
Dimensioni nella versione da incasso (A x L x P)	5,7 x 56,0 x 49,0 cm
EAN	4251003104783

Nota	
Ventilazione	Nessuna ventilazione anteriore necessaria