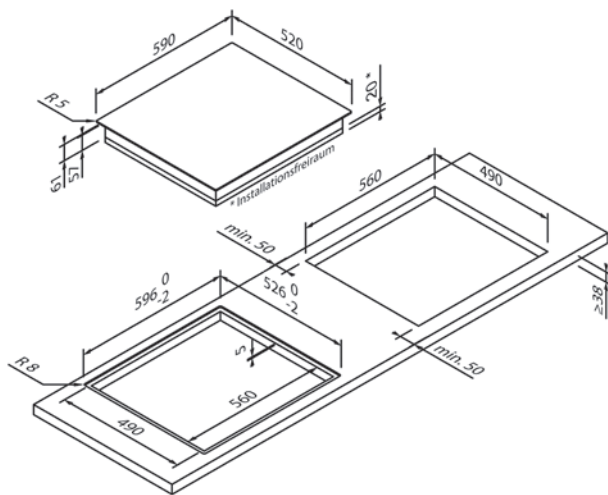




5RG64361

EG1359



Design	
Version	Sans cadre
Type	Pose sur pdt / à fleur du pdt
Largeur (en cm)	60

Mode de cuisson et fonctions	
Mode de cuisson	Électrique
Niveaux de puissance	10
Nombre de zones de cuisson	4
Zones de cuisson	1 × Ø 14,5 / 22,0 cm (1,0 kW / 2,2 kW), 1 × Ø 18,0 / 27,5 cm (1,5 kW / 2,4 kW), 2 × Ø 15,5 cm (1,2 kW)
Fonction Boost	–
Zone à double couronne	•
Zone de rôtissage	•
Fonctions spéciales	–

Facilité d'utilisation et équipement	
Commande	Touch Control
Affichage / couleur	Numérique / Rouge
Détection de casserole	–
Affichage de la chaleur résiduelle	•
Minuteur	•
Sécurité enfant	•
Déconnexion de sécurité	•
Gestion de la puissance	–
Multi Control <sup>1</sup>	–

Caractéristiques techniques	
Puissance	7,0 kW / 220 – 240 V
Fusible (in A)	2 × 16 A
Fréquence (en Hz)	50/60 Hz
Type de connecteur	Type F
Longueur du câble de connexion (en cm)	110 cm
Poids net (en KG)	8,8 kg
Poids brut (en KG)	9,8 kg
Dimensions de l'appareil emballé (H × L × P)	9,5 × 65,0 × 60,0 cm
Dimensions de l'appareil (H × L × P)	5,7 × 59,0 × 52,0 cm
Dimensions d'encastrement (H × L × P)	5,7 × 56,0 × 49,0 cm
EAN	4251003104783

Remarque	
Ventilation	Pas de ventilation nécessaire par l'avant