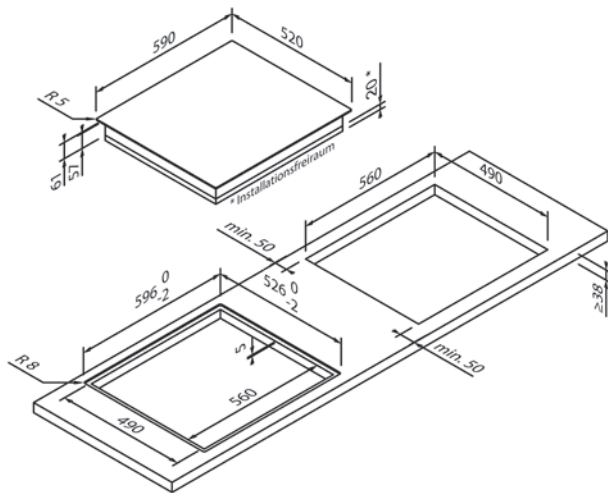
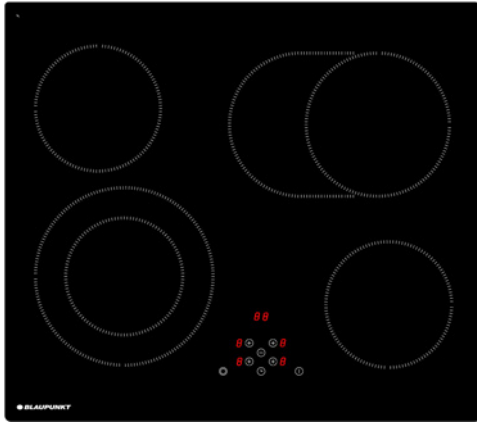




5RG64361

EG1359



Diseño	
Construcción	Sin marco
Tipo de montaje	Apoyado / Al ras
Ancho (en cm)	60

Tipo de calentamiento y funciones	
Tipo de calentamiento	Eléctrico
Niveles de potencia	10
Cantidad de zonas de cocción	4
Zonas de cocción	1 × Ø 14,5 / 22,0 cm (1,0 kW / 2,2 kW), 1 × Ø 18,0 / 27,5 cm (1,5 kW / 2,4 kW), 2 × Ø 15,5 cm (1,2 kW)
Función Boost	–
Zona de dos círculos	•
Zona para cacerola	•
Funciones especiales	–

Comodidad de manejo y equipamiento	
Manejo	Touch Control
Display / color	Digital / Rojo
Detección de recipiente	–
Indicador de calor residual	•
Temporizador	•
Seguro para niños	•
Desconexión de seguridad	•
Gestión de la potencia	–
Multi Control ¹	–

Datos técnicos	
Potencia conectada	7,0 kW / 220 – 240 V
Protección por fusible (en A)	2 × 16 A
Frecuencia (en Hz)	50;60 Hz
Tipo de enchufe	Tipo F
Longitud del cable de conexión (en cm)	110 cm
Peso neto (en KG)	8,8 kg
Peso bruto (en KG)	9,8 kg
Dimensiones del electrodoméstico embalado (Al × An × P)	9,5 × 65,0 × 60,0 cm
Dimensiones del electrodoméstico (Al × An × P)	5,7 × 59,0 × 52,0 cm
Dimensiones de montaje (Al × An × P)	5,7 × 56,0 × 49,0 cm
EAN	4251003104783

Nota	
Ventilación	No se requiere ventilación frontal