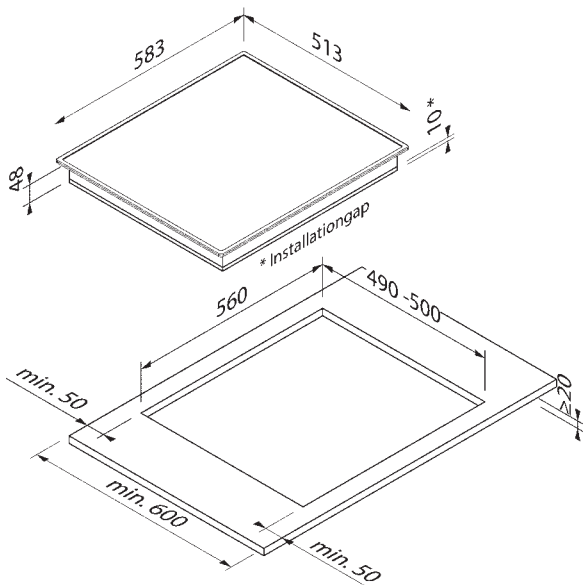




5RG64350

EG1355



Design	
Version	Cadre en acier inox
Type	Pose sur plan de travail
Largeur (en cm)	60

Mode de cuisson et fonctions	
Mode de cuisson	Électrique
Niveaux de puissance	17
Nombre de zones de cuisson	4
Zones de cuisson	1 × Ø 12,0 / 21,0 cm (0,75 kW / 2,2 kW), 2 × Ø 14,5 cm (1,2 kW), 1 × Ø 17,0 / 26,5 cm (1,8 kW / 2,6 kW)
Fonction Boost	-
Zone à double couronne	•
Zone de rôtissage	•
Fonctions spéciales	-

Facilité d'utilisation et équipement	
Commande	Touch Control
Affichage / couleur	Numérique / Rouge
Détection de casserole	-
Affichage de la chaleur résiduelle	•
Minuteur	-
Sécurité enfant	•
Déconnexion de sécurité	•
Gestion de la puissance	-
Multi Control ¹	-

Caractéristiques techniques	
Puissance	6,7 kW / 220 – 240 V
Fusible (in A)	2 × 16 A
Fréquence (en Hz)	50;60 Hz
Type de connecteur	Type F
Longueur du câble de connexion (en cm)	110 cm
Poids net (en KG)	7,56 kg
Poids brut (en KG)	8,4 kg
Dimensions de l'appareil emballé (H × L × P)	95 × 650 × 600 cm
Dimensions de l'appareil (H × L × P)	5,1 × 58,3 × 51,3 cm
Dimensions d'encastrement (H × L × P)	4,8 × 56,0 × 49,0 – 50,0 cm
EAN	

Remarque	
Ventilation	Pas de ventilation nécessaire par l'avant