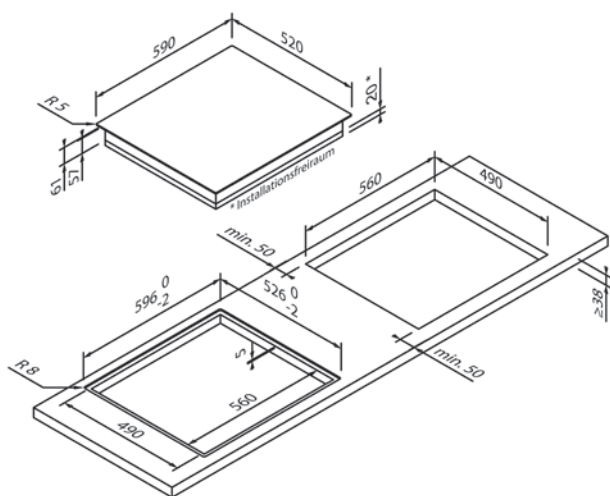
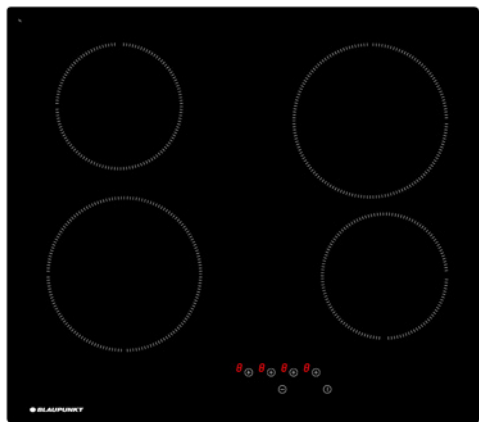




5RE64361

EG1358



Design	
Versione	Senza telaio
Tipo di costruzione	Da appoggio / A filo
Larghezza (in cm)	60

Tipo di riscaldamento e funzioni	
Tipo di riscaldamento	Elettrico
Livelli di potenza	10
Numero zone di cottura	4
Zone di cottura	2 x Ø 15,5 cm (1,2 kW), 2 x Ø 19,0 cm (1,8 kW)
Funzione Boost	-
Seconda area circolare	-
Area riservata all'arrostimento	-
Funzioni speciali	-

Comandi e dotazione	
Comando	Controllo touch
Display / Colore	Digitale / Rosso
Riconoscimento della pentola	-
Indicatore di calore residuo	•
Timer	•
Sicura per bambini	•
Arresto di sicurezza	•
Gestione della potenza	-
Multi Control <sup>1</sup>	-

Dati tecnici	
Potenza installata	6,0 kW / 220 – 240 V
Protezione con fusibile (in A)	2 x 16 A
Frequenza (in Hz)	50;60 Hz
Tipo di spina	Tipo F
Lunghezza del cavo di attacco (in cm)	110 cm
Peso netto (in KG)	8 kg
Peso lordo (in KG)	9,00 kg
Dimensioni dell'elettrodomestico confezionato (A x L x P)	9,5 x 65,0 x 60,0 cm
Dimensioni dell'elettrodomestico (A x L x P)	5,7 x 59,0 x 52,0 cm
Dimensioni nella versione da incasso (A x L x P)	5,7 x 56,0 x 49,0 cm
EAN	4251003104790

Nota	
Ventilazione	Nessuna ventilazione anteriore necessaria