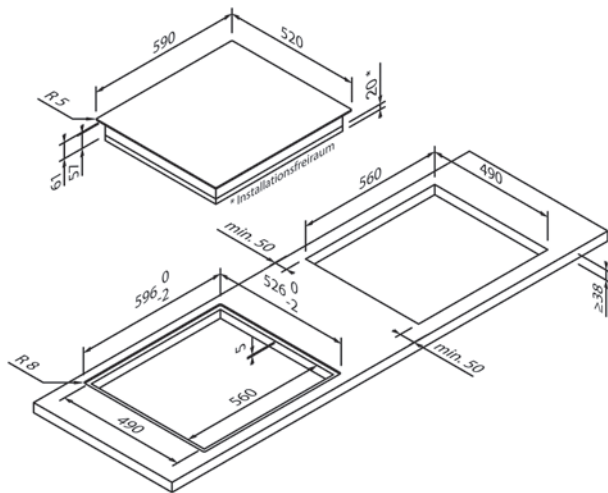
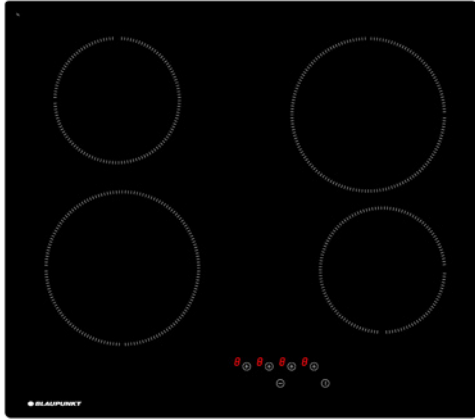




5RE64361

EG1358



Design	
Version	Sans cadre
Type	Pose sur pdt / à fleur du pdt
Largeur (en cm)	60

Mode de cuisson et fonctions	
Mode de cuisson	Électrique
Niveaux de puissance	10
Nombre de zones de cuisson	4
Zones de cuisson	2 x Ø 15,5 cm (1,2 kW), 2 x Ø 19,0 cm (1,8 kW)
Fonction Boost	-
Zone à double couronne	-
Zone de rôtissage	-
Fonctions spéciales	-

Facilité d'utilisation et équipement	
Commande	Touch Control
Affichage / couleur	Numérique / Rouge
Détection de casserole	-
Affichage de la chaleur résiduelle	•
Minuteur	•
Sécurité enfant	•
Déconnexion de sécurité	•
Gestion de la puissance	-
Multi Control <sup>1</sup>	-

Caractéristiques techniques	
Puissance	6,0 kW / 220 – 240 V
Fusible (in A)	2 x 16 A
Fréquence (en Hz)	50;60 Hz
Type de connecteur	Type F
Longueur du câble de connexion (en cm)	110 cm
Poids net (en KG)	8 kg
Poids brut (en KG)	9,00 kg
Dimensions de l'appareil emballé (H x L x P)	9,5 x 65,0 x 60,0 cm
Dimensions de l'appareil (H x L x P)	5,7 x 59,0 x 52,0 cm
Dimensions d'encastrement (H x L x P)	5,7 x 56,0 x 49,0 cm
EAN	4251003104790

Remarque	
Ventilation	Pas de ventilation nécessaire par l'avant