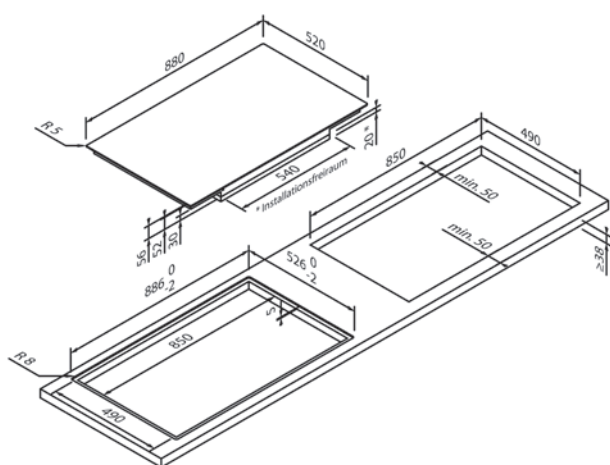
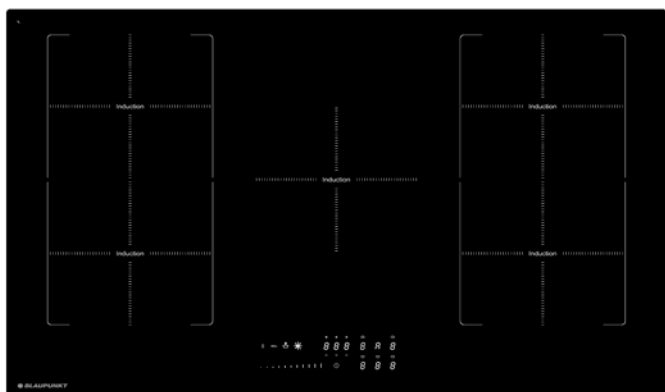




51194291

EG1383



Design	
Versione	Senza telaio
Tipo di costruzione	Da appoggio / A filo
Larghezza (in cm)	90

Tipo di riscaldamento e funzioni	
Tipo di riscaldamento	Induzione
Livelli di potenza	10
Numero zone di cottura	5
Zone di cottura	4 × 20,0 × 21,0 cm (2,3 kW / 3,0 kW), 1 × Ø 21,5 cm (2,3 kW / 3,0 kW)
Funzione Boost	•
Seconda area circolare	–
Area riservata all'arrostimento	–
Funzioni speciali	2 × Induzione combinata

Comandi e dotazione	
Comando	Controllo touch con slider
Display / Colore	Digitale / Bianco
Riconoscimento della pentola	•
Indicatore di calore residuo	•
Timer	•
Sicura per bambini	•
Arresto di sicurezza	•
Gestione della potenza	•
Multi Control ¹	•

Dati tecnici	
Potenza installata	7,4 kW / 220 – 240 V
Protezione con fusibile (in A)	2 × 16 A
Frequenza (in Hz)	50;60 Hz
Tipo di spina	
Lunghezza del cavo di attacco (in cm)	110 cm
Peso netto (in KG)	14,4 kg
Peso lordo (in KG)	17,03 kg
Dimensioni dell'elettrodomestico confezionato (A × L × P)	10,0 × 103,0 × 62,5 cm
Dimensioni dell'elettrodomestico (A × L × P)	5,2 × 88,0 × 52,0 cm
Dimensioni nella versione da incasso (A × L × P)	5,2 × 81,0 × 49,0 cm
EAN	4251003104769

Nota	
Ventilazione	Nessuna ventilazione anteriore necessaria