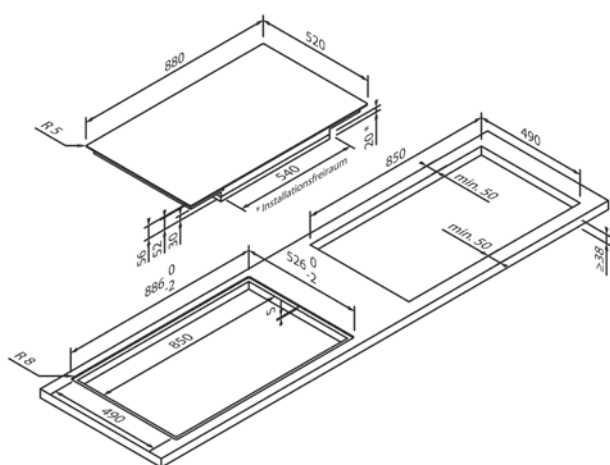
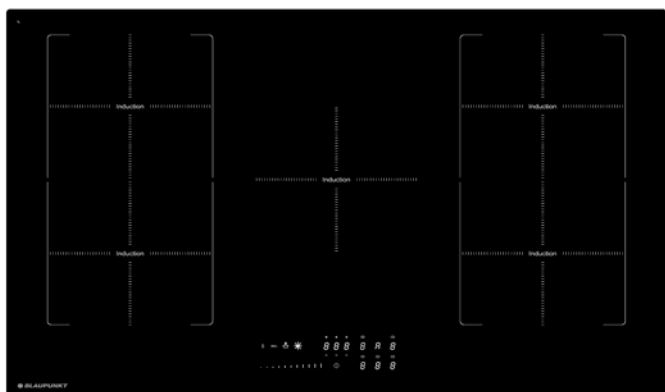




51194291

EG1383



| Design | |
|-----------------|-------------------------------|
| Version | Sans cadre |
| Type | Pose sur pdt / à fleur du pdt |
| Largeur (en cm) | 90 |

| Mode de cuisson et fonctions | |
|------------------------------|--|
| Mode de cuisson | Induction |
| Niveaux de puissance | 10 |
| Nombre de zones de cuisson | 5 |
| Zones de cuisson | 4 × 20,0 × 21,0 cm (2,3 kW / 3,0 kW), 1 × Ø 21,5 cm (2,3 kW / 3,0 kW) |
| Fonction Boost | • |
| Zone à double couronne | – |
| Zone de rôtissage | – |
| Fonctions spéciales | 2 × Induction combinée |

| Facilité d'utilisation et équipement | |
|--------------------------------------|---|
| Commande | Touch Control avec fonction de défilement |
| Affichage / couleur | Numérique / Blanc |
| Détection de casserole | • |
| Affichage de la chaleur résiduelle | • |
| Minuteur | • |
| Sécurité enfant | • |
| Déconnexion de sécurité | • |
| Gestion de la puissance | • |
| Multi Control ¹ | • |

| Caractéristiques techniques | |
|--|------------------------|
| Puissance | 7,4 kW / 220 – 240 V |
| Fusible (in A) | 2 × 16 A |
| Fréquence (en Hz) | 50;60 Hz |
| Type de connecteur | |
| Longueur du câble de connexion (en cm) | 110 cm |
| Poids net (en KG) | 14,4 kg |
| Poids brut (en KG) | 17,03 kg |
| Dimensions de l'appareil emballé (H × L × P) | 10,0 × 103,0 × 62,5 cm |
| Dimensions de l'appareil (H × L × P) | 5,2 × 88,0 × 52,0 cm |
| Dimensions d'encastrement (H × L × P) | 5,2 × 81,0 × 49,0 cm |
| EAN | 4251003104769 |

| Remarque | |
|-------------|---|
| Ventilation | Pas de ventilation nécessaire par l'avant |