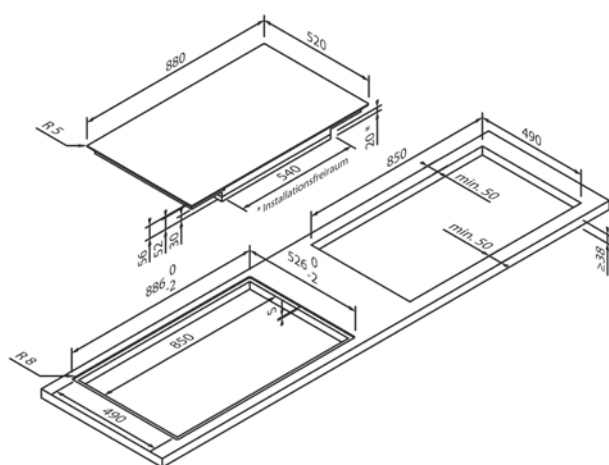
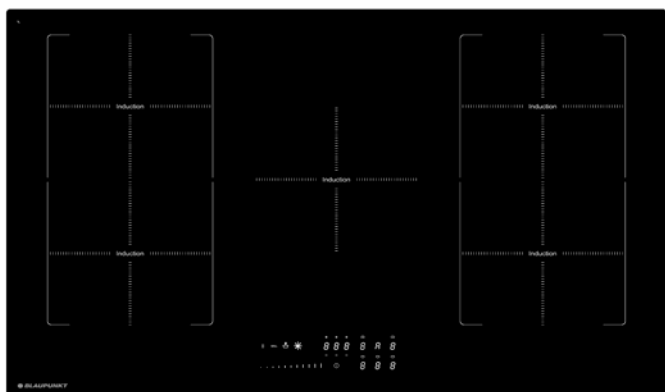




51194291

EG1383



Diseño	
Construcción	Sin marco
Tipo de montaje	Apoyado / Al ras
Ancho (en cm)	90

Tipo de calentamiento y funciones	
Tipo de calentamiento	Inducción
Niveles de potencia	10
Cantidad de zonas de cocción	5
Zonas de cocción	4 × 20,0 × 21,0 cm (2,3 kW / 3,0 kW), 1 × Ø 21,5 cm (2,3 kW / 3,0 kW)
Función Boost	•
Zona de dos círculos	–
Zona para cacerola	–
Funciones especiales	2 × inducción combinada

Comodidad de manejo y equipamiento	
Manejo	Touch Control con Slider
Display / color	Digital / Blanco
Detección de recipiente	•
Indicador de calor residual	•
Temporizador	•
Seguro para niños	•
Desconexión de seguridad	•
Gestión de la potencia	•
Multi Control ¹	•

Datos técnicos	
Potencia conectada	7,4 kW / 220 – 240 V
Protección por fusible (en A)	2 × 16 A
Frecuencia (en Hz)	50;60 Hz
Tipo de enchufe	
Longitud del cable de conexión (en cm)	110 cm
Peso neto (en KG)	14,4 kg
Peso bruto (en KG)	17,03 kg
Dimensiones del electrodoméstico embalado (Al × An × P)	10,0 × 103,0 × 62,5 cm
Dimensiones del electrodoméstico (Al × An × P)	5,2 × 88,0 × 52,0 cm
Dimensiones de montaje (Al × An × P)	5,2 × 81,0 × 49,0 cm
EAN	4251003104769

Nota	
Ventilación	No se requiere ventilación frontal