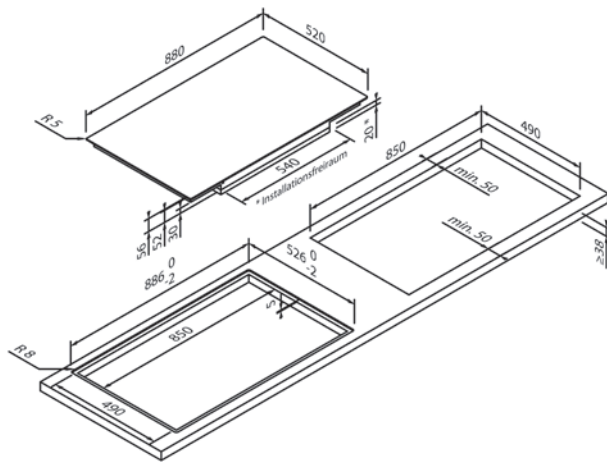
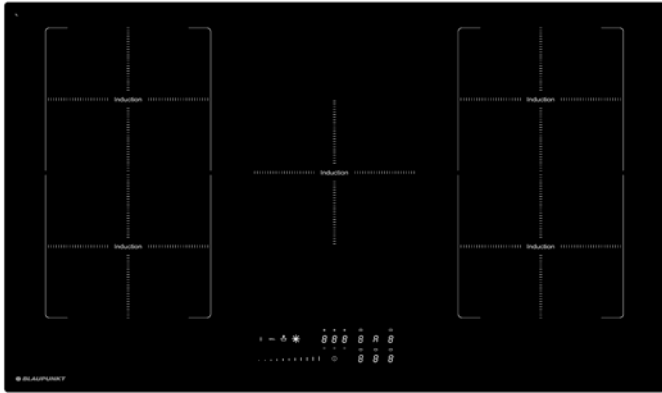




51194291

EG1383



Design	
Ausführung	Rahmenlos
Bauart	Auflage / Flächenbündig
Breite (in cm)	90

Beheizungsart & Funktionen	
Beheizungsart	Induktion
Leistungsstufen	10
Anzahl Kochzonen	5
Kochzonen	4 × 20,0 × 21,0 cm (2,3 kW / 3,0 kW), 1 × Ø 21,5 cm (2,3 kW / 3,0 kW)
Boost-Funktion	•
Zweikreiszone	–
Bräterzone	–
Sonderfunktionen	2 × Kombi Induktion

Bedienkomfort & Ausstattung	
Bedienung	Touch Control mit Slider
Display / Farbe	Digital / Weiß
Topferkennung	•
Restwärmeanzeige	•
Timer	•
Kindersicherung	•
Sicherheitsabschaltung	•
Powermanagement	•
Multi Control ¹	•

Technische Daten	
Anschlusswert	7,4 kW / 220 – 240 V
Absicherung (in A)	2 × 16 A
Frequenz (in Hz)	50;60 Hz
Steckerart	
Länge Anschlusskabel (in cm)	110 cm
Nettogewicht (in KG)	14,4 kg
Bruttogewicht (in KG)	17,03 kg
Gerätemaße verpackt (H × B × T)	10,0 × 103,0 × 62,5 cm
Gerätemaße (H × B × T)	5,2 × 88,0 × 52,0 cm
Einbaumaße (H × B × T)	5,2 × 81,0 × 49,0 cm
EAN	4251003104769

Hinweis	
Belüftung	Keine Belüftung von vorne nötig