

5IE64352

**Induktionskochfeld, autark
Glaskeramik, 60 cm
mit Edelstahlrahmen**

Leistung / Verbrauch

- Spannung: 220 - 240 V
- Anschlusswert: 4,6 kW

Ausstattung / Komfort

- 4 Induktions-Kochzonen
- Powerstufe für alle Induktions-Kochzonen
- TouchControl
- mit Timer
Kurzeitwecker
- Digitale Anzeige der Kochstufen
- 2-stufige Restwärmeanzeige je Kochzone
- Hauptschalter
- Quick Start-Funktion
- Restart-Funktion
- 17 Leistungsstufen
- Topferkennung
Powermanagement Funktion
Automatische Sicherheitsabschaltung
Kindersicherung

Kochzonen

- Kochzonen: 1 x Ø 180 mm, 1.8 kW (max. Powerstufe 3.1 kW) Induktion; 1 x Ø 180 mm, 1.8 kW (max. Powerstufe 3.1 kW) Induktion; 1 x Ø 145 mm, 1.4 kW (max. Powerstufe 2.2 kW) Induktion; 1 x Ø 210 mm, 2.2 kW (max. Powerstufe 3.7 kW) Induktion

Technische Daten und Maße

- Gerätemaße: (B/T) 583 mm x 513 mm
- Einbaumaße: (H/B/T) 55 mm x 560 mm x 490 mm
- Min. Arbeitsplattenstärke: 30 mm
- Anschlusskabel beigelegt in Verpackung

Zubehör

Sonderzubehör

Technische Daten

Ausstattungsmerkmale

Gerätetyp : Kochstelle Glaskeramik
Bauform : Eingebaut
Energiequelle : Elektro
Anzahl der Kochzonen, die gleichzeitig benutzt werden können : 4
Nischenmaße (H x B x T) (mm) : 55 x 560-560 x 490-500
Gerätebreite (mm) : 583
Abmessungen des Gerätes (mm) : 55 x 583 x 513
Abmessungen des verpackten Gerätes (mm) : 126 x 753 x 608
Nettogewicht (kg) : 11,011
Bruttogewicht (kg) : 12,0
Restwärmeanzeige : Getrennt
Lage der Steuerung : Vorne
Hauptoberflächenmaterial : Glaskeramik
Oberflächenfarbe : Edelstahl, Schwarz
Rahmenfarbe : Edelstahl
Approbationszertifikate : AENOR, CE
Länge Anschlusskabel (cm) : 110
Abgedichtete Herdplatte : Nein
Heizungen mit Booster : Alle
Leistung der Kochzone (kW) : 1.8
Leistung der 3.Kochzone (kW) : 1.8
Leistung der 5.Kochzone (kW) : 1.4
: [3.1]
: [3.1]
: [2.2]

Verbrauchs- und Anschlusswerte

Elektroanschlusswert (W) : 4600
Spannung (V) : 220-240
Frequenz (Hz) : 50-60
Gerätefarbe : Schwarz
Energiequelle : Elektro
Approbationszertifikate : AENOR, CE
Steckerart : ohne Stecker
Abmessungen des verpackten Gerätes (in) : 4.96 x 23.93 x 29.64
Nettogewicht (lbs) : 24
Bruttogewicht (lbs) : 27
Anzahl der Kochzonen, die gleichzeitig benutzt werden können : 4
Länge Anschlusskabel (cm) : 110
Nischenmaße (H x B x T) (mm) : 55 x 560-560 x 490-500
Abmessungen des Gerätes (mm) : 55 x 583 x 513
Abmessungen des verpackten Gerätes (mm) : 126 x 753 x 608
Nettogewicht (kg) : 11,011
Bruttogewicht (kg) : 12,0

Verfügbare Farbvarianten

Blaupunkt
5IE64352
Induktionskochfeld, autark

Vorgänger:

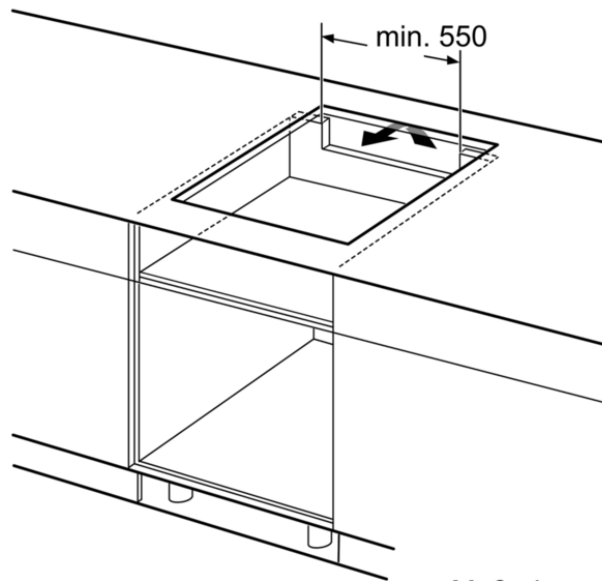
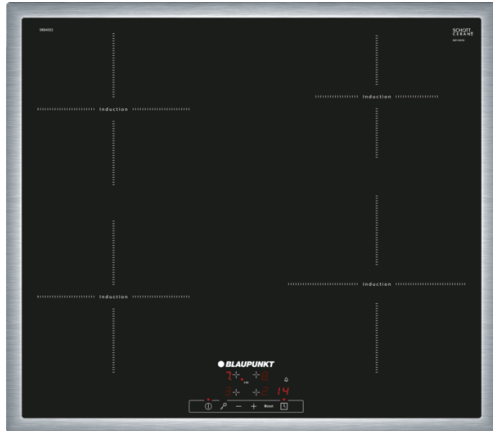
Vertrieblicher Nachfolger:

EAN-Nr.:
4251003103816

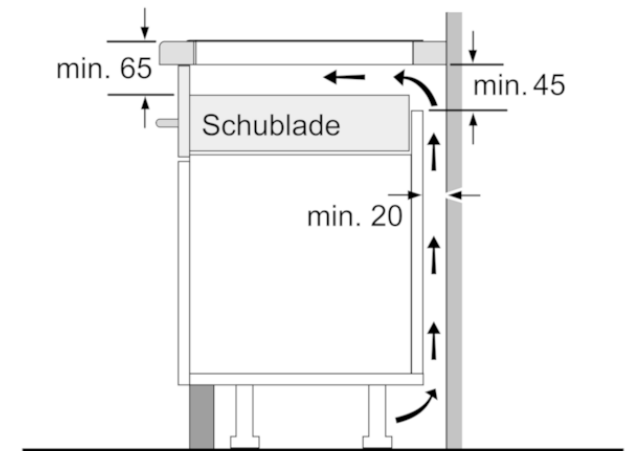
Vertriebsprogramm:

5IE64352

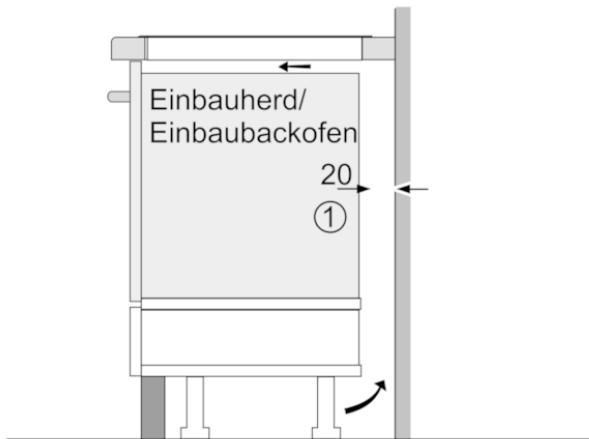
Induktionskochfeld, autark
Glaskeramik, 60 cm
mit Edelstahlrahmen



Maße in mm



Maße in mm



①
Lüftungsspalt muß
vorgesehen werden.

Maße in mm