

## Lavastoviglie da incasso a scomparsa totale



5VT8X00EWE

EG1693

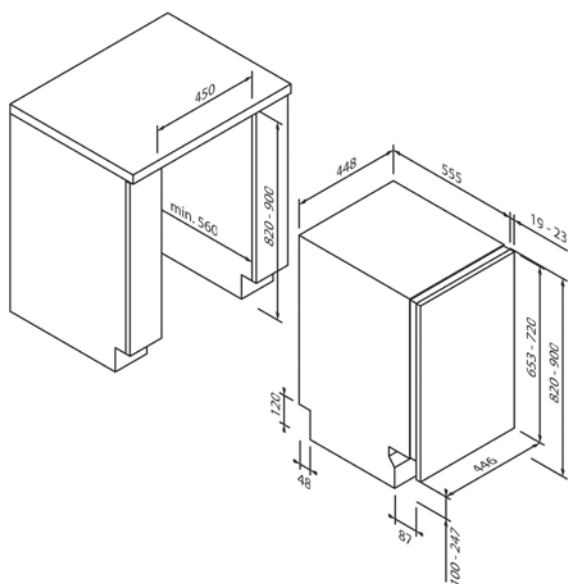


### Zusätzlich erhältlich Zubehör

#### Listelli di montaggio

5Z9407X1

EG16611



Design	
Tipo di costruzione	A scomparsa totale
Installazione in alto	-
Altezza (in cm)	82
Larghezza (in cm)	45

Dati di consumo e funzioni	
Consumo energetico kWh <sup>1</sup>	76
Consumo di acqua (in litri) <sup>2</sup>	9
Livello di rumorosità (in dB A) re 1 pW	47
Numero programmi di lavaggio	6
Tipo programmi di lavaggio	Intensivo 65 °C, Auto 50 °C – 60 °C, Eco 50 °C, Rapido 45 °C, Vetro45 °C, In ammollo
Funzioni speciali	Metà carico

Comandi e dotazione	
Comando	Tasto per selezione del programma
Numero coperti	10
Illuminazione interna	-
Indicatore stato del programma	•
Indicatore del tempo residuo	•
Preselezione avvio (in ore)	1 – 12
Spia di funzionamento	-
Segnale acustico di fine programma	•
Sistemazione posate	Besteckkorb
Cestello superiore regolabile in altezza	•
Griglie pieghevoli nel Cestello superiore / inferiore	- / -
Aqua Sensor / Sensore di carico	- / -
Assistente di dosaggio	-
Vano interno / Fondo	Acciaio inox / Acciaio inox
Sistema di protezione dell'acqua	Aquastop
Cerniera scorrevole	-

Dati tecnici	
Classe di efficienza energetica	E
Potenza installata	1,9 kW / 220 – 240 V
Protezione con fusibile (in A)	10 A
Frequenza (in Hz)	50 Hz
Tipo di spina	Tipo F
Lunghezza del cavo di attacco (in cm)	130 cm
Peso netto (in KG)	29,6 kg
Peso lordo (in KG)	31,6 kg
Dimensioni dell'elettrodomestico confezionato (A x L x P)	890 x 675 x 500 cm
Dimensioni dell'elettrodomestico (A x L x P)	82,0 – 90,0 x 44,8 x 55,5 cm
Dimensioni nicchia (A x L x P)	82,0 – 90,0 x 45,0 x 56,0 cm
EAN	4251003106008