

Lave-vaisselle encastrable entièrement intégré



5VT8X00EWE

EG1693

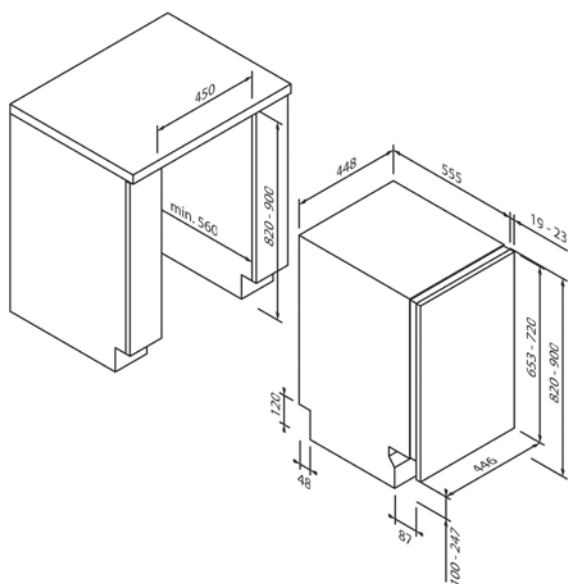


Zusätzlich erhältlich Zubehör

Listeaux de recouvrement

5Z9407X1

EG16611



Design	
Type	Intégrable
Possibilité d'installation en hauteur	-
Hauteur (en cm)	82
Largeur (en cm)	45

Données de consommation et fonctions	
Consommation d'énergie kWh ¹	76
Consommation d'eau (en litres) ²	9
Niveau de bruit (en dB A) re 1 pW	47
Nombre de programmes de lavage	6
Types de programmes de lavage	Intensif 65 °C, Auto 50 °C – 60 °C, Éco 50 °C, Rapide 45 °C, Verre 45 °C, Trempage
Fonctions spéciales	Demi-charge

Facilité d'utilisation et équipement	
Commande	Touche de sélection du programme
Nombre de couverts	10
Éclairage intérieur	-
Affichage de l'état du programme	•
Affichage du temps restant	•
Présélection de l'heure de démarrage (en heures)	1 – 12
Indicateur visuel de fonctionnement	-
Signal sonore indiquant la fin du programme	•
Rangement des couverts	Panier à couverts
Panier supérieur réglable en hauteur	•
Supports pour assiettes rabattables dans panier supérieur / panier inférieur	- / -
Aqua Sensor / Détecteur de charge	- / -
Assistant de dosage	-
Intérieur / fond	Acier inoxydable / Acier inoxydable
Système anti-inondation	Aquastop
Montage avec système à glissière	-

Caractéristiques techniques	
Classe d'efficacité énergétique	E
Puissance	1,9 kW / 220 – 240 V
Fusible (in A)	10 A
Fréquence (en Hz)	50 Hz
Type de connecteur	Type F
Longueur du câble de connexion (en cm)	130 cm
Poids net (en KG)	29,6 kg
Poids brut (en KG)	31,6 kg
Dimensions de l'appareil emballé (H × L × P)	890 × 675 × 500 cm
Dimensions de l'appareil (H × L × P)	82,0 – 90,0 × 44,8 × 55,5 cm
Dimensions d'encastrement (H × L × P)	82,0 – 90,0 × 45,0 × 56,0 cm
EAN	4251003106008