

## Lavavajillas empotrable totalmente integrado



5VT8X00EWE

EG1693

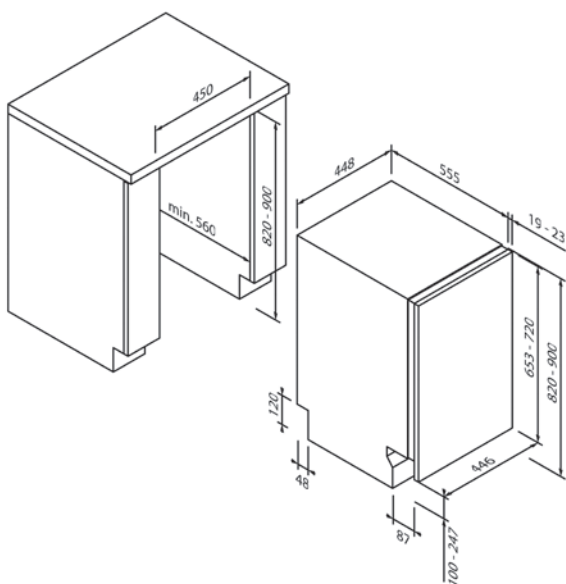


### Zusätzlich erhältlich Zubehör

#### Tira de revestimiento

5Z9407X1

EG16611



| Diseño               |                       |
|----------------------|-----------------------|
| Tipo de montaje      | Totalmente integrable |
| Instalable en altura | -                     |
| Altura (en cm)       | 82                    |
| Ancho (en cm)        | 45                    |

| Datos de consumo y funciones             |   |
|--|---|
| Consumo de energía kWh <sup>1</sup>      | 76  |
| Consumo de agua (en litros) <sup>2</sup> | 9   |
| Nivel de ruido (en dB A) re 1 pW         | 47  |
| Cantidad de programas de lavado          | 6   |
| Tipos de programas de lavado             | Intensivo 65 °C, Auto 50 °C – 60 °C, Eco 50 °C, Rápido 45 °C, Cristal 45 mm, Remojo |
| Funciones especiales                     | Media carga   |

| Comodidad de manejo y equipamiento                    |                                     |
|---|-------------------------------------|
| Manejo  | Botón de selección de programa      |
| Cantidad de servicios                                 | 10                                  |
| Iluminación interior                                  | -                                   |
| Indicador de estado del programa                      | •                                   |
| Indicador de tiempo restante                          | •                                   |
| Preselección de la hora de inicio (en horas)          | 1 – 12                              |
| Indicación óptica de servicio                         | -                                   |
| Señal acústica de fin de programa                     | •                                   |
| Colocación de cubiertos                               | Cesto de cubertería                 |
| Cesto superior de altura regulable                    | •                                   |
| Varillas abatibles en cesto superior / cesto inferior | - / -                               |
| Aqua Sensor / sensor de carga                         | - / -                               |
| Asistente de dosificación                             | -                                   |
| Interior / base                                       | Acero inoxidable / Acero inoxidable |
| Sistema de protección de agua                         | Aquastop                            |
| Bisagra de arrastre                                   | -                                   |

| Datos técnicos  |                              |
|---|------------------------------|
| Clase de eficiencia energética                          | E                            |
| Potencia conectada                                      | 1,9 kW / 220 – 240 V         |
| Protección por fusible (en A)                           | 10 A                         |
| Frecuencia (en Hz)                                      | 50 Hz                        |
| Tipo de enchufe   | Tipo F                       |
| Longitud del cable de conexión (en cm)                  | 130 cm                       |
| Peso neto (en KG)                                       | 29,6 kg                      |
| Peso bruto (en KG)                                      | 31,6 kg                      |
| Dimensiones del electrodoméstico embalado (Al × An × P) | 890 × 675 × 500 cm           |
| Dimensiones del electrodoméstico (Al × An × P)          | 82,0 – 90,0 × 44,8 × 55,5 cm |
| Dimensiones del hueco (Al × An × P)                     | 82,0 – 90,0 × 45,0 × 56,0 cm |
| EAN   | 4251003106008                |