



5VT8X00EWE

EG1693

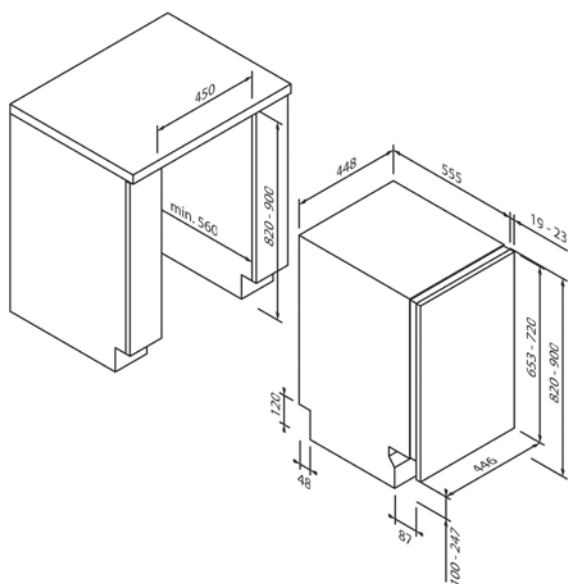


### Zusätzlich erhältlich Zubehör

#### Verblendungsleiste

5Z9407X1

EG16611



Design	
Bauart	Vollintegrierbar
Hocheinbaufähig	-
Höhe (in cm)	82
Breite (in cm)	45

Verbrauchsdaten & Funktionen	
Energieverbrauch kWh <sup>1</sup>	76
Wasserverbrauch (in Liter) <sup>2</sup>	9
Geräuschwert (in dB A) re 1 pW	47
Anzahl Spülprogramme	6
Spülprogrammarten	Intensiv 65 °C, Auto 50 °C – 60 °C, Eco 50 °C, Schnell 45 °C, Glas 45 °C, Einweichen
Sonderfunktionen	Halbe Beladung

Bedienkomfort & Ausstattung	
Bedienung	Programmähltaste
Anzahl Maßgedecke	10
Innenraumbelichtung	-
Programmstatus-Anzeige	•
Restzeitanzeige	•
Startzeitvorwahl (in Stunden)	1 – 12
Optische Betriebsanzeige	-
Akustisches Programmende-Signal	•
Besteckunterbringung	Besteckkorb
Höhenverstellbarer Oberkorb	•
Klappstacheln im Oberkorb / Unterkorb	- / -
Aqua Sensor / Beladungssensor	- / -
Dosierassistent	-
Innenraum / Boden	Edelstahl / Edelstahl
Wasserschutzsystem	Aquastop
Schleppscharnier	-

Technische Daten	
Energie-Effizienzklasse	E
Anschlusswert	1,9 kW / 220 – 240 V
Absicherung (in A)	10 A
Frequenz (in Hz)	50 Hz
Steckerart	Typ F
Länge Anschlusskabel (in cm)	130 cm
Nettogewicht (in KG)	29,6 kg
Bruttogewicht (in KG)	31,6 kg
Gerätemaße verpackt (H × B × T)	890 × 675 × 500 cm
Gerätemaße (H × B × T)	82,0 – 90,0 × 44,8 × 55,5 cm
Nischenmaße (H × B × T)	82,0 – 90,0 × 45,0 × 56,0 cm
EAN	4251003106008