

**de** Montageanleitung  
\*) über Kundendienst erhältlich

**en** Installation instructions  
\*) Available from customer service

**fr** Notice de montage  
\*) Disponible par le biais du service après-vente

**nl** Montagevoorschrift  
\*) Tegen meerprijs bij de Servicedienst verkrijgbaar

**it** Istruzioni per il montaggio  
\*) Disponibili presso il servizio assistenza clienti

**es** Instrucciones de montaje  
\*) Se puede adquirir a través del Servicio de Asistencia Técnica Oficial de la marca

**pt** Instruções de montagem  
\*) Pode ser adquirido nos nossos Serviços Técnicos

**sv** Monteringsanvisning  
\*) Kan fås via Service

**tr** Montaj klavuzu  
\*) Yetkili servis üzerinden alınabilir

**ru** Инструкция по монтажу  
\*) Можно получить в сервисном центре

**cs** Montážní návod  
\*) K dispozici přes servisní službu

**no** Monteringsveiledning  
\*) fåes hos kundeservice

**fi** Asennusohje  
\*) Saatavissa huoltopalvelusta

**da** Monteringsvejledning  
\*) Kan købes hos serviceafdelingen

**pl** Instrukcja montażu  
\*) Do uzyskania w punkcie serwisowym

**hu** Szerelési utasítás  
\*) A vevőszolgálaton keresztül kapható:

**hr** Uputa za montažu  
\*) može dobiti kod službe održavanja

**uk** Упатство за монтажа  
\*) се добива преку службата за купувачи

**sl** Navodilo za montažo  
\*) lahko nabavite v servisni službi

**sk** Uputstvo za montažu  
\*) Može se nabaviti preko servisne službe

**et** Monteerimisjuhend  
\*) küsige klientiteeninduselt

**lv** Montāžas pamācība  
\*) Vār saņemt servisa dienestā

**skz** Návod na montáž  
\*) Dostanete v službe zákazníkom

**sq** Udhëzues për montim  
\*) Sigurohet nëpërmjet servisit

**bs** Uputa za montažu  
\*) Može se dobiti preko servisne službe

**fa** راهنمای مونتاژ  
\*) از مرکز خدمات پس از فروش تهیه فرمایید

**ar** تعليمات التركيب  
\*) يمكن طلبها من مركز خدمة العملاء

**ko** 설치 설명서  
\*) 고객센터 서비스 센터에서 구입 가능

**zh** 安裝說明書  
\*) 可向售後服務站索取

**ukr** Інструкція з монтажу  
\*) Можна отримати через сервісну службу

**ro** Instrucțiune de montaj  
\*) Obținabilă la serviciul pentru clienți

**id** Instruksi Pemasangan  
\*) bisa didapatkan melalui Customer Service

**kk** Іске қосу туралы нұсқаулар!  
\*) Сервис қызметі арқылы алуға жатады

**GV 640Voll-I - 86,5 cm - k. SW 9000 879 903 (9303)**

**1**

**3**

**4**

**5**

**6**

**7**

**8**

**9**

**10**

**11**

Scheibe entfernen  
remove disc  
enlever le disque  
Eliminar disco

max. 10 Nm

Dichtheit nach einem Spülgang prüfen.  
Check for leaks after one wash cycle.  
Vérifiez l'étanchéité après un lavage.  
Verificar la estanqueidad tras un ciclo de lavado.

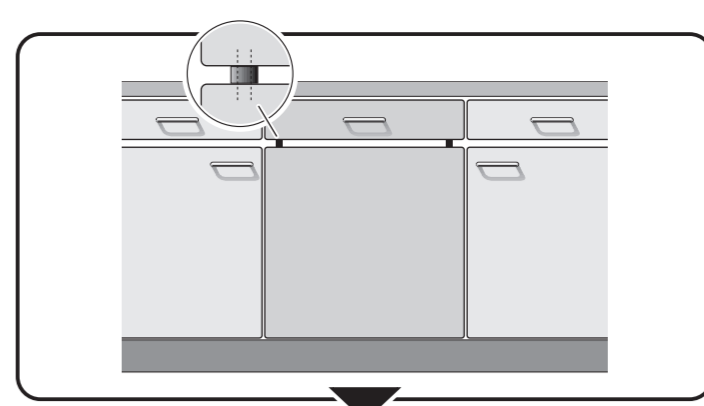
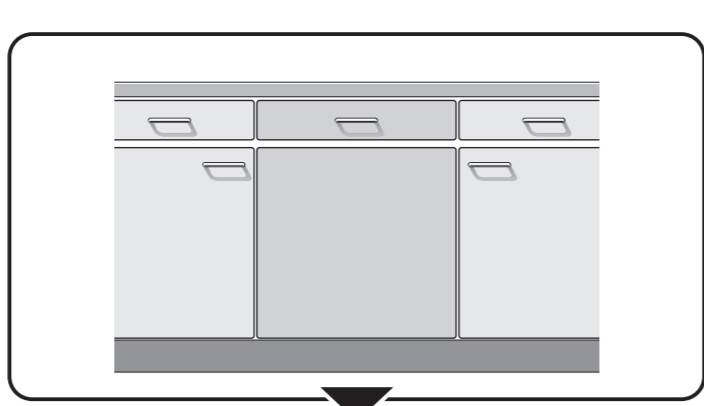
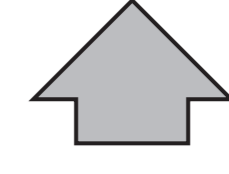
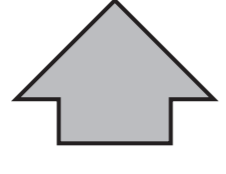
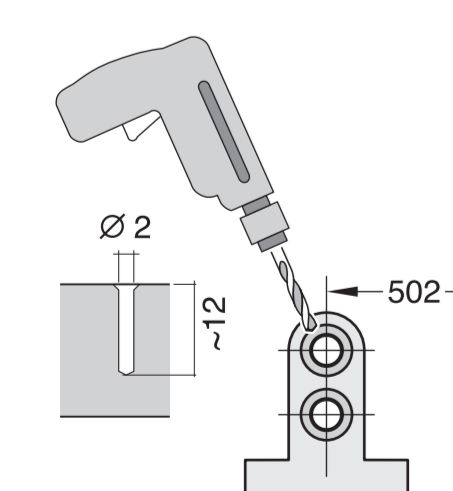
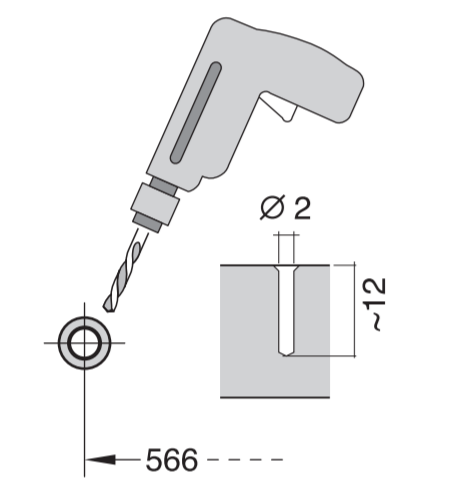
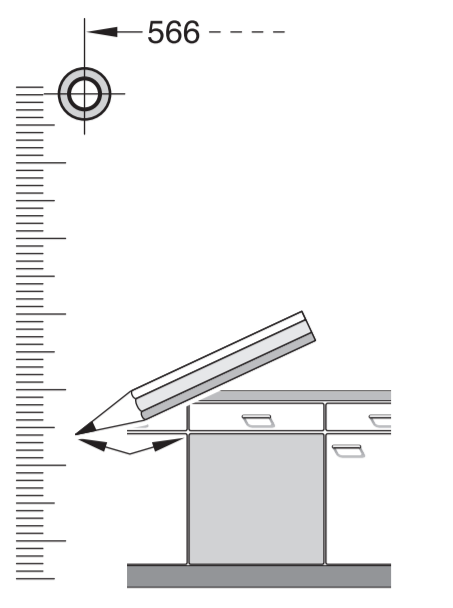
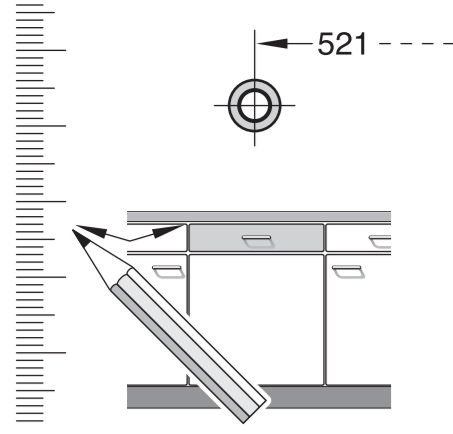
**10**

**GB**

**11**

3 m EU \*) Mat.-Nr. 644533

3 m GB \*) Mat.-Nr. 644534



**1**

1 1,75 m  
2 Ø 4x13  
3  
4  
5 Ø 4x12  
6 Ø 4x25  
7  
8  
9

**1**

**2**

Mat-Nr. 622456

**2a**

**2b**

6

**3**

nicht einklemmen  
do not pinch  
ne pas coincer  
No doblar

7

**4**

verspannen  
brace  
calar verticalement  
Enrasar

8

9

SW 13

**5**

max. 775  
594

11

**6**

12

13

14

15

16

17

18

19

20

21

22

23

24

25

26

27

28

29

30

31

32

33

34

35

36

37

38

39

40

41

42

43

44

45

46

47

48

49

50

51

52

53

54

55

56

57

58

59

60

61

62

63

64

65

66

67

68

69

70

71

72

73

74

75

76

77

78

79

80

81

82

83

84

85

86

87

88

89

90

91

92

93

94

95

96

97

98

99

100

**7**

15

16

17

18

19

20

21

22

23

24

25

26

27

28

29

30

31

32

33

34

35

36

37

38

39

40

41

42

43

44

45

46

47

48

49

50

51

52

53

54

55

56

57

58

59

60

61

62

63

64

65

66

67

68

69

70

71

72

73

74

75

76

77

78

79

80

81

82

83

84

85

86

87

88

89

90

91

92

93

94

95

96

97

98

99

100

**8**

**9**

**9**

24

**9**

**10**

25

26

27

28

29

30

31

32

33

34

35

36

37

38

39

40

41

42

43

44

45

46

47

48

49

50

51

52

53

54

55

56

57

58

59

60

61

62

63

64

65

66

67

68

69

70

71

72

73

74

75

76

77

78

79

80

81

82

83

84

85

86

87

88

89

90

91

92

93

94

95

96

97

98

99

100

**11**

Scheibe entfernen  
remove disc  
enlever le disque  
Eliminar disco

min. Ø 19 mm

max. 10 Nm

10 l/min

Dichtheit nach einem Spülgang prüfen.  
Check for leaks after one wash cycle.  
Vérifier l'étanchéité après un lavage.  
Verificar la estanqueidad tras un ciclo de lavado.

Ø 38 mm  
min. 280 mm  
max. 1,1 m

27

28

29

30

31

32

33

34

35

36

37

38

39

40

41

42

43

44

45

46

47

48

49

50

51

52

53

54

55

56

57

58

59

60

61

62

63

64

65

66

67

68

69

70

71

72

73

74

75

76

77

78

79

80

81

82

83

84

85

86

87

88

89

90

91

92

93

94

95

96

97

98

99

100

max. 4 m

2 m

0,22 mm

2,2 m

Mat-Nr. 350564

3 m

3 m

Mat-Nr. 644533

Mat-Nr. 644534

1

4

5A

6A

7A

8

11

