

Lave-vaisselle encastrable entièrement intégré



5VF5X01HTE

EG1665



Zusätzlich erhältlich Zubehör

Listeaux de recouvrement

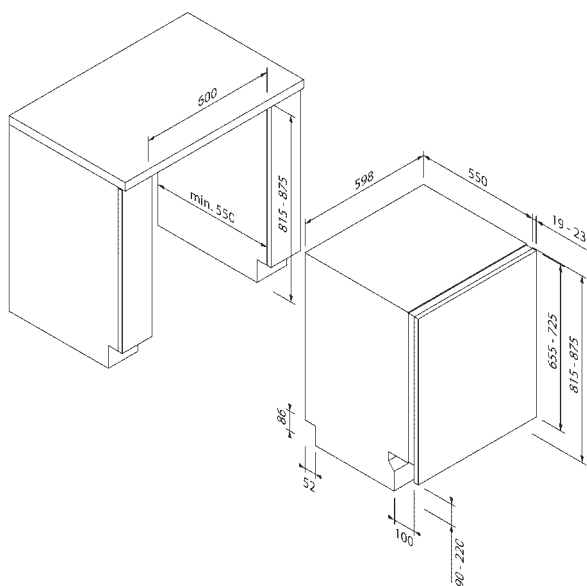
5VZ0BI02

EG16631

Rallonge pour aqua-Stop

CZ 7710X0

EG55301



Design	
Type	Intégrable
Possibilité d'installation en hauteur	•
Hauteur (en cm)	81,5
Largeur (en cm)	60

Données de consommation et fonctions	
Consommation d'énergie kWh ¹	84
Consommation d'eau (en litres) ²	9
Niveau de bruit (en dB A) re 1 pW	46
Nombre de programmes de lavage	5
Types de programmes de lavage	Intensif 70 °C, Auto 45 °C – 65 °C, Éco 50 °C, 1 h 65 °C, Pré-lavage
Fonctions spéciales	Hygiène Plus, Demi-charge, Programme de nettoyage de l'appareil

Facilité d'utilisation et équipement	
Commande	Touche de sélection du programme
Nombre de couverts	13
Éclairage intérieur	
Affichage de l'état du programme	•
Affichage du temps restant	•
Présélection de l'heure de démarrage (en heures)	3, 6, 9
Indicateur visuel de fonctionnement	Info Light
Signal sonore indiquant la fin du programme	•
Rangement des couverts	Panier à couverts
Panier supérieur réglable en hauteur	•
Supports pour assiettes rabattables dans panier supérieur / panier inférieur	- / 2
Aqua Sensor / Détecteur de charge	• / •
Assistant de dosage	•
Intérieur / fond	Acier inoxydable / Polinox
Système anti-inondation	Aquastop
Montage avec système à glissière	-

Caractéristiques techniques	
Classe d'efficacité énergétique	D
Puissance	2,4 kW / 220-240 V
Fusible (in A)	10 A
Fréquence (en Hz)	50;60 Hz
Type de connecteur	Type F
Longueur du câble de connexion (en cm)	175 cm
Poids net (en KG)	31,66 kg
Poids brut (en KG)	33,8 kg
Dimensions de l'appareil emballé (H x L x P)	870 x 670 x 660 cm
Dimensions de l'appareil (H x L x P)	81,5 x 59,8 x 55,0 cm
Dimensions d'encastrement (H x L x P)	81,5-87,5 x 60,0 x 55,0 cm
EAN	4251003107852