



---

[sl] Navodila za uporabo in montažo

---

Kuhinjska napa

<b>NAVODILA ZA UPORABO</b> .....	<b>2</b>	<b>Čiščenje in vzdrževanje</b> .....	<b>5</b>
Informacije o izdelku .....	2	Motnja, kaj storiti? .....	7
Namembna uporaba .....	2	Servisna služba .....	7
Pomembna varnostna navodila .....	3	<b>NAVODILA ZA MONTAŽO</b> .....	<b>8</b>
Varstvo okolja .....	4	Pomembna varnostna navodila .....	8
Načini delovanja .....	4	Splošna navodila .....	10
Upravljanje naprave .....	5	Namestitev .....	11

## NAVODILA ZA UPORABO

Podatke o servisnih službah za vse države najdete v priloženem seznamu servisnih služb.

### **Namembna uporaba**

Pazljivo preberite ta uvod. Šele potem lahko aparat uporabljate varno in pravilno. Navodila za uporabo in vgradnjo shranite za kasnejšo uporabo ali za naslednjega lastnika.

Varnost med uporabo je zagotovljena le v primeru strokovne montaže, v skladu z navodili za montažo. Za brezhibno delovanje na mestu postavitve je odgovoren inštalater.

Ta naprava je namenjena samo za uporabo v zasebnem gospodinjstvu. Naprava ni namenjena za uporabo v zunanjih prostorih. Med delovanjem je treba napravo nadzorovati. Proizvajalec ne odgovarja za poškodbe, ki so nastale z nestrokovno uporabo ali napačnim upravljanjem.

Ta aparat je namenjen uporabi na območjih do maksimalno 2000 metrov nadmorske višine.

To napravo lahko otroci, starejši od 8 let, ter osebe z zmanjšanimi fizičnimi, senzoričnimi ali duševnimi sposobnostmi ali osebe, ki ne razpolagajo z izkušnjami in/ali znanjem uporabljajo le, ko so pod nadzorom odgovorne osebe, ali če so bili z njene strani poučeni o varni uporabi in so razumeli nevarnosti, ki izhajajo iz uporabe naprave.

Otroci se ne smejo igrati z aparatom. Otroci ne smejo čistiti ali vzdrževati aparata, razen če so stari več kot 15 let in so pod nadzorom.

Otrok, mlajših od 8 let, ne pustite v bližino aparata in priključnih kablov.

Po odstranitvi embalaže preverite aparat. V primeru vidnih poškodb med transportom ga ne priklaplajte.

Ta aparat ni namenjen uporabi z zunanjo vklopno uro ali daljinskim upravljalnikom.

## ⚠ Pomembna varnostna navodila

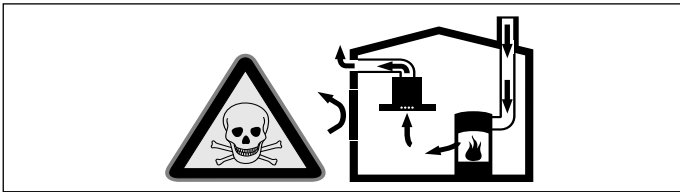
### **Nevarnost zadušitve!**

Embalažni material je lahko nevaren za otroke. Ne dovolite otrokom, da se igrajo z embalažnim materialom.

### **Življenjska nevarnost!**

Zaradi vsesanih izpušnih plinov lahko pride do zastrupitev.

Kadar uporabljate napravo v načinu delovanja na odhodni zrak sočasno s kuhališčem, ki je odvisno od prostorskega zraka, poskrbite za zadostno zračenje.

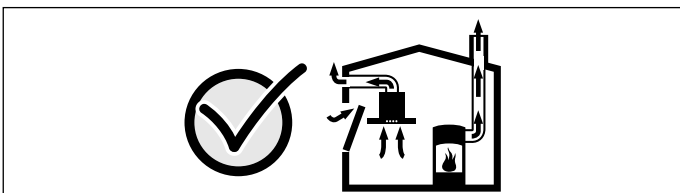


Kuhališča, ki so odvisna od prostorskega zraka (npr. grelne naprave na plin, olje, les ali oglje, pretočni grelniki, bojlerji), jemljejo zrak za izgorevanje iz prostora postavitve in odvajajo dim prek sistema za odvajanje dima (npr. napa) na prosto.

V povezavi z vključeno napo se iz kuhinje in sosednjih sob odvaja prostorski zrak - brez zadostnega prezračevanja nastane podtlak. Strupeni plini iz nape ali odvodnega jaška so vsesani nazaj v dnevne prostore.

- Zato je treba vedno poskrbeti za zadostno prezračevanje.
- Samo prezračevalni/odvodni kanal ne zadostuje za zagotavljanje mejnih vrednosti.

Nenevarno upravljanje je možno le v primeru, če podtlak v postavitvenem prostoru ne preseže 4 Pa (0,04 mbar). To se lahko doseže z odprtini, ki se ne dajo zapreti (npr. na vratih, oknih) v povezavi s prezračevalnim/odvodnim kanalom ali drugimi tehničnimi ukrepi, s pomočjo katerih lahko v prostore dovajate potreben zrak za izgorevanje.



V vsakem primeru se posvetujte z odgovornim dimnikarjem, ki lahko oceni skupno stanje prezračevalnega zraka v hiši in vam lahko priporoča ustrezne ukrepe za prezračevanje.

Če se napa uporablja izključno v načinu delovanja s kroženjem zraka, je možna uporaba brez omejitev.

### **Nevarnost požara!**

- Maščobne usedline na maščobnem filtru se lahko vnamejo. Maščobni filter redno očistite. Naprave nikdar ne uporabljajte brez maščobnega filtra.
- Maščobne usedline na maščobnem filtru se lahko vnamejo. V bližini naprave nikdar ne kuhajte z odprtim ognjem (npr. flambiranje). Napravo namestite v bližino kuhališč na trdo gorivo (npr. les ali oglje), le v primeru, da je nameščen zaprt, nesnemljiv pokrov. Ne sme priti do preskoka isker.
- Vroče olje in maščoba se hitro vnameta. Vročega olja in maščobe nikoli ne puščajte brez nadzora. Ognja nikoli ne gasite z vodo. Izklopite kuhališče. Plamene previdno pogasite s pokrovom, gasilno odejo ali podobnim.
- Plinska kuhališča brez pristavljene kuhinjske posode razvijejo med uporabo visoke temperature. Prezračevalna naprava, ki je nameščena nad njimi, se lahko poškoduje ali vname. Plinska kuhališča uporabljajte le s pristavljeno kuhinjsko posodo.
- Ob sočasni uporabi več plinskih kuhališč se lahko razvijejo visoke temperature. Prezračevalna naprava, ki je nameščena nad njimi, se lahko poškoduje ali vname. Dve plinski kuhališči nikdar ne upravljajte z velikim plamenom več kot 15 minut. Velik gorilnik z več kot 5 kW (vok) ustreza moči dveh plinskih gorilnikov

### **Nevarnost opeklin!**

Dostopni deli so med uporabo vroči. Nikoli se ne dotikajte vročih delov. Otrok ne spuščajte v bližino.

### **Nevarnost poškodb!**

- Gradbeni deli znotraj naprave lahko imajo ostre robove. Nadenite si zaščitne rokavice.
- Predmeti, ki so odloženi na napravi lahko padejo z nje. Ne postavljajte predmetov na napravo.
- Svetloba LED diod je zelo močna in lahko poškoduje oči (skupina tveganja 1). V vklopljene LED diode ne glejte neposredno več kot 100 sekund.

## Nevarnost električnega udara!

- Pokvarjen aparat lahko povzroči električni udar. Nikoli ne vklopite pokvarjenega aparata. Izvlecite vtič iz vtičnice ali izklopite varovalko v omarici z varovalkami. Pokličite servisno službo.
- Nestrokovna popravila so nevarna. Popravila sme izvajati samo servisni tehnik, izšolan pri proizvajalcu. Tudi poškodovan priključni kabel lahko zamenja samo servisni tehnik. Če je aparat v okvari, izklopite varovalko v omarici z varovalkami ali izvlecite vtič iz vtičnice. Pokličite servisno službo.
- Vdirajoča vlaga lahko povzroči električni udar. Ne uporabljajte visokotlačnega čistilnika ali parnega čistilnika.

## Vzroki poškodb

### Pozor!

Nevarnost poškodb zaradi korozije. Med kuhanjem napravo vedno vklopite, da preprečite tvorjenje kondenzacijske vode. Kondenzacijska voda lahko povzroči poškodbe zaradi korozije. Žarnice z okvaro vedno takoj zamenjajte, tako da preprečite prekomerno obremenitev preostalih žarnic.

Nevarnost poškodb zaradi vdora mokrote v elektroniko. Upravljalnih elementov nikdar ne čistite z mokro krpo.

Nevarnost poškodb površine zaradi napačnega čiščenja. Površine iz nerjavnega jekla čistite v smeri brušenja. Za upravljalne elemente ne uporabljajte čistil za nerjavno jeklo.

Poškodbe površine zaradi agresivnih čistilnih sredstev ali sredstev za ribanje. Nikdar ne uporabljajte agresivnih čistilnih sredstev in sredstev za ribanje.

Nevarnost poškodb zaradi vračanja kondenzata. Odzračevalni kanal namestite na napravo tako, da se spušča (naklon 1°).

Nevarnost poškodb zaradi napačne uporabe okrasnih elementov. Ne vlecite za okrasne elemente. Na okrasne elemente ne postavljajte ali obešajte predmetov.

### Pozor!

Poškodba površine, ker zaščitna folija ni bila odstranjena. Pred prvo uporabo odstranite zaščitno folijo z vseh delov aparata.

## Varstvo okolja

Vaš novi aparat je še posebej varčen. Tu izveste, kako lahko pri uporabi aparata prihranite še več elektrike in kako aparat na pravilen način odstranite.

### Varčevanje z energijo

- Med kuhanjem zagotovite zadosten dovod svežega zraka, da bo napa delovala učinkovito in tiho.
- Stopnjo hitrosti ventilatorja prilagodite količini pare, ki nastaja med kuhanjem. Intenzivno stopnjo uporabljajte samo po potrebi. Nižja stopnja hitrosti ventilatorja pomeni manjšo porabo energije.
- Pri intenzivnem nastajanju pare med kuhanjem predčasno izberite višjo stopnjo hitrosti ventilatorja. Če se je para, ki nastaja med kuhanjem, že razširila po kuhinji, je potrebno dolgotrajnejše delovanje nape.

- Izklopite nabo, če je ne potrebujete več.
- Izklopite luč, če je ne potrebujete več.
- Filter čistite oz. menjajte v navedenih časovnih intervalih, da povečate učinkovitost nape in preprečite nevarnost požara.

### Okolju prijazno odstranjevanje

Embalazo odstranite na okolju prijazen način.



Ta naprava je označena v skladu z evropsko smernico o odpadni električni in elektronski opremi (waste electrical and electronic equipment - WEEE).

V okviru smernice sta določena prevzem in recikliranje starih naprav, ki veljata v celotni Evropski uniji.

## Načini delovanja

### Delovanje na odhodni zrak



Vsesan zrak očisti maščobni filter in skozi sistem cevi se odvede na prosto.

**Opomba:** Odhodnega zraka ne smete izpustiti v že delujočo dimovodno napravo ali dimnike, niti v jašek, ki služi odzračevanju prostorov, kjer so nameščena kuhališča.

- Če naj se odhodni zrak odvaja v dimnik ali dimno napravo, ki ni v uporabi, si je treba za to priskrbeti privolitev pristojnega dimnikarja.
- Če se odhodni zrak odvaja skozi zunanjo steno, je treba uporabiti teleskopski izstopni del zračnika.

### Delovanje s kroženjem zraka



Vsesan zrak očisti maščobni filter in filter z aktivnim ogljem, nato se zrak odvede nazaj v kuhinjo.

**Opomba:** Za omejitev neprijetnih vonjav pri delovanju s kroženjem zraka je treba vgraditi filter z aktivnim ogljem. O različnih načinih delovanja naprave s kroženjem zraka si lahko preberete v prospektu ali povprašate pri vašem prodajalcu. Dodatni pribor, ki je za to potreben, je na voljo v specializiranih trgovinah, pri servisni službi in v spletni trgovini.

# Upravljanje naprave


To navodilo velja za različne izvedbe naprav. Obstaja možnost, da so opisane posamezne značilnosti opreme, ki ne ustrezajo vaši napravi.

**Opomba:** Napo vključite ob začetku kuhanja, izklopite pa jo šele nekaj minut po koncu kuhanja. Tako se kuhalna para najučinkoviteje odstrani.

## Upravljalno polje



## Razlaga

1	Vklop/izklop stopnje prezračevanja
2	Vklop/izklop stopnje prezračevanja
3	Vklop/izklop stopnje prezračevanja
	Vklop/izklop luči

## Nastavitev ventilatorja

### Vklop

Pritisnite tipko 1, 2 ali 3.

### Opomba:


Če ste pritisnili več tipk, je vedno aktivna najvišja izbrana stopnja prezračevanja.

### Izklop

Posamični izklop vseh vklopljenih stopenj prezračevanja. V ta namen pritisnite tipko 3,2 in/ali 1.

## Osvetlitev

Osvetlitev lahko vklopite in izklopite ne glede na prezračevanje.

Pritisnite tipko .

# Čiščenje in vzdrževanje

## Nevarnost opeklin!

Aparat se med delom segreje. Pred čiščenjem aparat pustite, da se ohladi.

## Nevarnost udara električnega toka!!

Vdirajoča vlaga lahko povzroči električni udar. Napravo čistite le z vlažno krpo. Pred čiščenjem izvlecite vtič ali odklopite varovalko v omarici z varovalkami.

## Nevarnost električnega udara!

Vdirajoča vlaga lahko povzroči električni udar. Ne uporabljajte visokotlačnega čistilnika ali parnega čistilnika.

## Nevarnost poškodb!

Gradbeni deli znotraj naprave lahko imajo ostre robove. Nadenite si zaščitne rokavice.

## Pozor!

Poškodba površine, ker zaščitna folija ni bila odstranjena. Pred prvo uporabo odstranite zaščitno folijo z vseh delov aparata.

## Čistilna sredstva

Upoštevajte navedbe v preglednici, da preprečite poškodbe na različnih površinah zaradi uporabe neustreznih čistilnih sredstev. Ne uporabljajte

- agresivnih ali abrazivnih čistil, npr. praška za drgnjenje ali mleka za drgnjenje,
- močnih alkoholnih čistil,
- trdih čistilnih blazinic ali gobic,
- visokotlačnih ali parnih čistilnikov,
- sredstev za odstranjevanje vodnega kamna,
- agresivnih univerzalnih čistil,
- razpršil za čiščenje pečic.

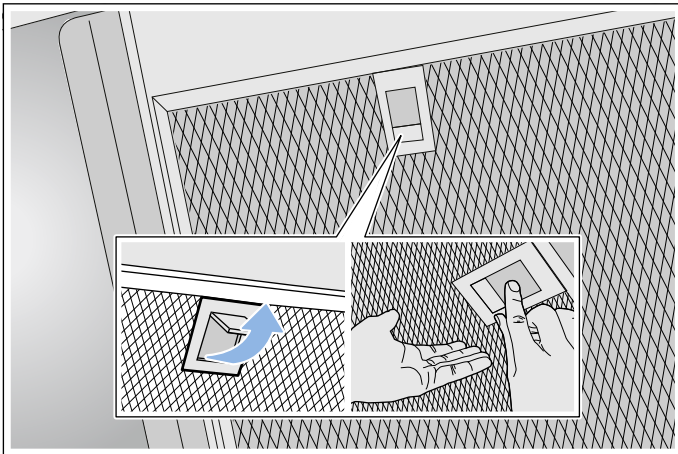
**Opomba:** Nove gobaste krpe pred uporabo temeljito izperite.

**Opomba:** Upoštevajte vsa navodila in opozorila, ki so priložena čistilnim sredstvom.

Območje	Čistilna sredstva
Nerjavno jeklo	Vročna milnica: Obrišite z vlažno krpo in nato pobrišite do suhega z mehko krpo. Površine iz nerjavnega jekla čistite v smeri brušenja. Pri servisni službi ali v specializiranih trgovinah so na voljo posebna negovalna čistila za nerjavno jeklo. Z mehko krpo nanesite nekaj kapljic čistila.
Lakirane površine	Vročna milnica: Obrišite z mokro krpo in nato pobrišite do suhega z mehko krpo. Ne uporabljajte čistila za nerjavno jeklo.
Aluminij in plastika	Vročna milnica: Očistite z mehko krpo.
Steklo	Čistilo za steklo: Očistite z mehko krpo. Ne uporabljajte strgala za steklo.
Upravljalni elementi	Vročna milnica: Obrišite z mokro krpo in nato pobrišite do suhega z mehko krpo. Nevarnost električnega udara zaradi vdora vlage. Nevarnost poškodb elektronike zaradi vdora vlage. Upravljalnih elementov nikoli ne čistite z mokro krpo. Ne uporabljajte čistila za nerjavno jeklo.

## Demontaža kovinskega maščobnega filtra

1. Odprite zaklep in kovinski filter preklopite navzdol. Pri tem z drugo roko kovinski filter primite na spodnji strani.
2. Kovinski filter snemite z držala.



### Opombe

- V spodnjem delu kovinskega filtra se lahko nabira maščoba.
- Kovinski filter držite vodoravno, da preprečite kapljanje maščobe.

## Čiščenje kovinskega maščobnega filtra

To navodilo velja za različne izvedbe naprav. Obstaja možnost, da so opisane posamezne značilnosti opreme, ki ne ustrezajo vaši napravi.

### ⚠ Nevarnost požara!

Maščobne usedline na maščobnem filtru se lahko vnamejo. Maščobni filter redno očistite. Naprave nikdar ne uporabljajte brez maščobnega filtra.

### Opombe

- Ne uporabljajte agresivnih čistilnih sredstev, ki vsebujejo kisline ali baze.
- Priporočamo vam, da maščobne filtre očistite vsaka dva meseca.
- Pri čiščenju kovinskega filtra očistite z vlažno krpo tudi njegovo držalo.
- Kovinske filtre lahko očistite v pomivalnem stroju ali ročno.

### Ročno:

**Opomba:** Pri trdovratni umazaniji lahko uporabite posebno sredstvo za topljenje maščob. Lahko ga naročite prek spletne trgovine.

- Kovinski filter namočite v vročo milnico.
- Za čiščenje uporabite krtačo, potem filter dobro izperite.
- Kovinski filter pustite na površini, ki vpija tekočino, tako da se bo posušil.

### V pomivalnem stroju:

**Opomba:** Pri čiščenju v pomivalnem stroju lahko pride do rahlega razbarvanja. Obarvanja ne vplivajo na delovanje kovinskega filtra.

- Uporabite običajno sredstvo za čiščenje posode.
- Zelo umazanih kovinskih filtrov ne čistite skupaj s posodo.
- Kovinski filtri naj v pomivalnem stroju ne bodo tesno skupaj. Kovinske filtre ne smete ukleščiti.
- Pri nastavitvi temperature izberite največ 50 °C.

## Montaža kovinskega maščobnega filtra

### ⚠ Nevarnost poškodb!

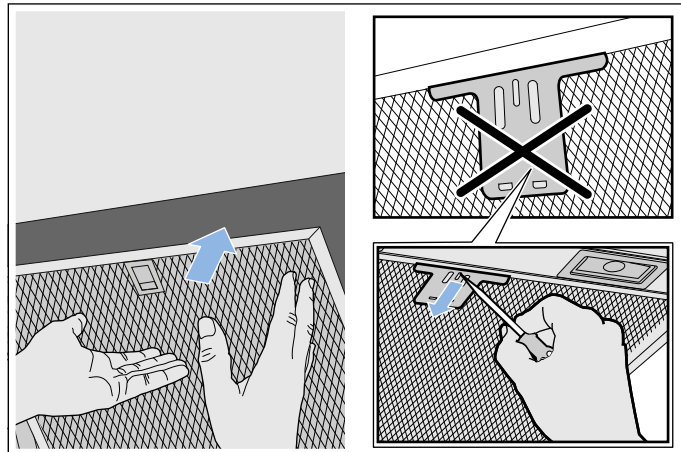
Gradbeni deli znotraj naprave lahko imajo ostre robove. Nadenite si zaščitne rokavice.

**Opomba:** Očistite vse dostopne dele ohišja.

1. Namestite ga v ležišče in zaskočite pritrdilni element. Pri tem z drugo roko kovinski filter primite na spodnji strani.

**Opomba:** Upošteвайте pravilen položaj kovinskih filtrov.

2. Če kovinski filter ni bil pravilno vstavljen, odprite zaporo in pravilno vstavite kovinski filter.



# Motnja, kaj storiti?

Pogosto lahko motnje z lahkoto odpravite sami. Preden pokličete servisno službo, upoštevajte naslednja navodila.

## Nevarnost električnega udara!

Nestrokovna popravila so nevarna. Popravila sme izvajati samo servisni tehnik, izšolan pri proizvajalcu. Tudi poškodovan priključni kabel lahko zamenja samo servisni tehnik. Če je aparat v okvari, izklopite varovalko v omarici z varovalkami ali izvlecite vtič iz vtičnice. Pokličite servisno službo.

## Seznam motenj

Motnja	Možni vzroki	Rešitev
Naprava ne deluje	Vtič ni vtaknjen v vtičnico	Napravo priključite na električno omrežje
	Izpad toka	Preverite, ali delujejo druge kuhinjske naprave
	Varovalka je okvari	Preverite v omarici z varovalkami, ali je varovalka za napravo v redu
Osvetlitev ne dela.	LED-svetilke so v okvari.	Pokličite servisno službo.
Osvetlitev tipke ne deluje.	Krmilna enota je v okvari.	Pokličite servisno službo.

## LED-luči

LED-luči v okvari lahko zamenja samo proizvajalec, njegova servisna služba ali pooblaščen strokovnjak (elektroinštalater).

## Nevarnost poškodb!

Svetloba LED diod je zelo močna in lahko poškoduje oči (skupina tveganja 1). V vklopljene LED diode ne glejte neposredno več kot 100 sekund.

# Servisna služba

Ko pokličete servisno službo, prosimo, navedite tudi številko izdelka (št. E) in tovarniško številko (št. FD), da vam bomo lahko ponudili strokovno pomoč. Napisno tablico s številko najdete v notranjosti naprave (demontirajte kovinski maščobni filter).

Da vam ne bo treba predolgo iskati številke, ko ju boste potrebovali, lahko tukaj vpišete številki svoje naprave in telefonsko številko servisne službe.

Št. E	Št. FD
-------	--------

## Servisna služba

V primeru napačne uporabe obisk serviserja ni brezplačen niti v času trajanja garancije.

Podatke o servisnih službah za vse države najdete v priloženem seznamu servisnih služb.

## Pribor

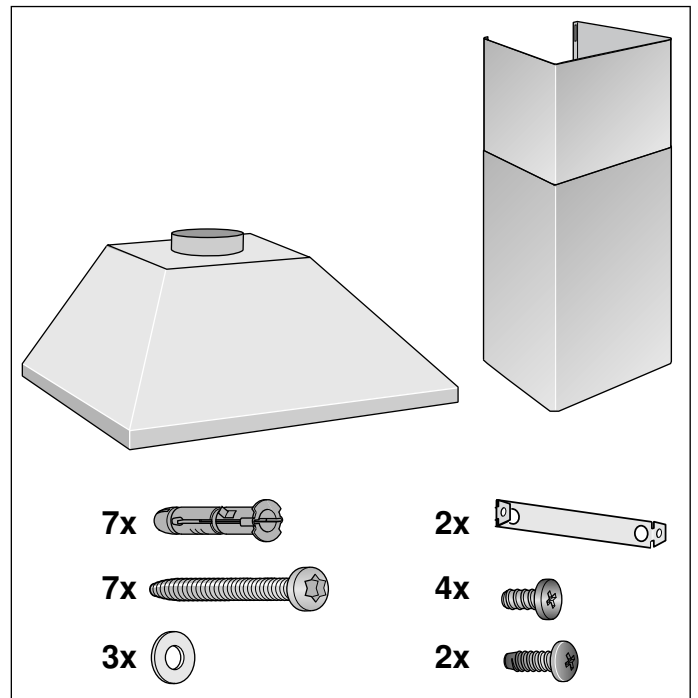
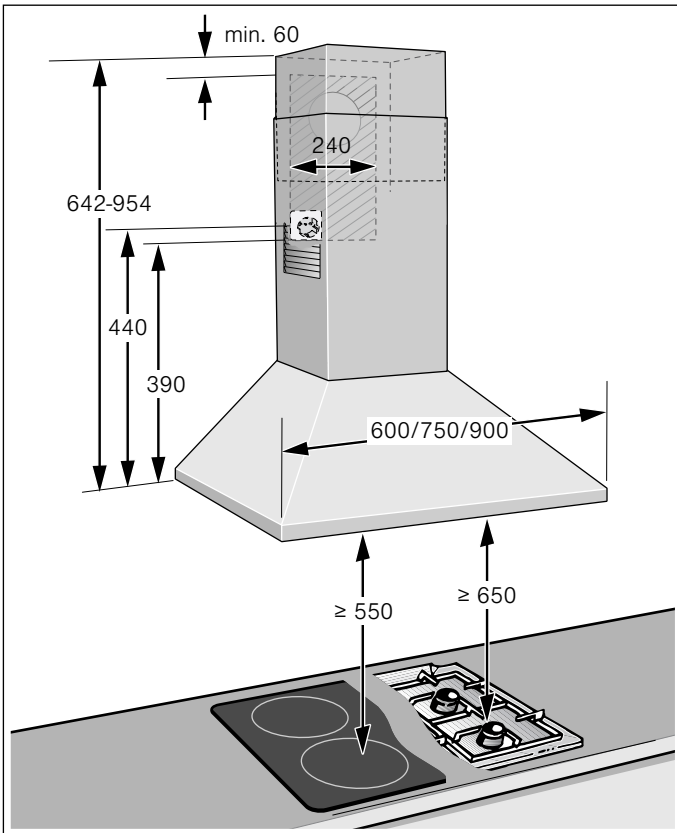
(ni vključeno v obseg dobave)

**Opomba:** To navodilo velja za različne izvedbe aparatov. Morda je naveden, pribor, ki ne zadeva vašega aparata.

**Opomba:** Upoštevajte navodila za montažo pribora.

Pribor	Kataloška številka
Začetni komplet za recirkulacijo zraka	5Z5138X5

# NAVODILA ZA MONTAŽO



- Ta naprava se namesti na steno.
- Za dodatni posebni pribor (npr. za delovanje s kroženjem zraka) upoštevajte tam priložena navodila za namestitvev.
- Površine naprave so občutljive. Preprečujte poškodbe med namestitvijo.

## ⚠ Pomembna varnostna navodila

Pazljivo preberite ta uvod. Šele potem lahko aparat uporabljate varno in pravilno. Navodila za uporabo in vgradnjo shranite za kasnejšo uporabo ali za naslednjega lastnika.

Po odstranitvi embalaže preverite aparat. V primeru vidnih poškodb med transportom ga ne priklaplajte.

Varnost med uporabo je zagotovljena le v primeru strokovne montaže, v skladu z navodili za montažo. Za brezhibno delovanje na mestu postavitve je odgovoren inštalater.

Površine aparata so občutljive. Pri namestitvi preprečite nastanek poškodb.

Napa mora biti vsaj tako široka kot kuhališče.

Za namestitev je treba upoštevati trenutno veljavne gradbene predpise in predpise lokalnih dobaviteljev elektrike in plina.

## Nevarnost požara!

- Maščobne usedline na maščobnem filtru se lahko vnamejo. Upoštevajte predpisane varnostne razdalje, da preprečite zastajanje toplote. Upoštevajte navedbe za svoj aparat. Če uporabljate sočasno kuhališče na plin in elektriko, velja največja navedena razdalja.
- Maščobne usedline na maščobnem filtru se lahko vnamejo. V bližini naprave nikdar ne kuhajte z odprtim ognjem (npr. flambiranje). Napravo namestite v bližino kuhališč na trdo gorivo (npr. les ali oglje), le v primeru, da je nameščen zaprt, nesnemljiv pokrov. Ne sme priti do preskoka isker.

Pri ceveh za odvod izhodnega zraka je treba upoštevati uradne in zakonske predpise (npr. lokalne grabene predpise).



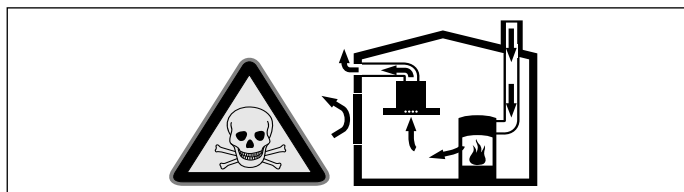
## Življenjska nevarnost!

Zaradi vsesanih izpušnih plinov lahko pride do zastrupitev. Izhodni zrak ne sme izhajati skozi delujočo odprtino za dim oziroma izpušne pline ali odprtino, ki je namenjena prezračevanju prostorov kurišča. Če želite izhodni zrak speljati skozi prezračevalno odprtino za dim ali izpušne pline, ki ni v uporabi, morate za to pridobiti dovoljenje pristojnega dimnikarja.

## Življenjska nevarnost!

Zaradi vsesanih izpušnih plinov lahko pride do zastrupitev.

Kadar uporabljate napravo v načinu delovanja na odhodni zrak sočasno s kuhališčem, ki je odvisno od prostorskega zraka, poskrbite za zadostno zračenje.

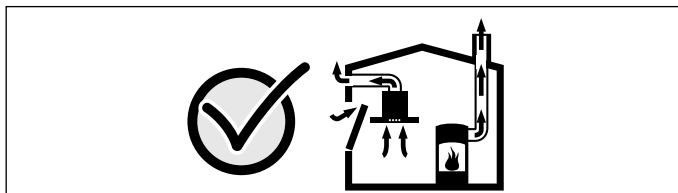


Kuhališča, ki so odvisna od prostorskega zraka (npr. grelne naprave na plin, olje, les ali oglje, pretočni grelniki, bojlerji), jemljejo zrak za izgorevanje iz prostora postavitve in odvajajo dim prek sistema za odvajanje dima (npr. napa) na prosto.

V povezavi z vključeno napo se iz kuhinje in sosednjih sob odvaja prostorski zrak - brez zadostnega prezračevanja nastane podtlak. Strupeni plini iz nape ali odvodnega jaška so vsesani nazaj v dnevne prostore.

- Zato je treba vedno poskrbeti za zadostno prezračevanje.
- Samo prezračevalni/odvodni kanal ne zadostuje za zagotavljanje mejnih vrednosti.

Nenevarno upravljanje je možno le v primeru, če podtlak v postavitvenem prostoru ne preseže 4 Pa (0,04 mbar). To se lahko doseže z odprtinami, ki se ne dajo zapreti (npr. na vratih, oknih) v povezavi s prezračevalnim/odvodnim kanalom ali drugimi tehničnimi ukrepi, s pomočjo katerih lahko v prostore dovajate potreben zrak za izgorevanje.



V vsakem primeru se posvetujte z odgovornim dimnikarjem, ki lahko oceni skupno stanje prezračevalnega zraka v hiši in vam lahko priporoča ustrezne ukrepe za prezračevanje.

Če se napa uporablja izključno v načinu delovanja s kroženjem zraka, je možna uporaba brez omejitev.

## Življenjska nevarnost!

Zaradi vsesanih izpušnih plinov lahko pride do zastrupitev. Pri namestitvi prezračevanja s kuhališčem, ki je povezano z napo, je treba dovod elektrike za napo opremiti z za to primernim varnostnim stikalom.

## Nevarnost poškodb!

- Gradbeni deli znotraj naprave lahko imajo ostre robove. Nadenite si zaščitne rokavice.
- Če naprava ni pravilno pritrjena, lahko odpade. Vsi pritrdilni elementi morajo biti fiksni in varno montirani.
- Naprava je težka. Za premikanje naprave sta potrebni dve osebi. Uporabljajte le primerne pripomočke.
- Spreminjanje električnih ali mehanskih komponent je nevarno in lahko povzroči napake v delovanju. Ne spreminjajte električnih ali mehanskih komponent.

## Nevarnost udara elekričnega toka!

- Gradbeni deli znotraj naprave lahko imajo ostre robove. Priključitveni kabel se lahko poškoduje. Med namestitvijo priključitvenega stavka ne prepogibajte ali ukleščite.
- Odklop aparata z elekričnega omrežja mora biti vedno omogočen. Aparat lahko priklopite le na varnostno vtičnico, ki je nameščena v skladu s predpisi. Če vtič po vgradnji ni več dosegljiv, mora biti glede na predpise namestitve v fazah elekrične napeljave nameščena ločilna priprava. Elekrično napeljavo lahko priklopi samo kvalificiran elekričar. Priporočamo, da v napajalni tokokrog aparata namestite zaščitno stikalo na diferenčni tok (FI-stikalo).

## Nevarnost električnega udara!

Nestrokovna popravila so nevarna. Popravila sme izvajati samo servisni tehnik, izšolan pri proizvajalcu. Tudi poškodovan priključni kabel lahko zamenja samo servisni tehnik. Če je aparat v okvari, izklopite varovalko v omarici z varovalkami ali izvlecite vtič iz vtičnice. Pokličite servisno službo.

## Nevarnost zadušitve!

Embalažni material je lahko nevaren za otroke. Ne dovolite otrokom, da se igrajo z embalažnim materialom.

---

## Splošna navodila

### Preverite steno

- Stena mora biti ravna, navpična in imeti mora zadostno nosilnost.
- Globina izvrtin mora ustrezati dolžini vijakov. Vložki morajo biti trdno fiksirani.
- Priloženi vijaki in vložki so primerni za masivno zidovje. Za druge konstrukcije (npr. Rigips, avtoklavni beton, zidaki Poroton) je treba uporabiti primerna sredstva za pritrditev.
- Največja teža nape znaša **40 kg**.

### Električni priključek

#### **Nevarnost udara električnega toka!**

Gradbeni deli znotraj naprave lahko imajo ostre robove. Priključitveni kabel se lahko poškoduje. Med namestitvijo priključitvenega stavka ne prepogibajte ali ukleščite.

Priključne vrednosti so navedene na tipski ploščici na zgornji strani aparata.

#### **Dolžina priključitvenega voda: pribl. 1,30 m**

Ta naprava ustreza določilom ES o odpravljanju radijskih motenj.

#### **Nevarnost udara električnega toka!**

Odklop aparata z električnega omrežja mora biti vedno omogočen. Aparat lahko priklopite le na varnostno vtičnico, ki je nameščena v skladu s predpisi. Če vtič po vgradnji ni več dosegljiv, mora biti glede na predpise namestitve v fazah električne napeljave nameščena ločilna priprava. Električno napeljavo lahko priklopi samo kvalificiran električar. Priporočamo, da v napajalni tokokrog aparata namestite zaščitno stikalo na diferenčni tok (FI-stikalo).

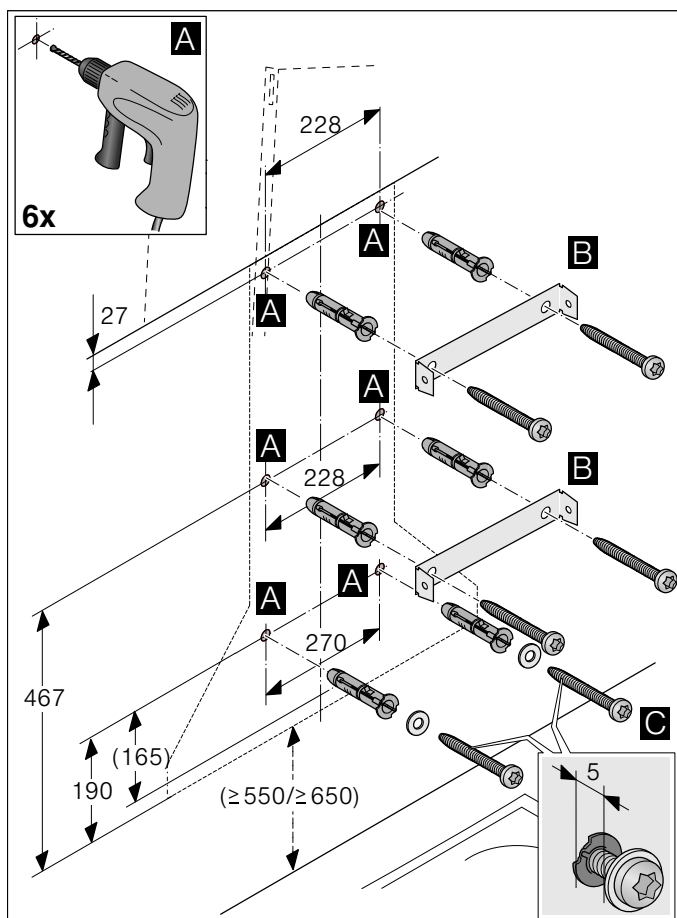
# Namestitev

## Priprava na namestitev

### Pozor!

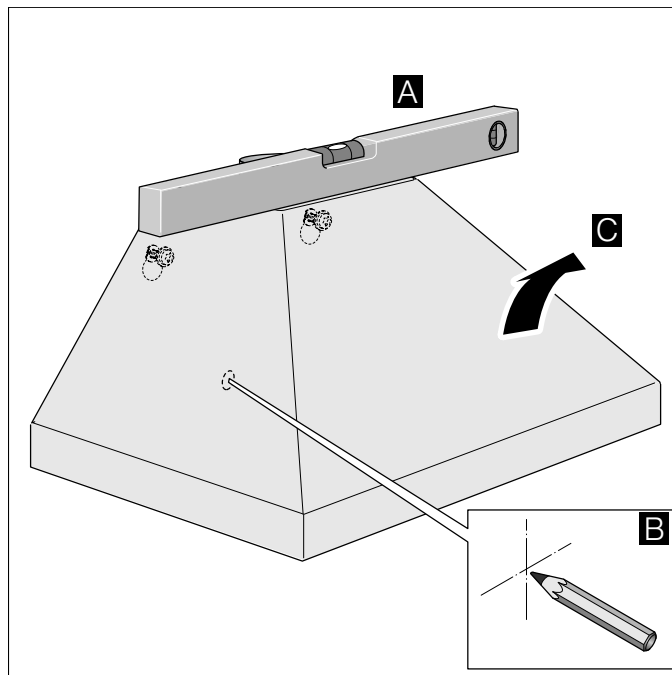
Zagotovite, da na območju izvrtin ni električnih, plinskih ali vodnih napeljav.

1. Od stropa do spodnjega roba nape narišite na steno navpično sredinsko linijo.
2. Označite položaje za vijake in obris območja obešanja.
3. Izvrtajte izvrtine  $\varnothing$  8 mm in globine 80 mm ter vstavite zidne vložke, tako da bodo povsem poravnani s steno. **A**
4. Privijte pritrdilne kotnike za okrov jaška. **B**
5. Privijte pritrdilna vijaka s podložkama do pribl. 5 mm globine. **C**



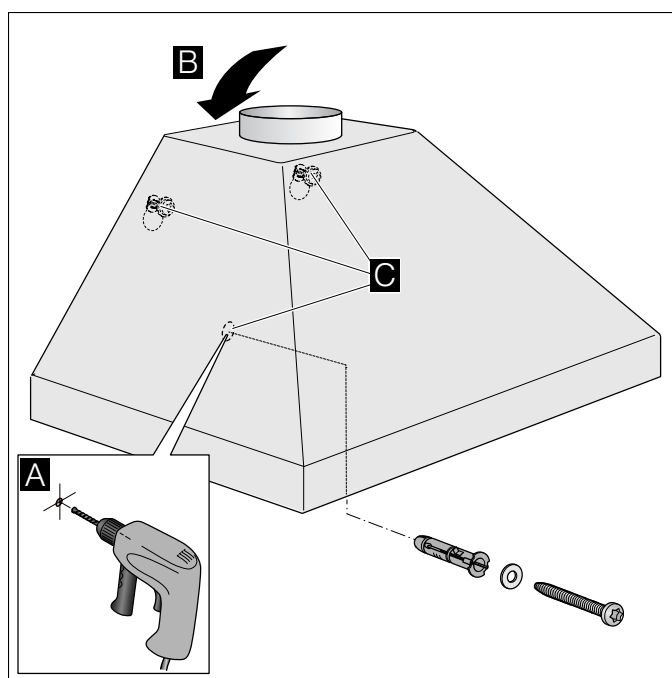
## Namestitev

1. Namestite in poravnajte aparat. **A**
2. Zarišite mesto izvrtine za varovalni vijak. **B**
3. Ponovno snemite aparat. **C**



## Dokončna namestitev aparata

1. Izvrtajte izvrtino za varovalni vijak  $\varnothing$  8 mm in globine 80 mm ter vstavite zidni vložek, tako da bo povsem poravnani s steno. **A**
2. Najprej snemite zaščitno folijo z zadnje strani aparata, po namestitvi pa jo snemite v celoti.
3. Namestite aparat. **B**
4. Privijte varovalni vijak s podložko ter zategnite vse vijake. **C**



## Povezava za odhodni zrak

**Opomba:** Proizvajalec aparata ne prevzema odgovornosti za reklamacije, ki so nastale zaradi ocevja.

- Aparat doseže svojo optimalno zmogljivost s pomočjo kratke, ravne cevi za odhodni zrak in čim večjim premerom cevi.
- Z dolgimi, hrapavimi cevi za odhodni zrak, sistemi z veliko lokov ali premeri, manjšimi od 150 mm, se optimalna zmogljivost ne doseže in zvok zračenja postane glasnejši.
- Cevi ali gibke cevi za polaganje povezave za odhodni zrak morajo biti iz nevnemljivega materiala.

### Okrogle cevi

Priporočamo notranji premer 150 mm, vendar vsaj 120 mm.

### Ploski zračniki

Notranji prečni prerez mora ustrezati premeru okroglih cevi.

Ø 150 mm pribl. 177 cm<sup>2</sup>

Ø 120 mm pribl. 113 cm<sup>2</sup>

- Ploski zračniki ne smejo imeti ostrih kolen.
- V primeru odklonov pri premerih cevi uporabite tesnilne trakove.

## Priključitev aparata

### Vzpostavitev priključka za izhodni zrak

**Opomba:** Če uporabljate aluminijasto cev, je treba priključitveno območje predhodno zgladiti.

1. Cev za odhodni zrak priključite neposredno na nastavke za zrak.
2. Opravite priključek na odprtino za izhodni zrak.
3. Oba spoja primerno zatesnite.

### Priključitev na električno omrežje

1. Vstavite vtič v varnostno vtičnico.
2. Če je potrebna fiksna priključitev, upoštevajte navodila v poglavju **Priklop na električno omrežje**.

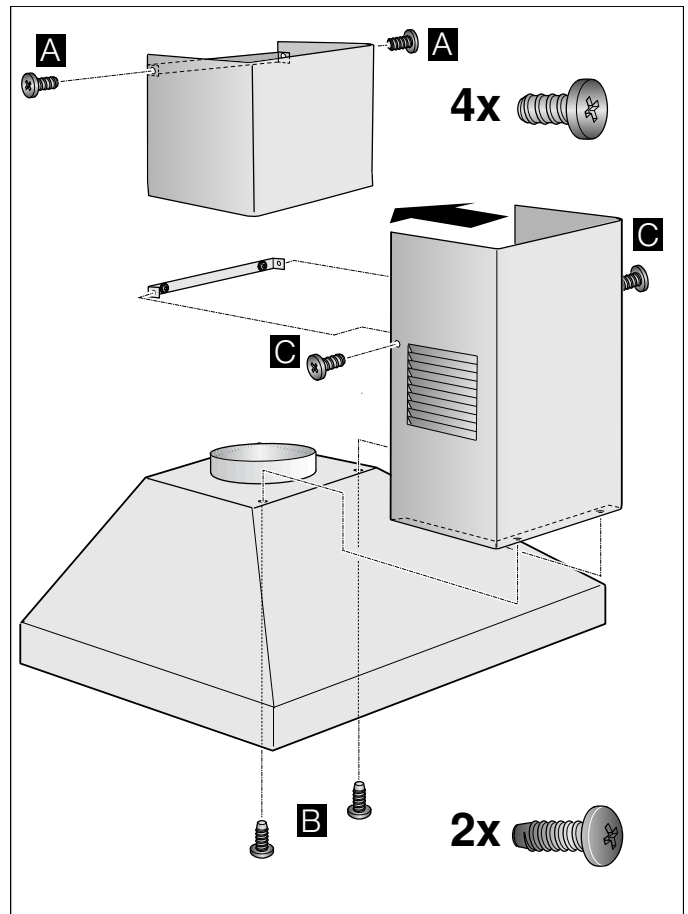
## Montaža prekritja za napo

### ⚠ Nevarnost poškodb!

Gradbeni deli znotraj naprave lahko imajo ostre robove. Nadenite si zaščitne rokavice.

1. Ločite okrova jaška.  
V ta namen odstranite lepilni trak.
2. Odstranite zaščitno folijo z obeh okrovov jaška.
3. Zgornji okrov jaška na strani privijte na pritrdilni kotnik s kratkima vijakoma. **A**
4. Spodnji okrov jaška namestite na aparat in ga z dolgima vijakoma od spodaj privijte na aparat. **B**
5. Spodnji okrov jaška na strani privijte na pritrdilni kotnik s kratkima vijakoma. **C**

**Opomba:** Poravnajte okrov jaška, preden privijete vijaka.











9001316849

HK Appliances GmbH  
Auf der Drift 36  
32289 Rödinghausen  
DEUTSCHLAND

(970504)