



[de] Montage- und Gebrauchsanweisung

[en] Instructions on mounting an use

[fr] Prescriptions de montage et mode d'emploi

[nl] Montagevoorschriften en Gebruiksaanwijzing

[it] Istruzioni di montaggio e d'uso

[s] Monterings- och bruksanvisningar

[e] Montaje y modo de empleo

[hr] Uputstva za montažu i uporabu

[si] Navodila za montažo in uporabo

[sr] Instalacija

Dunstabzugshaube

5DL66752/5DL68752/5DL69752

Extractor hood

5DL66752/5DL68752/5DL69752

Hotte

5DL66752/5DL68752/5DL69752

Afzuigkap

5DL66752/5DL68752/5DL69752

Cappa aspirante

5DL66752/5DL68752/5DL69752

Fläkt

5DL66752/5DL68752/5DL69752

Campana extractora

5DL66752/5DL68752/5DL69752

Kuhinjska napa

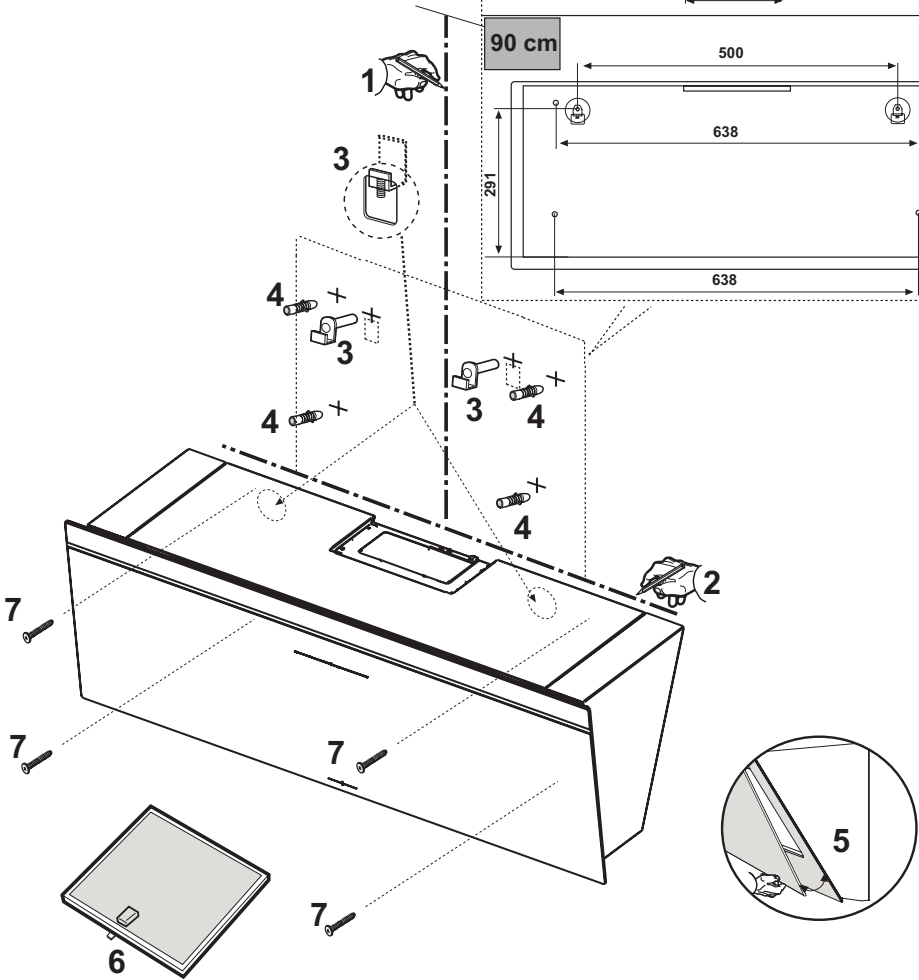
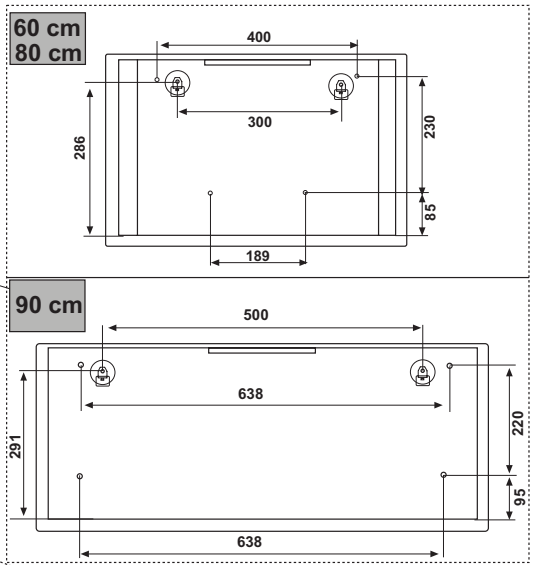
5DL66752/5DL68752/5DL69752

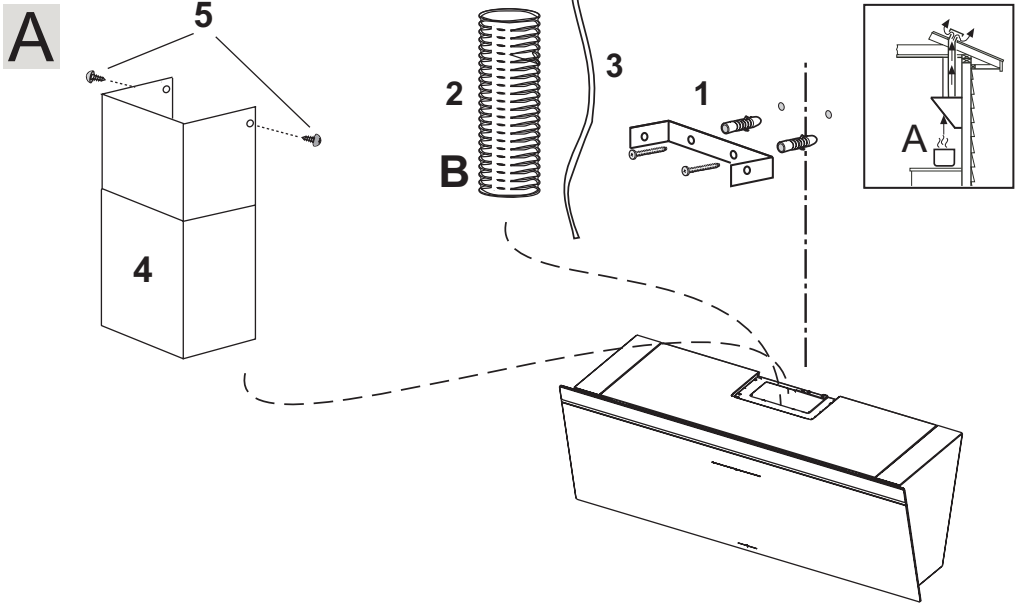
Kuhinjska napa

5DL66752/5DL68752/5DL69752

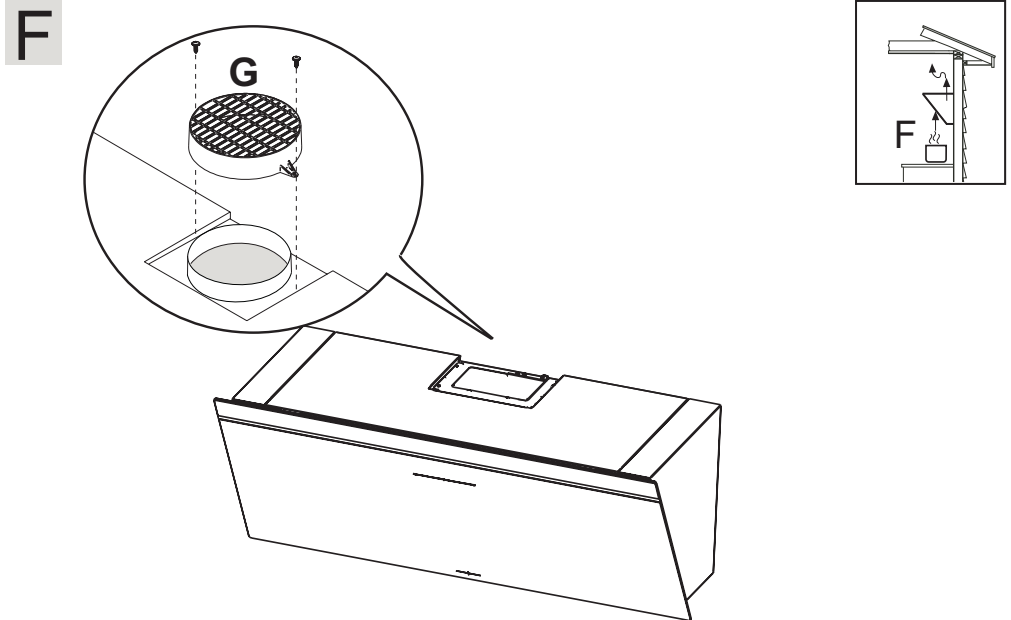
izduvna kapa

5DL66752/5DL68752/5DL69752

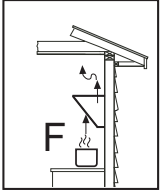




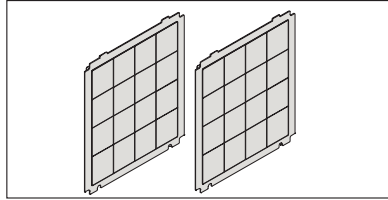
OPTIONAL



OPTIONAL

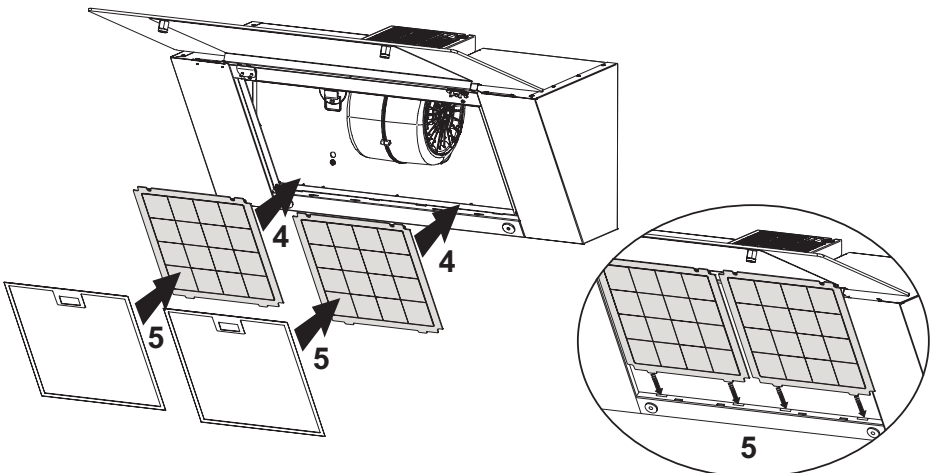
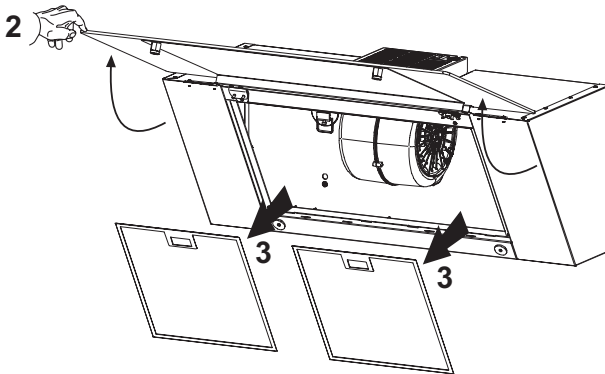


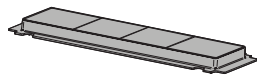
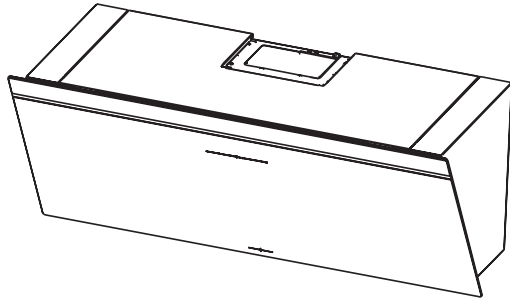
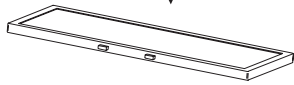
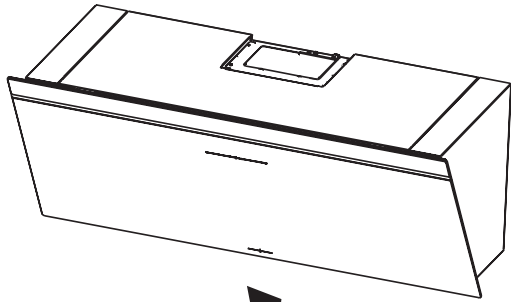
OPTIONAL

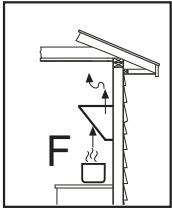


5DL66752
5DL68752

1- on motor

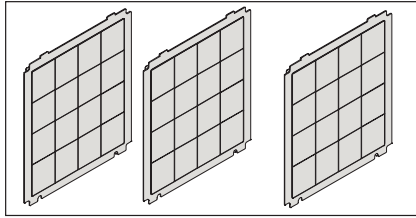




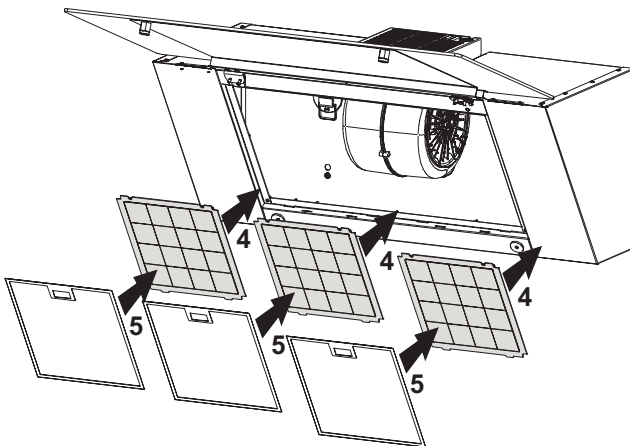
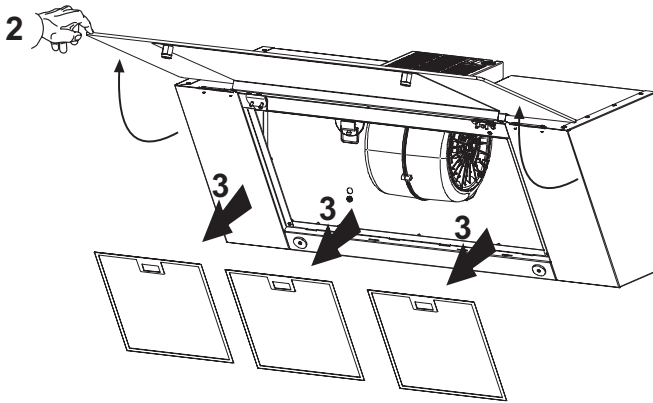


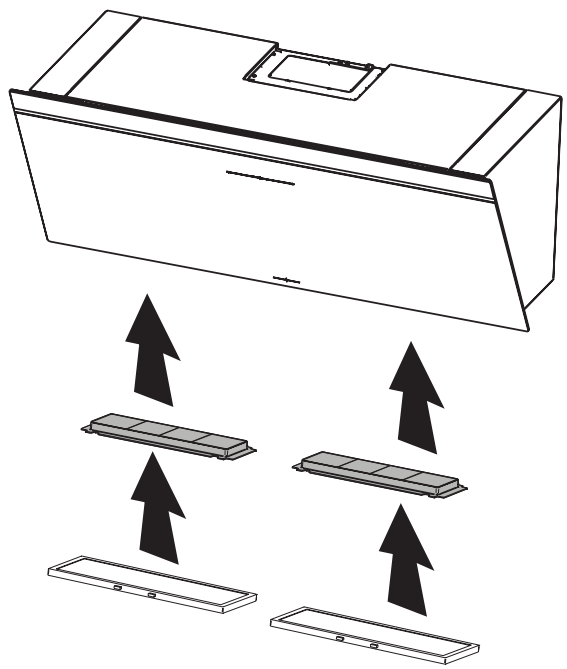
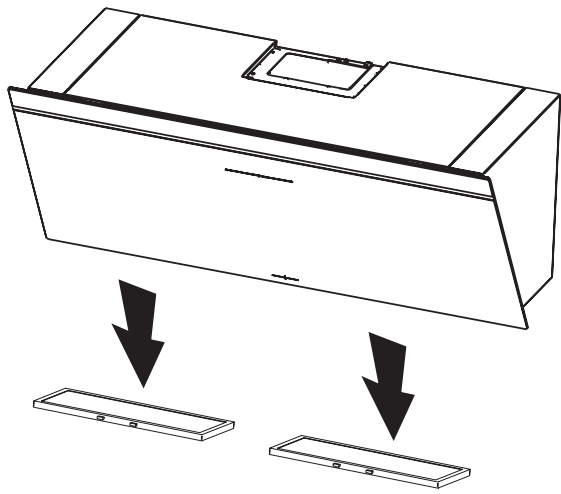
OPTIONAL

5DL69752

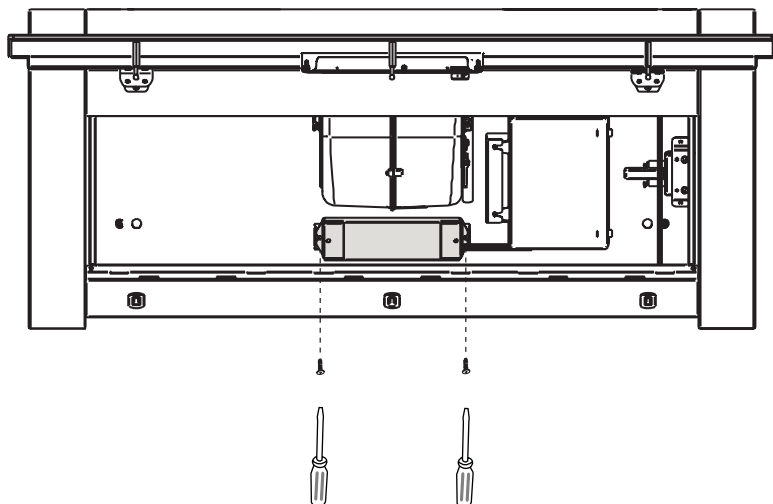


1- on motor

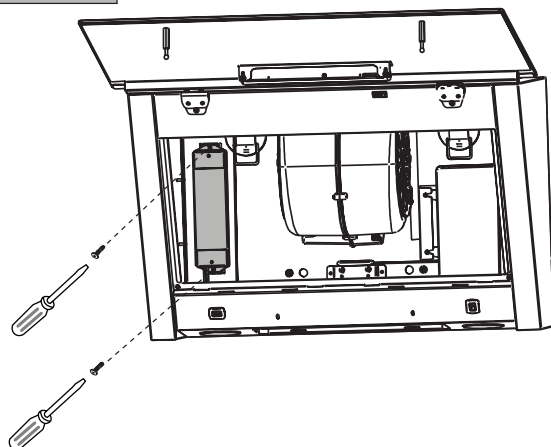




5DL69752



5DL66752
5DL68752




Warnung

Das Gerät darf von Kindern unter 8 Jahren und von Personen mit eingeschränkten physischen, sensorischen oder geistigen Fähigkeiten oder ohne Erfahrung und erforderliche Kenntnis bedient werden, wenn diese überwacht werden, oder nachdem sie über betreffende Anleitungen im Sinne einer sicheren Bedienung des Geräts aufgeklärt wurden und die mit dem Betrieb des Geräts in Verbindung stehenden Gefahren verstanden haben. Kinder dürfen nicht mit dem Gerät spielen. Die Reinigung und Wartung, die Aufgabe des Benutzers ist, darf nicht ohne entsprechende Aufsicht von Kindern durchgeführt werden. Die Abzugshaube niemals in Betrieb nehmen, wenn das Gitter nicht korrekt montiert ist! Wenn die Dunstabzugshaube gleichzeitig mit Geräten, die nicht mit elektrischer Energie betrieben werden, in Betrieb ist, darf der Unterdruck des Raumes 4 pa (4×10^{-5} bar) nicht überschreiten. Benutzen Sie die Haube nie ohne korrekt montiertes Gitter!

Die zugänglichen Teile können heiß werden, wenn die Kochfläche benutzt wird.

Die Abluft darf nicht über einen Schacht abgeleitet werden, der zum Ableiten von durch Geräte zur Verbrennung von Gas oder anderen Brennstoffen erzeugtem Rauch benutzt wird. Wenn die Abzugshaube gleichzeitig mit anderen Geräten, die Gas oder andere Brennstoffe einsetzen, verwendet wird, muss immer eine entsprechende Belüftung des Raums vorgesehen sein. Es ist streng verboten, Speisen unter der Haube auf offenem Feuer zuzubereiten. Die Benutzung von offenem Feuer ist für die Filter schädlich und kann zu Bränden führen, deshalb muss dies in jedem Fall vermieden werden. Das Frittieren darf nur unter Kontrolle erfolgen, um zu vermeiden, dass das erhitzte Öl Feuer fängt. Bezüglich der technischen und der Sicherheitsmaßnahmen, die zum Ableiten des Rauchs zu ergreifen sind, müssen die Bestimmungen der Verfügungen der zuständigen örtlichen Behörden strikt eingehalten werden.

Dieses Gerät ist in Übereinstimmung mit der europäischen Richtlinie 2002/96/EG, Waste Electrical and Electronic Equipment (WEEE) gekennzeichnet. Indem er sich vergewissert, dass dieses Produkt ordnungsgemäß entsorgt wird, trägt der Benutzer dazu bei, potenzielle negative Folgen für die Umwelt und die Gesundheit zu verhüten.

Ist folgendes Symbol  einer durchgestrichenen Abfalltonne abgebildet. Es weist darauf hin, dass eine Entsorgung im normalen Haushaltsabfall nicht zulässig ist. Entsorgen Sie dieses Produkt im Recyclinghof mit einer getrennten Sammlung für Elektro- und Elektronikgeräte. Die Entsorgung muss gemäß den örtlichen Bestimmungen zur Abfallbeseitigung erfolgen. Bitte wenden Sie sich an die zuständigen Behörden Ihrer Gemeindeverwaltung, an den lokalen Recyclinghof für Haushaltsmüll oder an den Händler, bei dem Sie dieses Gerät erworben haben, um weitere Informationen über Behandlung, Verwertung und Wiederverwendung dieses Produkts zu erhalten. Wenn

das Stromkabel beschädigt ist, muss es vom Hersteller, von einem technischen Hilfe-Center oder von einer anderen Person mit ähnlicher Qualifikation ausgetauscht werden, um Gefahrensituationen zu vermeiden.

Konsultieren Sie auch die Zeichnungen auf den ersten Seiten mit den Buchstaben- und Nummern, auf die im Erklärungstext Bezug genommen wird. Halten Sie sich strikt an die in diesem Handbuch gegebenen Anleitungen. Für eventuelle vom Gerät verursachte Unannehmlichkeiten, Schäden oder Brände, die sich aus der Nichteinhaltung der in diesem Handbuch gegebenen Anleitungen ergeben, wird jede Haftung abgelehnt.

Es wird empfohlen, die Haube nicht an einer Wand zu befestigen, die das Gewicht nicht tragen kann, z.B. einer Rigipswand, und sie nicht in ein Möbelstück einzubauen.

Die Küchenhaube muss in einem Abstand von mindestens 60 cm über einem Elektroherd und von mindestens 60 cm über einem Gasherd oder kombinierten Herd angebracht werden. Wenn die Installationsanweisungen der Gaskochgeräts einen größeren Abstand vorgeben, ist dieser zu berücksichtigen.

Die Küchenhaubenmodelle, sind mit einer oberen Luftaustrittsöffnung B ausgestattet, um die angesaugten Dämpfe nach aussen abzuleiten (Abluftversion A – das Abluftrohr ist nicht mitgeliefert). Falls es nicht möglich sein sollte, die angesaugten Kochdämpfe nach aussen abzuleiten, kann das Gerät auch als Umlufthaube F verwendet werden. Dazu ist es notwendig, 1 Aktivkohlefilter F zu montieren; so wird die angesaugte Luft über die Gitter G wieder in den Raum zurückgeführt.

Vergewissern Sie sich, dass sich in der Nähe der Haube eine Stromsteckdose befindet und dass die Anlage mit einem Differential von 30 mA versehen ist. Die Netzspannung muss der auf der Datenplakette im Inneren der Haube angegebenen Spannung entsprechen. Die Haube hat ein 1250 mm langes Stromkabel mit oder ohne Stecker: Wenn es einen Stecker hat, schließen Sie die Haube an eine den geltenden Vorschriften entsprechende, in einem zugänglichen Bereich liegende Steckdose an, hat es keinen Stecker (direkter Netzanschluss), ist ein zweipoliger vorschriftsgemäßer Schalter mit einem Abstand von mindestens 3 mm zwischen den Kontakten (zugänglich) angebracht werden. Diese Installation und der Stromanschluss muss nach der technischen Vorschrift von einem spezialisierten Techniker ausgeführt werden.

Wenn das Kochfeld in Betrieb ist, sollte die Abzugshaube immer zumindest mit der ersten Geschwindigkeitsstufe eingeschaltet sein.

Leistungsfähigkeitstests des Produkts, durchgeführt in Übereinstimmung mit der EU-Verordnung Nr. 65/2014 – Ref.: IEC 61591

Die höchste Leistungsfähigkeit wird erreicht, wenn eventuell vorhandene Verkleidungsplatten geöffnet sind.

Dieses Produkt verfügt über einen Empfänger für Fernsteuerung mit Fernbedienung (auf Wunsch erhältlich) oder ab Kochfeld (separat erhältlich).

Falls Sie nicht über Fernbedienung verfügen, empfiehlt es sich, den Empfänger zu deaktivieren, um jede Art von Störung zu vermeiden. Gehen Sie dabei wie folgt vor:

1 Trennen Sie die Stromversorgung für mindestens 10 Sekunden

2 Schließen Sie die Stromversorgung erneut an

3 Am Bedienfeld der Haube drücken Sie Beleuchtungstaste bis diese angeht.

4 Drücken Sie die Motortaste. Das Ausschalten der Lichter bestätigt die erfolgte Deaktivierung.

Um den Empfang wiederherzustellen, führen Sie das Kopplungsverfahren der Fernbedienung oder des Kochfelds aus.

TSL 3



A



B



1



2



3



4

Allgemein: Das Bedienfeld spricht auf Berührung an. Um eine beliebige Funktion auszuwählen reicht eine leichte Berührung des Rechtecks unter den Symbolen.

A.ON/OFF Taste Licht: Bei Berührung der Taste schaltet die Beleuchtung der Abzugshaube ein.

B.ON/OFF Taste Motor: Bei Berührung der Taste schaltet der Abluftmotor ein bzw. aus.

1.2.3.4 Taste zur Geschwindigkeit sregelung: Bei Berührung dieser Taste schaltet die Abzugshaube mit der gewählten Motorgeschwindigkeit ein.

Timer Funktion Wird die Taste der eingestellten Geschwindigkeit ein zweites Mal gedrückt startet ein Timer für 5 Minuten.Diese Funktion kann bei allen 4 Geschwindigkeitsstufen zugeschaltet werden. Nach Ablauf der 5 Minuten schaltet die Dunstabzugshaube automatisch ab.

Fettfiltersättigung:Jeweils nach 40 Stunden Haubenbenutzung zeigt die LED der Taste B oder 3+4 mit langsamem Blinken an, dass die Fettfilter gewaschen werden müssen. Aktivkohlefiltersättigung Jeweils nach 120 Stunden Haubenbenutzung zeigt die LED der Taste B oder 3+4 mit schnellem Blinken an, dass die Aktivkohlefilter ausgetauscht werden müssen.

Bemerkung: Berührung der Taste 3+4 für wenigstens 5 Sekunden setzt die Filtersättigungsanzeige zurück.

Achtung! Diese Operation darf nur nach Durchführung der vorgesehenen Wiederinstandsetzungsmaßnahmen für die Filter ausgeführt werden.

Automatische temperaturgesteuerte Funktion: Werden gleichzeitig die Tasten 1 2 gedrückt startet der automatische Funktionsmodus.Die vier Geschwindigkeit sanzeige LED's blinken in Sequenz. Nach ca. 30 Sekunden schaltet ein Temperatursensor den Motor ein und wählt die Geschwindigkeit entsprechend der von der Kochmulde aufsteigenden gemessenen Temperatur.

Durch Drücken der Taste B wird in den manuellen Betrieb zurückgeschaltet.

Für eine korrekte Funktion der Schaltung, bitte das Glas immer sauber halten.

Bei allen Hauben mit einer Leistungsfähigkeit von über 650 m³/h ist die letzte Stufe zeitgesteuert; sie läuft mit einer Dauer von 7 Minuten, danach schaltet sie automatisch wieder auf die letzte, nicht zeitgesteuerte Stufe zurück.

Anschluss des Receivers und Programmierung der Fernbedienung für **optionale erweiterte Multi Control Funktion (Steuerung der Lichtfarbe und Dimmen der Helligkeit)**

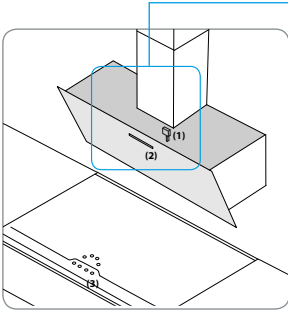


Abb. 1 **Insele in Standardausführung mit Stick (1) im Inneren der Haube und Bedienfeld (2)** Die Steuerung der Haube erfolgt über den Masterswitch am Kochfeld (3) oder das Bedienfeld der Haube. Die Farbtemperatur beträgt 4.000 K.

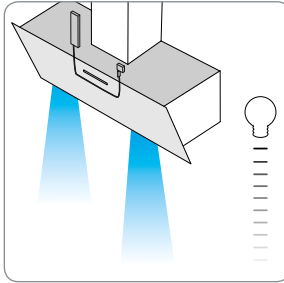


Abb. 2 **Die optionale Steuerung zusätzlicher Lichtfunktionen per Fernbedienung kann ganz einfach montiert werden** Der Einbau eines Receivers (Bestellnummer BLZ 501) und die Kopplung mit der Fernbedienung (Bestellnummer BLZ 502) ermöglichen die Steuerung von Farbtemperatur und Helligkeit der Haube.

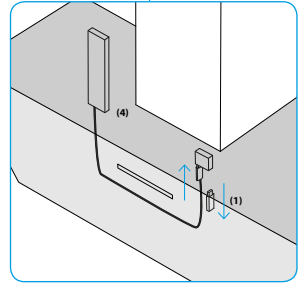


Abb. 3 **Einfache Montage des Receivers** Der Receiver lässt sich ohne zusätzliches Werkzeug einfach montieren: Schrägesse vorn öffnen, Stick (1) an der Innenseite der Haube entfernen und den Receiver (4) einstecken.

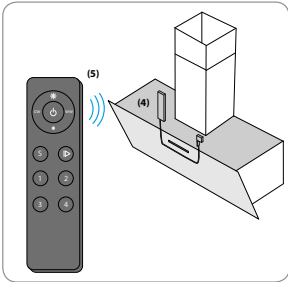


Abb. 4 **Receiver (4) und optionale Fernbedienung (5) koppeln:**

1. Schutzfolie der Batterie entfernen
2. **Zum Anlernen der Fernbedienung**, den Learning Key auf dem Receiver (4) 10 Sek. gedrückt halten
3. Learning Key auf dem Receiver (4) kurz betätigen und direkt die gewünschte Zone (1 2 3 4) auf der Fernbedienung drücken
4. LED-Leuchten blinken einmal – Empfänger angemeldet
5. Zum Löschen den Learning Key auf dem Receiver (4) 10 Sek. drücken

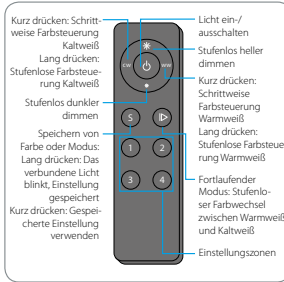


Abb. 5 **Funktionen der Fernbedienung**

FUNKTIONSHINWEISE

Die Fernbedienung steuert die Lichtfunktionen, nicht aber den Betrieb der Dunstabzugshaube. Über die Fernbedienung ausgeschaltetes Licht kann nur mit Hilfe der Fernbedienung wieder eingeschaltet werden.

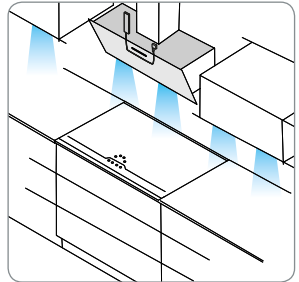


Abb. 6 **Kopplung mit Lichtsystem der Küche**

Verfügt Ihre Küche ebenfalls über diese Technologie, lassen sich Haube und Lichtsystem der Küche koppeln und ergeben so ein perfektes harmonisches Bild mit einheitlicher Lichtfarbe und Lichtintensität.



Wartung

Vor sämtlichen Wartungsarbeiten muss die Stromzufuhr der Küchenhaube unterbrochen werden.

Reinigung

Die Haube muss sowohl innen (mit Ausnahme des Bereichs hinter dem Fettfilter) als auch außen häufig gereinigt werden. Benutzen Sie zum Reinigen ein mit denaturiertem Alkohol oder mit einem neutralen Flüssigreinigungsmittel befeuchtetes Tuch. Vermeiden Sie die Benutzung von Produkten, die Scheuermittel enthalten.

Zur beachtung

Die Nichtbeachtung der Anweisungen, die die Reinigung der Dunstabzugshaube und das Auswechseln und die Reinigung der Filter betreffen, können Brandgefahr verursachen. Wir empfehlen daher die folgenden Anweisungen zu beachten.

Metall-Fettfilter

muß mindestens einmal monatlich mit einem milden Reinigungsmittel per Hand gewaschen werden. Bei Hauben mit Filtersättigungsanzeigen, beachten Sie bitte die Signal-Leuchte, die zum reinigen des Metall Fettfilters auffordert! Bei schräg gestellten Filtern (kopffreie Hauben) sollten die Filter bei starken Gebrauch öfter gereinigt werden! Er kann auch in der Geschirrspülmaschine bei niedriger Temperatur und im Schnellwaschgang gereinigt werden. Der Metall-Fettfilter kann bei der Reinigung in der Spülmaschine eine Farbveränderung bekommen, was jedoch seinen Zweck bzw. die Leistung in keiner Weise beeinträchtigt!

Aktivkohlefilter (nur bei Umluftversion)

Der Aktivkohlefilter kann nicht gereinigt werden, er ist weder waschbar noch wiederaufbereitbar. Der Aktivkohlefilter muß mindestens alle 6 Monate ausgewechselt werden, bei starkem Gebrauch eher! Bei Hauben mit Filtersättigungsanzeigen, beachten Sie bitte die Signal-Leuchte, die zum Wechsel des Aktivkohlefilters auffordert!

Ersetzen der Lämpchen

Hinweis: Vor Berühren der Lampen sich vergewissern, dass sie abgekühlt sind.

LED-LAMPEN

Im Fall einer Funktionsstörung der LED-Beleuchtungsgruppe muss der technische Kundendienst kontaktiert werden, der die gesamte Gruppe austauscht.

Reduzierung der Umweltbelastung:

Um den Verbrauch des Haushaltsgeräts so gering wie möglich zu halten, empfiehlt es sich, immer die geringste der für die Kochart geeigneten Absauggeschwindigkeiten zu benutzen, das Gerät nicht länger als 15 Minuten nach dem Ausschalten der Kochfelder in Betrieb zu lassen und die Beleuchtung immer auszuschalten, wenn man sich von dem Kochbereich entfernt.


Warnings

The appliance should not be used by children under 8 years of age and by persons with reduced physical, sensory and mental capabilities, or lack of experience and knowledge, unless they are supervised or have received instructions regarding the safe use of the appliance and are aware of the possible risks. Children must not play with the appliance. Any intended cleaning and maintenance by the user should not be carried out by children unless supervised. The hood should never be used without without the grid properly fitted! Never use the hood without the grill properly fitted!

The accessible components can overheat when the cooktop is in use.

The hood must not be connected to the flues of other appliances that run on gas or other fuels. When the hood is used at the same time as other appliances that run on gas or other fuels, provision must be made for an adequate supply of air. No food must be cooked flambé underneath the hood. The use of an unprotected flame could cause damage to the filters and could cause fires, so should be avoided. When frying food, never leave the pan unattended because the cooking oil could flare up. Please comply with the technical and safety provisions set forth by your local competent authorities regarding the ventilation of hoods.

This appliance conforms to European Directive 2002/96/EC, Waste Electrical and Electronic Equipment (WEEE). Please dispose of this product correctly in the interest of health and the environment.

The symbol  on the product, or on the documents accompanying the product, indicates that this appliance may not be treated as household waste. Instead it shall be handed over to the applicable collection point for the recycling of electrical and electronic equipment. Disposal must be carried out in accordance with local environmental regulations for waste disposal. For more detailed information about treatment, recovery and recycling of this product, please contact your local city office, your household waste disposal service or the shop where you purchased the product. If the power cable is damaged you should, in the interest of safety, contact the manufacturer or the manufacturer's technical assistance service to request a replacement, or ask someone who is similarly qualified.

Check also the drawings on the initial pages with the alphabetical and numerical references in the explanatory text. Closely follow the instructions in this manual. We cannot accept liability for any faults, detriment or fire damage to the appliance due to non-compliance with the manual's instructions.

You should affix the hood to a wall of sufficient weight-bearing capacity, so not to one made of plasterboard.

The cooker hood must be placed at a minimum distance of 60 cm from the cooking plane for electric cookers and 60 cm for gas or mixed cookers. If the instructions for installation for the gas hob specify a greater distance, this has to be taken into account. Do not tile, grout or silicone this appliance to the wall. Surface mounting only. Do not fix chimney flue to furniture or fly over shelves unless the chimney flue can be easily removed, in case maintenance is ever required.

The cooker hood is provided with an upper air exit B for discharging fumes externally for models including chimney flue C (Suction Version A- exhaust pipe not supplied). If cooking fumes and vapours cannot be externally discharged, the cooker hood can be used in the recirculating version F: the installation of 1 active charcoal filter F allows the recirculation of fumes and vapours through the upper grid G.

Make sure that there is a power socket near the hood and that the system has a 30 mA differential. The mains voltage must be the same as that on the label inside the hood. The hood has a 1250 mm power cable with or without plug: if it does have a plug, connect the hood to an accessible approved socket; or if it does not (connection direct to the mains), fit an approved bipolar switch with a minimum contact opening of no less than 3 mm (accessible). This installation and electrical connection must be executed by a qualified technician.

If the cooking top is in use, the cooker hood must always operate.

Product performance test carried out in accordance with standard (EU) No 65/2014-
Ref: IEC 61591

Maximum performance is achieved by placing the mobile panels, if any, in the open position.

This product is equipped with a receiver that allows operating it from a distance via remote control (available as optional) or from the hob (sold separately).

If you do not have the remote control, follow the procedure below to disable the receiver and prevent any interferences:

1 Unplug the device for at least 10 seconds

2 Plug it back in

3 Press the light key on the hood control panel until the lights turn on

4 Press the start key. If all the lights are off, it means that the receiver has been disabled successfully.

To re-enable the receiver, follow the remote control or hob pairing procedure.

TSL 3



A



B



1



2



3



4

General notes: Any function can be activated by pressing softly the button under the symbol.

A. ON/OFF light button: By pressing this button the hood's lights switch on.

B. ON/OFF motor button: By pressing this button the extracting motor can be activated/stopped.

1.2.3.4. Speed regulator button: By progressing this button the hood activates the selected extracting speed.

Funzione Timer: By pressing once again the Selectedspeed button, the timer will last for 5 minutes. This function can be applied to all 4 available speeds.

Grease filter saturation: After every 40 hours of use of the hood, the button B or 3+4 indicator shows by flashing slowly that the grease filters need to be washed.

Charcoal filter saturation: After every 120 hours of use of the hood, the button B or 3+4 indicator by flashing fast shows that the charcoal filters need to be replaced.

Note: By pressing for at least 5 minutes the button 3+4 will reset the filters saturation indicator.

Attention! This function should only be used after performing the maintenance of the filters.

Automatic functioning through the heat sensor:

By pressing the button 1 2 at the same time, the hood starts the automatic functioning. The indicators of the 4 speeds will flash in sequence. After more or less 30 seconds the temperature sensor will start the motor choosing the right extracting speed. The speed will change according to the heat coming from the hob.

By pressing B the manual functioning can be restored.

Always clean the glass of the control for a correct functioning.

All hoods with capacities exceeding 650 m³/h have the last timed speed; It lasts for 7 minutes, after which it automatically returns to the last non-timed speed.

Connection of the receiver and programming of remote control for optional expanded Multi Control Function (Control of light color and dimming)

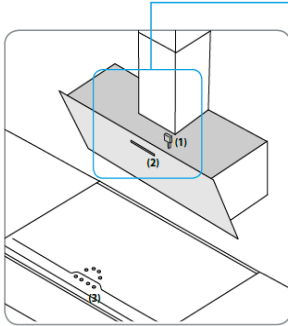


Fig. 1 Extractor in standard design with Stick (1) within the hood and control panel (2) The hood is controlled via the master switch on the cooking plate (3) or the control panel of the hood. The color temperature is 4,000 K.

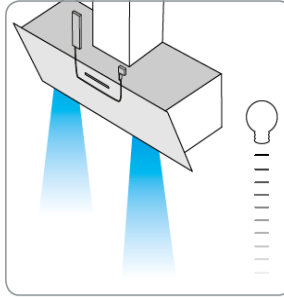


Fig. 2 The optional control for additional light features is installed easily. The mounting of a receiver (order number BLZ 501) and the coupling with the remote control (order number BLZ 502) allow the control of the color temperature and the brightness of the hood.

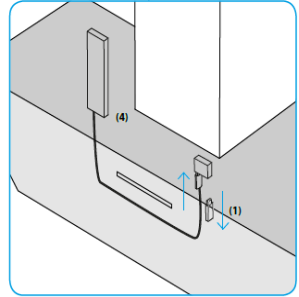


Fig. 3 Simple mounting of the Receiver. The receiver is installed easily without extra tools. Remove the Stick (1) inside the hood and insert the Receiver (4).

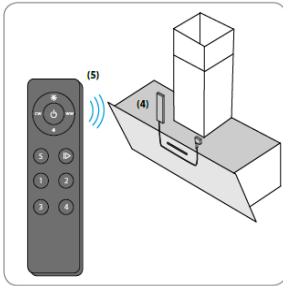


Fig. 4 Coupling the Receiver (4) and optional Remote Control (5)

1. Remove the protective film from the battery
2. For the teaching of the remote control, press and hold the Learning Key on the Receiver (4) for 10 seconds.
3. Quick-press the Learning Key on the Receiver (4) and press directly the desired Zone (1 2 3 4) on the Remote Control
4. LED lights will flash once – receiver is logged in
5. For clearing the Learning Key, press for 10 sec. on the Receiver (4)

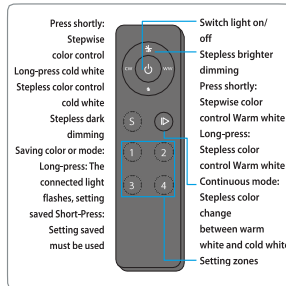


Fig. 5 Remote Control Functions

INSTRUCTIONS

The remote control operates the light features, but not the operation of the extractor hood. If the light has been switched off via the remote control, switching on again is only allowed via the remote control.

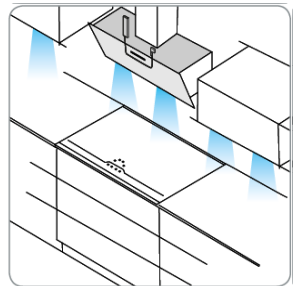


Fig. 6 Coupling with the light system of the kitchen. If this technology is available in your kitchen, the coupling between the hood and the light system is allowed and will provide a perfectly harmonious look combined with uniform light color



Maintenance

Prior to any maintenance operation ensure that the cooker hood is disconnected from the electrical outlet.

Cleaning

The hood must be cleaned frequently both inside (apart from the area behind the grease filter) and outside. Use a cloth moistened with denatured alcohol or neutral liquid detergents. Never use products containing abrasives.

Warning

Failure to carry out the basic standards of the cleaning of the cooker hood and replacement of the filters may cause fire risks. Therefore we recommend observing these instructions.

Anti-grease Filter

must be cleaned once a month, with non abrasive detergents, by hand or in dishwasher on low temperature and short cycle. When washed in a dishwasher, the grease filter may discolour slightly, but this does not affect its filtering capacity.

Charcoal Filter - (only for filter version)

The active charcoal filters F are not washable nor regenerative. It should be changed every 6 months in normal use. The active charcoal filters capture unpleasant cooking odours.

Replacing lightbulbs

Warning! Prior to touching the light bulbs ensure they are cooled down.

Led Light

If the lighting group LED does not work, please contact the technical service center in order to replace the whole group.

Reducing environmental impact:

To reduce energy consumption, we recommend you always use the lowest suction speed among those suitable for the cooking mode currently active, avoid leaving the appliance running for more than 15 minutes after burner shutdown and switch off the lights if you leave the cooking area.


Attention

L'appareil peut être utilisé par les enfants de moins de 8 ans et par les personnes aux capacités physiques, sensorielles ou mentales réduites, sans expérience ou sans les connaissances nécessaires, à condition qu'elles soient sous surveillance, et après avoir lu les instructions d'utilisation de l'appareil en toute sécurité, et que les utilisateurs aient conscience des dangers inhérents à l'appareil. Ne pas laisser les enfants jouer avec l'appareil. Le nettoyage et l'entretien pouvant être effectués par l'utilisateur ne doivent pas être exécutés par les enfants sans surveillance. Ne jamais utiliser la hotte avant que la grille ne soit correctement montée !

Les parties accessibles peuvent atteindre de hautes températures lors de l'utilisation de la table de cuisson.

L'air ne doit pas être évacué dans un conduit d'évacuation de fumées produites par des appareils à combustion de gaz ou d'autres combustibles. Une aération appropriée de la pièce doit toujours être prévue lorsque la hotte aspirante est utilisée simultanément à d'autres appareils utilisant du gaz ou d'autres combustibles. Il est strictement interdit de flamber des aliments sous la hotte. L'utilisation de flamme nue risque d'endommager les filtres et peut provoquer des incendies : elle doit donc toujours être évitée. Les fritures doivent être effectuées sous contrôle afin d'éviter que l'huile surchauffée s'enflamme. Respectez rigoureusement les prescriptions des règlements des autorités locales compétentes quant aux consignes techniques et de sécurité à adopter pour l'évacuation des fumées.

Cet appareil est labellisé conformément à la Directive Européenne 2002/96/EC, Waste Electrical and Electronic Equipment (WEEE). En veillant à ce que ce produit soit détruit en bonne et due forme, l'utilisateur contribue à prévenir les éventuelles conséquences négatives sur l'environnement et la santé.

Le symbole  présent sur l'appareil ou sur la documentation qui l'accompagne indique que ce produit ne peut en aucun cas être traité comme déchet ménager. Il doit par conséquent être remis à un centre de collecte des déchets chargé du recyclage des équipements électriques et électroniques. Pour la mise au rebut, respectez les normes relatives à l'élimination des déchets en vigueur dans le pays d'installation. Pour obtenir de plus amples détails au sujet du traitement, de la récupération et du recyclage de cet appareil, veuillez vous adresser au bureau compétent de votre commune, à la société de collecte des déchets ou directement à votre revendeur. Si le câble d'alimentation est endommagé, il devra être remplacé par le fabricant ou par son service d'assistance technique ou, dans tous les cas, par une personne ayant une qualification similaire, afin de prévenir tout risque éventuel.

Veuillez consulter les schémas des premières pages avec les références alphabétiques et numériques indiquées dans les instructions. Respectez rigoureusement les instructions indiquées dans ce manuel. Nous déclinons toute responsabilité en cas de problème, dommage ou incendie provoqués à l'appareil dérivant du non-respect des instructions indiquées dans ce manuel.

La fixation de la hotte sur un mur ne pouvant en supporter le poids (ex. placoplâtre) et son encastrement dans un meuble sont déconseillés.

Si vous possédez un plan de cuisson entièrement électrique, la hotte doit être installée à une distance de 60 cm, de 60 cm dans le cas d'un plan de cuisson mixte ou à gaz. Si les instructions d'installation du dispositif de cuisson au gaz spécifient une plus grande distance, il faut en tenir compte.

La hotte est livrée avec une sortie d'air supérieure B pour l'évacuation des fumées vers l'extérieur (Version aspirante A- tube d'évacuation non compris). S'il est impossible d'évacuer les fumées et vapeurs de cuisson vers l'extérieur vous devez utiliser la hotte en version filtrante F en montant 1 filtre à charbons actifs F, les fumées et vapeurs seront recyclées et évacuées par la grille supérieure G.

Assurez-vous qu'un point d'accès au réseau d'alimentation électrique est présent à proximité de la hotte et que l'installation est équipée d'un interrupteur différentiel de 30 mA. La tension de réseau doit correspondre à la tension indiquée sur l'étiquette des caractéristiques située à l'intérieur de la hotte. La hotte est équipée d'un câble électrique d'une longueur de 1250 mm avec ou sans fiche : si la fiche est présente, branchez la hotte à une prise conforme aux normes en vigueur et accessible, si la fiche est absente (branchement direct au réseau), appliquez un interrupteur bipolaire aux normes avec distance des contacts en ouverture non inférieure à 3 mm (accessible), cette installation et le branchement doivent être réalisés aux normes par un technicien spécialisé.

Veuillez mettre en route la hotte au minimum sur la 1ère vitesse, lorsque le plan de cuisson fonctionne.

Tests sur les performances du produit réalisés conformément au règlement (EU) N° 65/2014 - Réf. : CEI 61591
On obtient le maximum des performances en positionnant les panneaux mobiles, s'ils sont présents, en position ouverte.

Ce produit est équipé d'un récepteur pour la commande à distance avec une télécommande (disponible en tant qu'option) ou table de cuisson (vendue séparément).

Sans la télécommande, afin d'éviter tout type d'interférence, il est recommandé de désactiver le récepteur en suivant la procédure ci-après :

1 Couper l'alimentation pendant au moins 10 secondes

2 Rebrancher l'alimentation

3 Sur la commande de la hotte, presser la touche lumières jusqu'à ce que ces dernières s'allument

4 Presser la touche moteur. L'extinction des lumières confirme la désactivation effective.

Pour réactiver la réception, suivre la procédure d'affiliation de la télécommande ou de la table de cuisson.

TSL 3



A



B



1



2



3



4

Notes générales: les commandes sont sensibles au toucher, pour activer une fonction, il suffit d'appliquer une légère pression sur le rectangle se trouvant sous le symbole.

A.Touche ON/OFF lumière: en effleurant la touche, les lumières de la hotte s'allumeront.

B.Touche ON/OFF moteur: en effleurant la touche, on allume/éteint le moteur d'aspiration.

1.2.3.4. Touche réglage vitesse: en effleurant la touche, la hotte s'allume dans la vitesse d'aspiration sélectionnée.

Fonction Timer En effleurant à nouveau la touche relative à la vitesse sélectionnée, on active le timer pour 5 minutes. Ceci est possible pour les 4 vitesses de fonctionnement. Au terme des 5 minutes, la hotte s'éteint automatiquement.

Saturation filtres à graisse toutes les 40 heures d'utilisation de la hotte, le led B or 3+4 de la touche indique en clignotant lentement que les filtres à graisse doivent être nettoyés.

Saturation filtre au charbon toutes les 120 heures d'utilisation de la hotte, le led B or 3+4 de la touche indique en clignotant rapidement que le filtre au charbon doit être remplacé.

Note: la pression pendant au moins 5 secondes de la touche 3+4 annulera l'indicateur de saturation des filtres.

Attention! Cette opération doit être effectuée uniquement après avoir réalisé l'entretien des filtres.

Fonctionnement automatique au travers du détecteur de chaleur:

La pression simultanée des touches 1 2 déclenche le fonctionnement automatique. Les led des quatre vitesses clignoteront en séquence. Après environ 30 secondes, le détecteur de température activera le moteur en choisissant la vitesse d'aspiration la plus adaptée. Les vitesses varieront selon la température provenant du plan de cuisson.

En appuyant sur la touche B, on retourne au fonctionnement manuel.

Pour un fonctionnement correct il est conseillé de toujours nettoyer le verre du contrôle.

La dernière vitesse est temporisée sur toutes les hottes ayant un débit supérieur à 650 m³/h ; elle a une durée de sept minutes après quoi on revient automatiquement à la dernière vitesse non temporisée.

Connexion du récepteur et programmation de la télécommande pour la fonction **optionnelle étendue de fonction Multi Control (commande de la couleur lumineuse et l'intensité de la luminosité)**

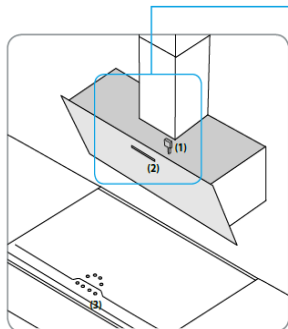


Fig. 1 Hotte en îlot en version standard avec stick (1) et panneau de commande (2) Le contrôle de la hotte se fait par l'intermédiaire de l'interrupteur principal sur le plan de cuisson (3) ou le panneau de commande de la hotte. La température de la couleur est de 4 000 K.

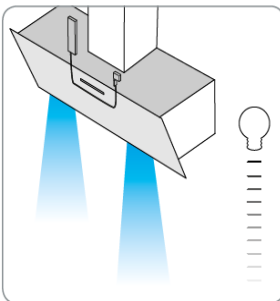


Fig. 2 La commande optionnelle des fonctions d'éclairage supplémentaires par télécommande peut être facilement montée. La commande peut être facilement montée. L'installation d'un récepteur (référence BLZ 501) et le couplage avec la télécommande (référence BLZ 502) permettent de contrôler la température de la couleur et la luminosité de la hotte.

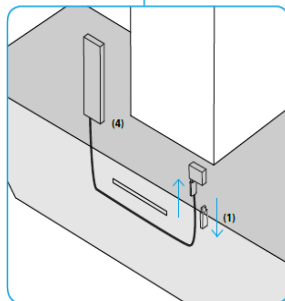


Fig. 3 Montage facile du récepteur, il est possible d'installer facilement le récepteur sans outil supplémentaire : Ouvrez la hotte inclinée par le devant, retirez le stick (1) de la hotte aspirante en insérant le récepteur (4).

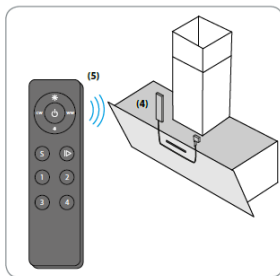


Fig. 4 Couplez le récepteur (4) et la télécommande optionnelle (5) :

1. Retirez la feuille de protection de la batterie
2. Pour l'apprentissage de la télécommande, appuyez et maintenez enfoncée la touche Learning Key sur le récepteur (4) pendant 10 secondes.
3. Appuyez brièvement sur la Learning key du récepteur (4) et les appuyez directement sur la zone souhaitée (1 2 3 4) de la télécommande

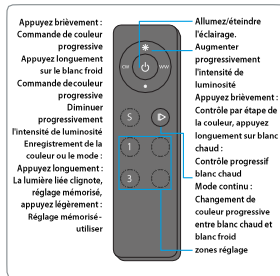


Fig. 5 Fonctions de la télécommande

NOTES DE FONCTIONNEMENT
La télécommande permet de commander les fonctions d'éclairage mais pas le fonctionnement de la hotte aspirante. L'éclairage éteint par la télécommande ne peut être rallumé qu'à l'aide de la télécommande.

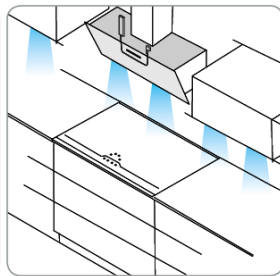


Fig. 6 Accouplement avec le système d'éclairage de la cuisine Si votre cuisine dispose également de cette technologie, la hotte et le système d'éclairage peuvent être reliés à la cuisine pour obtenir une image parfaitement harmonieuse avec une couleur et une intensité lumineuse uniformes.

Pour plus d'informations, voir le site



Entretien

Veillez à débrancher la hotte du réseau électrique avant toute intervention sur celle-ci.

Nettoyage

La hotte doit être nettoyée fréquemment tant à l'intérieur (à l'exception de la zone derrière le filtre à graisse) qu'à l'extérieur. Pour le nettoyage, utilisez un chiffon imbibé d'alcool dénaturé ou des détergents liquides neutres. Évitez d'utiliser des produits à base d'abrasifs.

Attention

Le non respect des règles de nettoyage de la hotte, de la substitution et du nettoyage des filtres comporte des risques d'incendie. Nous recommandons donc vivement de respecter ces instructions.

Filtre antigraisse

doit être nettoyé une fois par mois avec un détergent non agressif, à la main ou dans le lave vaisselle à basse température et pendant un cycle court. Le lavage du filtre anti-graisse métallique au lave-vaisselle peut provoquer la décoloration. Toutefois, les caractéristiques de filtrage ne seront en aucun cas modifiées.

Filtre à charbon (seulement pour les versions filtrantes)

Le filtre à charbons actifs F n'est ni lavable ni recyclable. En cas d'usage normal, il doit être remplacé tous les 6 mois. Il retient les mauvaises odeurs issues de la cuisson.

Changement de l'ampoule

Attention! Avant de toucher les lampes, assurez-vous qu'elles soient froides.

LAMPES À LED

En cas de dysfonctionnement du groupe d'éclairage à leds, contactez le service d'assistance technique pour remplacer la totalité du groupe.

Réduction de l'impact environnemental:

Pour contenir les consommations de l'électroménager, il est conseillé de toujours utiliser la vitesse d'aspiration la plus basse parmi celles les plus adaptées au type de cuisson en cours, de ne pas laisser le dispositif en fonction pour plus de 15 minutes après l'arrêt des feux et de toujours éteindre les lumières si le consommateur s'éloigne de la zone de cuisson.

Waarschuwing

Het apparaat kan worden gebruikt door kinderen jonger dan 8 jaar en door personen met verminderde lichamelijke, zintuiglijke of geestelijke vermogens, of zonder ervaring of vereiste kennis, mits onder toezicht of nadat zij zijn geïnstrueerd over het veilige gebruik van het apparaat en kennis hebben van de gevaren die eraan verbonden zijn. Kinderen mogen niet met het apparaat spelen. Schoonmaak en onderhoud die door de gebruiker moeten worden uitgevoerd mag niet zonder toezicht door kinderen worden gedaan. Gebruik de kap nooit als het rooster niet goed gemonteerd is!

De delen waar men bij kan kunnen oververhit raken wanneer de kookplaat wordt gebruikt.

De lucht mag niet worden afgevoerd in een kanaal die ook wordt gebruikt voor het afvoeren van rook uit apparaten die gas of andere brandstoffen verbranden. Er moet altijd gezorgd worden voor een goede ventilatie van de ruimte wanneer de kap gelijktijdig wordt gebruikt met andere apparaten die gas of andere brandstoffen gebruiken. Het is streng verboden om voedsel te flamberen onder de kap. Het gebruik van open vuur is schadelijk voor de filters en kan brand veroorzaken, het moet daarom in elk geval vermeden worden. Bij frituren moet goed gecontroleerd worden om te voorkomen dat oververhitte olie vlam vat. Voor technische en veiligheidsmaatregelen die toegepast moeten worden voor het afvoeren van rook dient men zich strikt te houden aan de betreffende reglementen van de plaatselijke bevoegde autoriteiten.

Dit apparaat is gekentekend conform de Europese Richtlijn 2002/96/EC, Waste Electrical and Electronic Equipment (WEEE). Door te controleren of het product op de juiste wijze wordt weggegooid draagt de gebruiker bij aan het voorkomen van potentiële negatieve gevolgen voor het milieu en de gezondheid.

Het symbool  op het product of op de bijbehorende documentatie geeft aan dat dit product niet als huishoudelijk afval mag worden behandeld. In plaats daarvan moet het worden afgegeven bij een verzamelpunt voor recycling van elektrische en elektronische apparaten. Afdanking moet worden uitgevoerd in overeenstemming met de plaatselijke milieuvorschriften voor afvalverwerking. Voor nadere informatie over de behandeling, terugwinning en recycling van dit product wordt u verzocht contact op te nemen met het stadskantoor in uw woonplaats, uw afvalophalendienst of de winkel waar u het product heeft aangeschaft. Indien de elektriciteitskabel beschadigd is, moet deze door de producent of door de technische dienst vervangen worden, of in elk geval door een persoon met een daaraan gelijkstaand niveau, om ieder risico uit te sluiten.

Raadpleeg ook de tekeningen op de eerste pagina's met de verwijzingen – in de vorm van letters en cijfers – die zijn vermeld in de uitleg. U dient zich strikt te houden aan de

aanwijzingen in deze gebruiksaanwijzing. Elke aansprakelijkheid voor eventuele ongelukken, schade of brand veroorzaakt door het apparaat, voortkomend uit het niet opvolgen van de instructies in deze gebruiksaanwijzing, wordt afgewezen.

Aangeraden wordt om de kap niet te bevestigen aan een muur die het gewicht niet kan dragen, bijvoorbeeld een wand van gipskarton, en om het apparaat niet in een kast in te bouwen.

In het geval van een elektrisch fornuis moet de afzuigkap minstens 60 cm van de kookplaat afgelegen zijn en 60 cm in geval van gas of gemengd fornuis. Indien in de installatie-aanwijzing van het gaskooktoestel een grotere afstand wordt aangegeven moet hiermee rekening worden gehouden.

De afzuigkap is voorzien van een boven luchtafvoer B voor de afvoer van rook naar buiten in geval van modellen met schoorsteen C (Zuigversie A - afvoerbuis niet bijgeleverd). In het geval dat het niet mogelijk is dampen en rook naar buiten af te voeren ook al is men voorzien van het model met schoorsteen C, kan de afzuigkap in de filterversie F gebruikt worden door de montage van 1 koolstoffilter F, de rook en de dampen worden gerecycleerd door middel van het bovenrooster G.

Controleer of er in de buurt van de kap een elektrisch stopcontact is en of de installatie voorzien is van een 30 mA differentiaal. De netspanning moet overeenkomen met de spanning die op het gegevensplaatje binnenin de kap staat aangegeven. De kap is voorzien van een elektrische kabel van 1250 mm lang met of zonder stekker; als hij voorzien is van stekker de kap aansluiten aan een stopcontact dat op een toegankelijke plek zit, en in overeenstemming is met de geldende normen, indien niet voorzien van stekker (directe aansluiting aan het net) een bipolaire goedgekeurde schakelaar aanbrengen met een afstand tussen de openingscontacten van minstens 3 mm (toegankelijk), deze installatie en de elektrische aansluiting moeten volgens de normen worden uitgevoerd door een gespecialiseerde technicus.

De afzuigkap wordt altijd ingeschakeld op de eerste snelheid wanneer het kookvuur werkt.

Tests van de prestatie van het product uitgevoerd in overeenkomst met de regelgeving (EU) Nr 65/2014 - Ref: IEC 61591

De maximale prestatie wordt behaald door de mobiele panelen, indien aanwezig, in de open positie te plaatsen.

Dit product is voorzien van een ontvanger voor sturing via afstandsbediening (beschikbaar als optie) of kookplaten (apart aan te schaffen).

Als u geen afstandsbediening hebt, is het raadzaam om de ontvanger te deactiveren om interferenties te voorkomen. Volg hiervoor onderstaande procedure:

1 De stroomtoevoer minstens 10 seconden afsluiten

2 De stroomtoevoer aansluiten

3 Op de kapbesturing op de lichttoets drukken tot de lichten aangaan

4 Op de motortoets drukken. Het uitgaan van de lichten zal de deactivering bevestigen.

Om de ontvanger opnieuw in te schakelen, de procedure voor de aansluiting van de afstandsbediening of van de kookplaten volgen.

TSL 3



A



B



1



2



3



4

Algemene opmerkingen: het is een touch-bediening, om een willekeurige functie in te schakelen simpelweg de rechthoek onder het gekozen symbool licht aanraken.

A.Licht ON/OFF knop: door op deze toets te drukken gaan de lichten van de kap aan.

B.Motor ON/OFF knop: door op deze toets te drukken gaat de zuigmotor aan/uit.

1.2.3.4. Snelheidsregeling: door op deze toets te drukken gaat de kap in de geselecteerde zuigkracht aan.

Timer functie Door een tweede maal op de toets van de geselecteerde snelheid te drukken, wordt de timer, voor 5 minuten, ingeschakeld. Dit is mogelijk voor alle 4 de zuigkrachten. Na afloop van de 5 minuten gaat de wasemkap automatisch uit.

Verzadigde vetfilters na 40 werkuur van de kap geeft het lampje van de toets B or 3+4 aan, door langzaam te knippen, dat de vetfilters gereinigd moeten worden.

Verzadigde koolfilter na 120 werkuur van de kap, geeft het lampje van de toets B or 3+4 aan, door snel te knippen, dat het koolfilter vervangen moet worden.

Opmerking: door tenminste 5 seconden lang de toets

3+4 ingedrukt te houden is het mogelijk de vetfilter verzadigingindicatie te resetten.

Attentie! Deze handeling dient uitsluitend na het onderhoud van de filters uitgevoerd te worden.

Automatische werking middels een warmtesensor: Door tegelijk de toetsen 1 2 in te drukken wordt de automatische werking ingeschakeld. De lampjes van de vier snelheden gaan achtereenvolgens knippen. Na ongeveer 30 seconden zal de temperatuursensor starten en de juiste zuigkracht wordt gekozen. De zuigkracht verandert naargelang de verandering van de temperatuur van het kookvlak. Door op de toets B te drukken wordt de manuele stand hervat.

Voor een goede werking raden we aan het glas van de bediening altijd goed schoon te houden.

Alle kappen met een vermogen van meer dan 650 m³/u hebben de laatste getimedede snelheid; deze heeft een duur van 7 minuten, op het einde daarvan valt ze automatisch terug naar de laatste niet getimedede snelheid.

Onderhoud

Voor ieder onderhoud eerst de afzuigkap van de stroom loskoppelen.

Schoonmaak

De kap moet vaak worden schoongemaakt, zowel de binnenkant (behalve de plek achter de vetfilter) als de buitenkant. Gebruik voor het reinigen een met spiritus of neutraal vloeibaar schoonmaakmiddel vochtig gemaakte doekje. Gebruik geen schuurmiddelen.

Attentie:

Het niet in acht nemen van de reinigingsnormen van de afzuigkap en van de vervanging en reiniging van de filters kan brandgevaar veroorzaken. Men wordt dan ook verzocht zich aan de instructies te houden.

Vetfilter

deze moet een keer in de maand gereinigd worden met niet agressieve schoonmaakmiddelen, met de hand of in de vaatwasmachine met lage wastemperatuur en een korte wascyclus. Door hem in de vaatwasmachine te wassen kan het metalen vetfilter ontkleuren, maar dit is niet van invloed op de eigenschappen, die beslist niet veranderen.

Koolstoffilter (alleen voor de filterversie)

De koolstoffilter F mag niet gewassen of weer gebruikt worden. Het koolstoffilter moet minstens eenmaal in de 6 maanden worden vervangen. Deze houdt de lastige kookgeuren vast.

Lamp vervanging

Attentie! Alvorens de lampjes aan te raken controleer eerst of ze koud zijn.

LED LAMPEN

Indien de led verlichtingsgroep niet functioneert, dient men contact op te nemen met het technische servicecentrum om de gehele groep te laten vervangen.

Beperking van milieuverontreiniging:

Om het verbruik van het apparaat te beperken, is het raadzaam om steeds een lagere zuignelheid dan vereist in te schakelen, het apparaat na het doven van de branders niet langer dan 15 minuten te laten werken en steeds de lichten uit te schakelen als de kookzone wordt verlaten.


Advertencias

El dispositivo puede ser utilizado por niños menores de 8 años, y personas con capacidades físicas, sensoriales o mentales reducidas, o con falta de experiencia o conocimientos necesarios, siempre bajo supervisión o después de que hayan recibido las instrucciones respecto al uso seguro del aparato y hayan comprendido los peligros inherentes al uso del mismo. Los niños no deben jugar con el aparato. La limpieza y el mantenimiento destinados a ser realizados por el usuario no deben ser realizados por niños sin supervisión. ¡No utilice nunca la campana sin la rejilla correctamente montada!

Las partes accesibles pueden sobrecalentarse cuando se utiliza la encimera de cocción.

El aire no debe descargarse en conductos utilizados para salida de los humos producidos por aparatos de combustión de gas o de otros combustibles. Siempre debe disponerse un sistema adecuado de ventilación del local cuando se utiliza la campana de cocina al mismo tiempo que otros aparatos que usan gas u otros combustibles. Se prohíbe rigurosamente cocinar alimentos a la llama bajo la campana. El uso de llamas libres daña los filtros y puede originar incendios, por lo cual debe evitarse en todo caso. Las frituras deben hacerse bajo control, para así evitar que el aceite sobrecalentado se incendie. Atenerse estrictamente a las disposiciones de los reglamentos de las autoridades locales competentes en relación con las medidas técnicas y de seguridad a adoptar para la salida de humos.

Este aparato está marcado de conformidad con la Directiva Europea 2002/96/EC, Waste Electrical and Electronic Equipment (WEEE). Asegurándose de que este producto se desguace y elimine en modo correcto, el usuario contribuye a prevenir las potenciales consecuencias negativas para el medio ambiente y la salud.

El símbolo  en el producto o en los documentos que se incluyen con el producto, indica que no se puede tratar como residuo doméstico. Es necesario entregarlo en un punto de recogida para reciclar aparatos eléctricos y electrónicos. Deséchelo con arreglo a las normas medioambientales para eliminación de residuos. Para obtener información más detallada sobre el tratamiento, recuperación y reciclaje de este producto, póngase en contacto con el ayuntamiento, con el servicio de eliminación de residuos urbanos o la tienda donde adquirió el producto. Si el cable de alimentación resulta dañado, ha de ser sustituido por el constructor o por su servicio de asistencia técnica o, en cualquier caso, por una persona con una cualificación similar para evitar cualquier riesgo.

Consultar también los dibujos de las primeras páginas con las referencias alfabéticas y numéricas incluidas en el texto explicativo. Atenerse estrictamente a las instrucciones recogidas en este manual. No se asume responsabilidad alguna en caso de inconvenientes, daños o incendios que el aparato pueda sufrir debido a no respetar las instrucciones

recogidas en este manual. La instalación y la conexión eléctrica deberán ser realizadas por un técnico especializado.

Asegúrese de que la pared donde se fija la campana pueda sostener perfectamente su peso y evite instalarla en paredes no suficientemente robustas (de cartón-yeso, por ejemplo).

La campana tiene que tener una distancia mínima de los fuegos de 60 cm en las cocinas eléctricas y de 60 cm en las cocinas a gas o mixtas. Si las instrucciones para la instalación del dispositivo para cocinar con gas especifican una distancia mayor, hay que tenerlo en consideración.

La campana está equipada por una salida de aire superior B para la descarga de los humos hacia el exterior (Versión aspirante A – tubo de descarga no proporcionado). En el caso de que no sea posible descargar los humos y los vapores de la cocción hacia el exterior se puede utilizar la campana en versión filtrante F montando 1 filtro a carbones activos F, los humos y vapores vienen reciclados a través de la rejilla superior G .

Asegúrese de que en las inmediaciones de la campana haya un punto de acceso a la red de alimentación eléctrica, y de que la instalación esté dotada de un diferencial de 30 mA La tensión de red debe corresponder a la tensión indicada en la etiqueta de características situada dentro de la campana. La campana lleva un cable eléctrico de 1250 mm de longitud, con o sin clavija. Si lleva clavija, conectar la campana a una toma de corriente conforme a las normas vigentes, situada en zona accesible. Si no lleva clavija (conexión directa a la red), aplicar un interruptor bipolar conforme a la norma; la distancia de los contactos en apertura no debe ser inferior a 3 mm (accesible). Esta instalación y la conexión eléctrica deben ser realizadas por un técnico especializado conforme a la normativa vigente.

La campana siempre debe estar encendida, por lo menos en su primera velocidad, cuando utilice las placas de cocina.

Pruueba de rendimiento del producto efectuada de acuerdo con lo dispuesto en el Reglamento (UE) 65/2014 - Ref.: IEC 61591
El máximo rendimiento se obtiene mediante la colocación de los paneles móviles, si los hubiera, en posición abierta.

Este producto está equipado con receptor para el control remoto de telemando (disponible como opcional) o cocina (se vende de manera separada).

Si no se dispone de telemando, para evitar cualquier tipo de interferencia, se recomienda desactivar el receptor mediante el siguiente procedimiento:

1 Quitar la alimentación por lo menos 10 segundos

2 Volver a conectar la alimentación

3 En el mando campana presionar la tecla luces hasta el encendido de las mismas

4 Presionar la tecla motor. El apagado de las luces confirmará la inhabilitación

Para volver a habilitar nuevamente la recepción seguir el procedimiento de afiliación del telemando o de la cocina.

TSL 3



A



B



1



2



3



4

A.Mando ON/OFF luz:presionando el mando se encienden las luces de la campana.

B.Mando ON/OFF motor:presionando el mando se enciendese apaga el motor de aspiración

1.2.3.4. Mando de selección velocidad: presionando el mando de la campana se enciende la velocidad de aspiración seleccionada.

Funcione Timer Presionando por segunda vez el mando de la velocidad seleccionada, se activa el timer por 5 minutos.Esto es posible para cada una de las 4 velocidades.Al finalizar los 5 minutos, la campana se apaga automáticamente.

Saturación filtros antigrasa cada 40 horas de uso de la campana, el led B or 3+4 del mando, avisa con un parpadeo lento del led, que los filtros antigrasa deben ser lavados.

Saturación filtro carbón cada 120 horas de uso de la campana, el led B or 3+4 del mando avisa con un parpadeo veloz del led, que el filtro de carbón debe ser sustituido.

Nota:la presión por aproximadamente 5 segundos del mando 3+4 actualiza el indicador de saturación filtros. Atención!Esta operación se realiza luego de haber efectuado el mantenimiento de los filtros.

Funcionamiento automatico a traves de los sensores de calor:

La presión de ambos mandos 1 2 enciende el funcionamiento automatico.Los led de las cuatro velocidades parpadean uno, luego el otro.Luego de aproximadamente 30segundos el sensor de temperatura enciende el motor eligiendo la correcta velocidad de aspiración.La velocidad cambia al cambiar la temperatura del plano de cocción.Presionando el mando B se actualiza el funcionamiento manual.

Para un funcionamiento correcto, consejamos de limpiar siempre el vidrio del mando.

Todas las campanas con capacidades superiores a 650 m3/h tienen la última velocidad programada. Dicha velocidad tiene una duración de 7 minutos, al final de la cual retorna automáticamente a la última velocidad no programada.

Mantenimiento

Antes de cualquier trabajo de mantenimiento desconectar la campana de la corriente.

Limpieza

La campana debe limpiarse frecuentemente, tanto por dentro (excepto la zona situada detrás del filtro de grasas) como por fuera. Para la limpieza, usar un paño humedecido con alcohol desnaturalizado o detergentes líquidos neutros. Evitar el uso de productos que contengan abrasivos.

Atención

Si no se respetan las normas de limpieza de la campana y del cambio y limpieza de los filtros puede haber riesgo de incendio. Rogamos se atenga a las instrucciones indicadas.

Filtro antigrasa

tiene que ser limpiado una vez al mes, con detergentes no agresivos, manualmente o en el lavavajillas a temperaturas bajas y con un ciclo de lavado breve. Con el lavado en el lavavajilla el filtro antigrasa metálico puede desteñirse pero sus características de filtrado no cambian absolutamente.

Filtro al carbón (solo para la versión filtrante)

El filtro a los carbones activos F no es ni lavable ni regenerable. El filtro al carbón tiene que ser reemplazado cada 6 meses cuando la campana se usa normalmente. Retiene los malos olores derivantes de la cocción.

Substitución làmparas

Atención! Antes de tocar las lámparas asegúrese de que esten frías.

ILUMINACION LED

Si el grupo iluminación LED no funciona, contactar al servicio de asistencia técnica para sustituir todo el grupo.

Reducción del impacto ambiental:

Para reducir el consumo del electrodoméstico, se recomienda utilizar siempre la velocidad de aspiración más baja entre las adecuadas al tipo de cocción en curso, no dejar el dispositivo en funcionamiento durante más de 15 minutos después de apagar el fuego y, apagar siempre las luces, si nos alejamos del área de cocción.


Avvertenze

L'apparecchio può essere usato da bambini di età inferiore a 8 anni e da persone con ridotte capacità fisiche, sensoriali e mentali, o prive di esperienza o della necessaria conoscenza, purchè sotto sorveglianza oppure dopo che le stesse abbiano ricevuto istruzioni relative all'uso sicuro dell'apparecchio e alla comprensione dei pericoli ad esso inerenti. I bambini non devono giocare con l'apparecchio. La pulizia e la manutenzione destinata ad essere effettuata dall'utilizzatore non deve essere effettuata da bambini senza sorveglianza. Mai utilizzare la cappa senza griglia correttamente montata!

Le parti accessibili possono surriscaldarsi quando il piano di cottura viene utilizzato.

L'aria non deve essere scaricata in un condotto utilizzato per scaricare fumi di scarico prodotti da apparecchi a combustione di gas o di altri combustibili. Deve essere sempre prevista un'adeguata areazione del locale quando la cappa da cucina è utilizzata contemporaneamente ad altri apparecchi che impiegano gas o altri combustibili. E' severamente vietato fare cibi alla fiamma sotto la cappa. L'impiego di fiamma libera è dannoso ai filtri e può dar luogo ad incendi, pertanto deve essere evitato in ogni caso. La frittura deve essere fatta sotto controllo onde evitare che l'olio surriscaldato prenda fuoco. Per le misure tecniche e di sicurezza da adottare per lo scarico dei fumi attenersi strettamente a quanto previsto dai regolamenti delle autorità locali competenti.

Questo apparecchio è contrassegnato in conformità alla Direttiva Europea 2002/96/EC, Waste Electrical and Electronic Equipment (WEEE). Assicurandosi che questo prodotto sia smaltito in modo corretto, l'utente contribuisce a prevenire le potenziali conseguenze negative per l'ambiente e la salute.

Il simbolo  sul prodotto o sulla documentazione di accompagnamento indica che questo prodotto non deve essere trattato come rifiuto domestico ma deve essere consegnato presso l'idoneo punto di raccolta per il riciclaggio di apparecchiature elettriche ed elettroniche. Disfarsene seguendo le normative locali per lo smaltimento dei rifiuti. Per ulteriori informazioni sul trattamento, recupero e riciclaggio di questo prodotto, contattare l'idoneo ufficio locale, il servizio di raccolta dei rifiuti domestici o il negozio presso il quale il prodotto è stato acquistato. Se il cavo di alimentazione è danneggiato, esso deve essere sostituito dal costruttore o dal suo servizio assistenza tecnica o comunque da una persona con qualifica simile, in modo da prevenire ogni rischio.

Consultare anche i disegni nelle prime pagine con i riferimenti alfabetici e numerici riportati nel testo esplicativo. Attenersi strettamente alle istruzioni riportate in questo manuale. Si declina ogni responsabilità per eventuali inconvenienti, danni o incendi provocati all'apparecchio derivati dall'inosservanza delle istruzioni riportate in questo

manuale.

Si raccomanda di non fissare la cappa su una parete che non possa sostenerne il peso ad esempio di cartongesso e di non incassarla all'interno di un mobile.

La cappa deve avere una distanza minima dal piano cottura di 60 cm in caso di cucine elettriche e di 60 cm in caso di cucine a gas o miste. Se le istruzioni di installazione del dispositivo di cottura a gas specificano una distanza maggiore, bisogna tenerne conto.

La cappa è fornita di una uscita d'aria superiore B per lo scarico dei fumi verso l'esterno (Versione aspirante A- tubo di scarico non fornito). Nel caso non sia possibile scaricare i fumi e vapori della cottura verso l'esterno, si può utilizzare la cappa in versione filtrante F montando 1 filtro ai carboni attivi F, i fumi e vapori vengono riciclati attraverso la sgrigliatura superiore G.

Assicurarsi che nelle vicinanze della cappa ci sia un punto di accesso alla rete di alimentazione elettrica e che l'impianto sia provvisto di un differenziale da 30 mA. La tensione di rete deve corrispondere alla tensione riportata sull'etichetta caratteristiche situate all'interno della cappa. La cappa è dotata di cavo elettrico lungo 1250 mm con spina o senza: se provvisto di spina allacciare la cappa ad una presa conforme alle norme vigenti posta in zona accessibile, se sprovvisto (collegamento diretto alla rete) applicare un interruttore bipolare a norme con una distanza dei contatti in apertura non inferiore a 3mm (accessibile), questa installazione e il collegamento elettrico devono essere fatte a Norma da un tecnico specializzato.

Si raccomanda di accendere sempre la cappa almeno alla prima velocità quando è in funzione il piano cottura.

Test sulle performance del prodotto eseguiti in conformità al regolamento (EU) No 65/2014 - Ref: IEC 61591

Il massimo delle performance si ottiene posizionando i pannelli mobili, se presenti, in posizione aperta.

Questo prodotto è dotato di ricevitore per il controllo remoto da telecomando (disponibile come optional) o piano cottura (in vendita separatamente).

Qualora non si disponga del telecomando, per evitare qualunque tipo di interferenza, si raccomanda di disattivare il ricevitore tramite la seguente procedura:

1 Togliere l'alimentazione per almeno 10 secondi

2 Ricollegare l'alimentazione

3 Sul comando cappa premere il tasto luci fino all'accensione delle stesse

4 Premere il tasto motore. lo spegnimento delle luci la confermerà l'avvenuta disabilitazione.

Per riabilitare nuovamente la ricezione seguire la procedura di affiliazione del telecomando o del piano cottura.

TSL 3



A



B



1



2



3



4

Note generali: il comando è sensibile al tocco, per attivare una qualsiasi funzione è sufficiente una lieve pressione nel rettangolo sottostante al simbolo.

A. Tasto ON/OFF luce: alla pressione del tasto si accendono le luci della cappa.

B. Tasto ON/OFF motore: alla pressione del tasto si avvia/arresta il motore di aspirazione.

1.2.3.4. Tasto regolazione velocità: alla pressione del tasto la cappa si avvia nella velocità di aspirazione selezionata.

Funzione Timer: Premendo una seconda volta il tasto relativo alla velocità selezionata, si attiva il timer per 5 minuti. Questo è possibile per ognuna delle 4 velocità. Al termine dei 5 minuti la cappa si spegne automaticamente.

Saturazione filtri grasso: ogni 40 ore di utilizzo della cappa, il led B o 3+4 del tasto, notifica con un lampeggio lento del led, che i filtri grasso devono essere lavati.

Saturazione filtro carbone: ogni 120 ore di utilizzo della cappa, il led B o 3+4 del tasto notifica con un lampeggio veloce del led, che il filtro carbone deve essere sostituito.

Note: la pressione per almeno 5 secondi del tasto 3+4 resetterà l'indicatore di saturazione filtri.

Attenzione! Questa operazione va eseguita solo dopo avere effettuato la manutenzione dei filtri.

Funzionamento automatico tramite sensore di calore: La pressione contemporanea dei tasti 1 2 avvia il funzionamento automatico. I led delle quattro velocità lampeggeranno sequenzialmente. Dopo circa 30 secondi il sensore di temperatura avvierà il motore scegliendo la corretta velocità di aspirazione. Le velocità varieranno al variare della temperatura proveniente dal piano cottura. Premendo il tasto B si ripristina il funzionamento manuale.

Per un corretto funzionamento si consiglia di tenere sempre pulito il vetro del comando.

Tutte le cappe con portate superiori ai 650 m³/h hanno l'ultima velocità temporizzata; essa ha una durata di 7 minuti, al termine dei quali ritorna automaticamente all'ultima velocità non temporizzata.

Collegamento del ricevitore e programmazione del telecomando per la **funzione opzionale multi-controllo ampliato (controllo del colore della luce e dimmerizzazione della luminosità)**

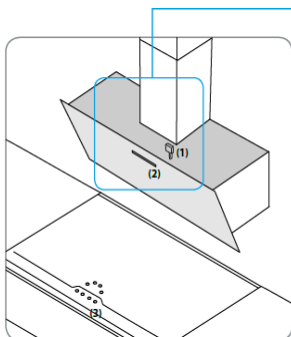


Fig. 1 Inesle in versione standard con stick (1) all'interno della cappa e pannello di controllo (2). La cappa viene controllata tramite l'interruttore principale del piano cottura (3) o il pannello di controllo della cappa. La temperatura del colore è di 4.000 K.

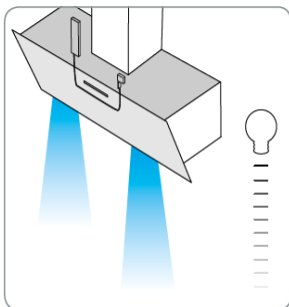


Fig. 2 È possibile impostare facilmente il controllo opzionale delle funzioni di luce aggiuntive tramite telecomando. L'installazione di un ricevitore (numero di serie BLZ 501) e l'accoppiamento con il telecomando (numero d'ordine BLZ 502) consentono di controllare la temperatura e la luminosità della cappa.

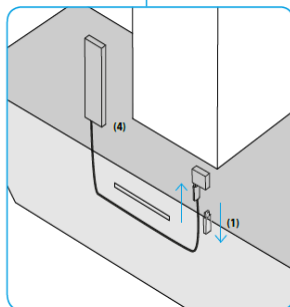


Fig. 3 Montaggio semplificato del ricevitore. Il ricevitore può essere montato facilmente senza attrezzatura aggiuntiva: Aprire il bordo angolare da davanti, rimuovere lo stick (1) dal lato interno della cappa e collegare il ricevitore (4).

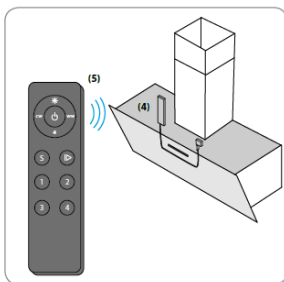


Fig. 4 Collegare il ricevitore (4) e il telecomando opzionale (5):

1. Rimuovere la pellicola protettiva dalla batteria
2. Per impostare il telecomando, tenere premuto 10 secondi la Learning Key sul ricevitore (4)
3. Premere per breve tempo la Learning Key sul ricevitore (4) e selezionare direttamente la zona desiderata (1 2 3 4) sul telecomando
4. Le luci LED lampeggiano una volta - il ricevitore è connesso
5. Per spegnere la Learning Key sul ricevitore (4) premere 10 secondi



Fig. 5 Funzioni del telecomando

NOTE FUNZIONALI

Il telecomando controlla le funzioni della luce, ma non il funzionamento dell'illuminazione della cappa. La spia spenta sul telecomando può essere riattivata solo tramite il telecomando.

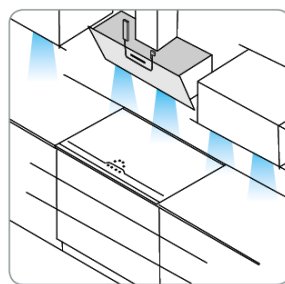


Fig. 6 A Accoppiamento con il sistema di illuminazione della cucina

Se la vostra cucina dispone di questa tecnologia, potete collegare la cappa e il sistema di illuminazione della cucina per creare un'immagine armonica perfetta dal colore



Pulizia e manutenzione

Prima di qualsiasi lavoro di manutenzione scollegare la cappa dalla corrente.

Pulizia

La cappa va frequentemente pulita, sia internamente (ad eccezione della zona posta dietro il filtro grassi) che esternamente. Per la pulizia usare un panno inumidito con alcool denaturato o detersivi liquidi neutri. Evitare l'uso di prodotti contenenti abrasivi.

Attenzione

L'inosservanza delle norme di pulizia della cappa e della sostituzione e pulizia dei filtri comporta rischi di incendi. Si raccomanda quindi di attenersi alle istruzioni suggerite.

Filtro antigrasso

deve essere pulito una volta al mese, con detergenti non aggressivi, manualmente oppure in lavastoviglie a basse temperature ed a ciclo breve.

Con il lavaggio in lavastoviglie il filtro antigrasso metallico si può opacizzare, ma le sue caratteristiche di filtraggio non cambiano assolutamente.

Filtro al carbone (solo per versione filtrante)

Il filtro ai carboni attivi F non è né lavabile né rigenerabile.

Il filtro al carbone deve essere sostituito ogni 6 mesi.

Trattiene gli odori sgradevoli derivanti dalla cottura.

Sostituzione lampade

Attenzione! Prima di toccare le lampade sincerarsi che siano fredde.

LAMPAD E LED

In caso di mancato funzionamento del gruppo illuminazione led, contattare il servizio di assistenza tecnica per sostituire l'intero gruppo.

Riduzione dell'impatto ambientale:

Per contenere i consumi dell'elettrodomestico si raccomanda di utilizzare sempre velocità di aspirazione più bassa tra quelle adeguate al tipo di cottura in corso, di non lasciare il dispositivo in funzione per più di 15 minuti dopo lo spegnimento dei fuochi, e di spegnere sempre le luci se ci si allontana dall'area di cottura.


Varningsföreskrifter

Apparaten kan användas av barn under 8 år samt av personer med nedsatt fysisk, sensorisk eller mental förmåga eller brist på erfarenhet eller kunskap som krävs, förutsatt att de är under tillsyn eller efter att dessa har instruerats om säker användning av apparaten och har förstått de faror som föreligger. Barn får inte leka med apparaten. Rengöring och underhåll avsett att utföras av användaren bör inte utföras av barn utan övervakning. Använd aldrig köksfläkten utan effektivt monterat galler!

De tillgängliga delarna kan överhettas när kokhällen används.

Luften får inte tömmas ut i en ledning som används för att tömma ut avgasrök från apparater med gasförbränning eller annan bränsleförbränning. Ventilationen i lokalen måste vara lämplig då spiskåpan används samtidigt som andra apparater som använder gas eller andra bränslen. Det är strängt förbjudet att laga mat med en eldslåga under spiskåpan. Användningen av eldslågor är skadlig för filtren och kan ge upphov till brand, därför ska man undvika det till varje pris. Fritering måste utföras under kontroll för att undvika att den upphettade oljan fattar eld. För de tekniska åtgärder och säkerhetsåtgärder som ska vidtas för rökutsläpp, ska du hålla dig strikt till de bestämmelser som står i regelverken hos behöriga lokala myndigheter.

Denna apparat är märkt i enlighet med EUdirektivet 2002/96/EC, Waste Electrical and Electronic Equipment (WEEE). Genom att se till att denna produkt bortskaffas på korrekt sätt, bidrar användaren till att förebygga möjliga negativa konsekvenser för miljön och människors hälsa.

Symbolen  på produkten, eller i medföljande dokumentation, indikerar att denna produkt inte får behandlas som vanligt hushållsavfall. Den skall i stället lämnas in på en lämplig uppsamlingsplats för återvinning av elektrisk och elektronisk utrustning. Produkten måste kasseras enligt lokala miljöbestämmelser för avfallshantering. För mer information om hantering, återvinning och teranvändning av denna produkt, var god kontakta de lokala myndigheterna, ortens sophanteringstjänst eller butiken där produkten inhandlades. Om den elektriska kabeln är skadad, ska den bytas ut av tillverkaren eller i en tekniskt assistansverkstad eller en person med liknande kvalifikationer för att förebygga alla risker.

Håll dig noga till instruktionerna som tillhandahålls i denna bruksanvisning. Vi fransäger oss allt ansvar för eventuella fel, skador eller brand som upstår i apparaten på grund av att man inte följer instruktionerna i bruksanvisningen. Installationen och den elektriska anslutningen ska utföras av en specialiserad tekniker.

Vi rekommenderar dig att inte fästa spiskåpan på en vägg som inte klarar av dess vikt, till exempel en vägg bestående av gipsskivor, och att inte bygga in den i en möbel.

Apparaten skall vara placerad på minst 60 centimeters avstånd från spishäll med elektriska plattor och 60 centimeter från gasplattor eller kombinerade gas- och elspisar. Respektera det eventuella större avstånd som gasspisens installationsinstruktioner anger.

Flækten är utrustad med ett övre luftutsläpp B för ett utvändigt utsläpp av matos (Utblåsversion A- avledningsrör bifogas ej). I det fall det inte går att leda ut ångor och matos utomhus, kan flækten användas som filterversion F genom att man monterar 1 aktivt kolfilter F, det filtrerade matoset och ångorna leds ut i lokalen igen genom det övre gallret G.

Se till att det i närheten av spiskåpan finns en åtkomstpunkt till elnätet och att anläggningen är utrustad med en differentialbrytare på 30 mA. Nätspänningen ska överensstämma med spänningen som anges på etiketten med börvärden som sitter inuti spiskåpan. Spiskåpan är utrustad med en elkabel som är 1250 mm lång, med eller utan kontakt. Om den inte är utrustad med en kontakt, ska du ansluta spiskåpan till ett uttag som överensstämmer med de gällande normerna på en tillgänglig plats. Om den inte är utrustad med en kontakt (direktanslutning till nätet), ska du installera en typgodkänd bipolär strömbrytare med ett avstånd mellan kontakterna vid öppning på minst 3 mm (tillgänglig). Denna installation och den elektriska anslutningen måste utföras korrekt enligt gällande bestämmelser av en specialiserad tekniker.

Flækten måste alltid vara påslagen åtminstone på den första hastigheten när du använder spishällen.

Produktens prestandaterster utförda enligt standard (EU) Nr 65/2014 - Ref: IEC 61591 Den maximala prestandan uppnås genom att placera de rörliga panelerna i öppet läge, om sådana finns.

Produkten är utrustad med en mottagare för fjärrkontroll (tillgänglig som tillval) eller spishäll (säljes separat).

För att undvika all form av störning, om man inte har tillgång till fjärrkontroll, rekommenderas det att man avaktiverar mottagaren på följande sätt:

1 Slå av strömförsörjningen i åtminstone 10 sekunder

2 Slå på strömförsörjningen på nytt.

3 Tryck på ljusknappen på spiskåpens styrpanel tills ljusen tänds

4 Tryck på knappen till motorn. Utförd avaktivering bekräftas genom att ljusen släcks.

För att aktivera mottagningen på nytt ska man följa proceduren för fjärrkontrollens eller spishällens anslutning.

TSL 3



A



B



1



2



3



4

Allmänna anmärkningar: kommandot är känsligt för beröring, för att aktivera vilken funktion som helst räcker det med ett lätt tryck på fyrkanten under symbolen.

A. Knapp ON/OFF ljus: när knappen trycks in så tänds ljusen i spiskåpan

B. Knapp ON/OFF motor: när knappen trycks in startar/stannar aspirationsmotorn.

1.2.3.4. Hastighetsinställningsknapp: när knappen trycks in startas spiskåpan vid vald aspirations hastighet.

Timerfunktion: När man trycker en andra gång på knappen för vald hastighet, så aktiveras timern i 5 minuter Detta är möjligt för alla 4 hastigheterna. Efter 5 minuter släcks spiskåpan automatiskt.

Mättnad av fettfiltret: var 40:e timmes användning anger LED-lampan eller knappen 3+4 med en långsam blinkning av LED-lampan att fettfiltren måste rengöras.

Mättnad av kolfiltret: var 120:e timmes användning anger LED-lampan eller knappen 3+4 med en snabb blinkning av LED-lampan att kolfiltret måste bytas.

Anmärkning: om man håller knappen 3+4 intryckt i minst 5 sekunder så återställs indikatorn för filtrens mättnad.

Se upp! Detta ingrepp får endast utföras efter att underhåll av filtren utförts.

Automatisk funktion med hjälp av värmesensor: Om man trycker samtidigt på knapparna 1 2 startas det automatiska funktionenssättet. LED-lamporna till fyra hastigheterna blinkar i sekvens. Efter cirka 30 sekunder startar temperatursensorn motorn och väljer korrekt aspirations hastighet. Hastigheterna varierar enligt spishällens temperatur. Om man trycker på knappen B återställs manuell funktion.

För korrekt funktion rekommenderas det att kommandoglasat alltid hålls rent.

Alla flätkåpor med kapacitet över 650 m³/h har den sista hastigheten tidsinställd; den har en varaktighet på 7 minuter, varefter den automatiskt återgår till den sista, inte tidsinställda hastigheten.

Anslutning av mottagaren och programmering av fjärrkontrollen för utvidgad Multi Kontrollfunktion (kontroll av ljusfärg och dimmerfunktion) (tillval)

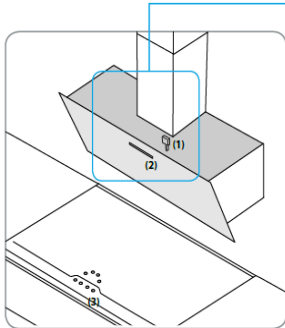


Fig. 1 Köksfläkt i standardutförande med stift (1) inne i spiskåpan och styrpanel (2) Spiskåpan styrs med huvudströmbrytaren på spishällen (3) eller med spiskåpens styrpanel. Färgtemperaturen är 4 000 K.

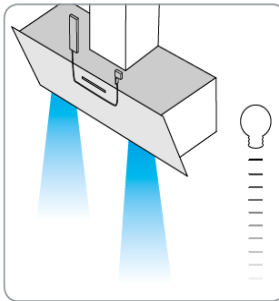


Fig. 2 Kontrollen för ytterligare ljusfunktioner (tillval) är lätt att installera. Montering av en mottagare (ordernummer BLZ 501) och koppling till en fjärrkontroll (ordernummer BLZ 502) gör att man kan kontrollera spiskåpens färgtemperatur och ljusstyrka.

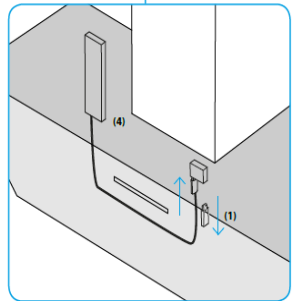


Fig. 3 Enkel montering av mottagaren. Mottagaren installeras lätt utan behov av extra verktyg. Avlägsna stiftet (1) inne i spiskåpan och för in mottagaren (4).

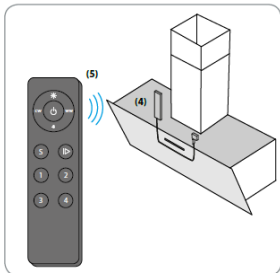


Fig. 4 Anslutning av mottagaren (4) till fjärrkontrollen (5) (tillval).

1. Avlägsna skyddsfilm från batteriet.
2. För undervisning om fjärrkontrollen, tryck och håll undervisningsknappen på mottagaren (4) nere i 10 sekunder.
3. Tryck snabbt på undervisningsknappen på mottagaren (4) och tryck direkt på önskat område (1 2 3 4) på fjärrkontrollen.
4. LED-lampan blinkar en gång - mottagaren är inloggad.
5. För rensning av undervisningsknappen, tryck på mottagaren (4) i 10 sek.



Fig. 5 Fjärrkontrollens funktioner

INSTRUKTIONER

Fjärrkontrollen styr ljusfunktionerna, man den styr inte köksfläktens funktioner. Om ljuset släcks med hjälp av fjärrkontrollen, kan det endast tändas igen genom fjärrkontrollen.

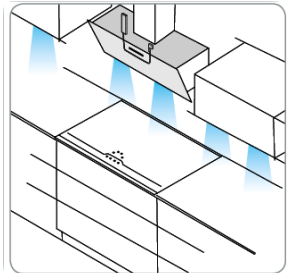


Fig. 6 Koppling till kökets ljussystem.

Om denna teknik är tillgänglig i ditt kök, kan spiskåpan kopplas till ljussystemet och ge en perfekt harmonisk look kombinerat med en enhetlig färg och ljusstyrka.



Underhåll

Gör alltid fläkten strömlös innan någon typ av underhållsarbete inleds.

Rengöring

Spiskåpan ska rengöras ofta, både invändigt (utom området bakom fettfiltret) och utvändigt. För rengöringen ska du använda en trasa som fuktats med denaturerad sprit och eller flytande neutrala rengöringsmedel. Undvik att använda produkter som innehåller slipmedel.

Varning

Om fläktens rengöringsföreskrifter och filtrens bytes- och rengöringsföreskrifter inte respekteras kan detta medföra brandrisk. Vi rekommenderar därför att respektera ovan angivna instruktioner.

Fettfilter

Filtret skall rengöras engångsmånaden med ett mildt rengöringsmedel, för hand eller i diskmaskin, med låg temperatur och kort program. Vi tvätt i diskmaskin kan fettfiltret av metall missfärgas och bli matt i färgen utan att detta på något sätt påverkar filtrets uppsugningsförmåga.

Kolfilter (gäller endast filterversionen)

Det aktiva kolfiltret F kan inte rengöras eller återanvändas. Kolfiltret skall bytas ut var sjätte månad. Kolfiltret fångar upp obehagliga odörer som uppstår i samband med matlagningen.

Byte av lampor

Varning! Kontrollera att lamporna har svalnat innan ni vidrör dem.

LED-LAMPOR

Om LED-belysningsgruppen inte fungerar, kontakta vår tekniska assistans för att få hela gruppen utbytt.

Minskad Miljöpåverkan:

För att reducera hushållsapparatsens strömförbrukning, rekommenderar vi att alltid tillämpa den lägsta fläkthastigheten, bland dem som är lämpliga för typen av pågående tillagning, att inte låta apparaten vara i funktion i mer än 15 minuter efter att ha stängt av gaslågorna och att alltid släcka ljuset när du avlägsnar dig från tillagningsområdet.

Upozorenje

Aparat mogu koristiti djeca u dobi mlađoj od 8 godina i osobe smanjenih tjelesnih, osjetilnih i mentalnih sposobnosti, ili one bez iskustva ili bez potrebnog znanja, pod uvjetom da su pod nadzorom ili da su primile upute koje se odnose na sigurno korištenje aparata i na razumijevanje opasnosti koje su mu svojstvene. Djeca se ne smiju igrati s aparatom. Čišćenje i održavanje koje mora izvršiti korisnik ne smiju izvršavati djeca bez nadzora. Nikada nemojte koristiti napu bez pravilno postavljene rešetke!

Pristupačni dijelovi mogu se pregrijati kada se koristi ploča za kuhanje.

U odvodnu cijev koja se koristi za ispuštanje isparenja proizvedenih u aparatima u kojima se odvija izgaranje plina ili drugih goriva ne smije se puštati zrak. Kada se kuhinjska napa koristi istovremeno s drugim aparatima koji koriste plin ili druga goriva, uvijek se mora predvidjeti odgovarajuće prozračivanje lokala. Strogo je zabranjeno pripremanje hrane pod napom na otvorenom plamenu. Primjena otvorenog plamena je štetna za filtre i može prouzročiti požar pa se u svakom slučaju mora izbjegavati. Prženje u ulju se mora vršiti pod nadzorom da bi se izbjeglo zapaljenje pregrijanog ulja. Za tehničke i sigurnosne mjere koje je potrebno usvojiti za ispuštanje isparenja, strogo se pridržavajte onog što je predviđeno propisima nadležnih lokalnih tijela.

Ovaj aparat je označen u skladnosti s Europskom smjernicom 2002/96/EC, Zbrinjavanje električkog i elektroničkog otpada (WEEE). Osiguravajući pravilno odlaganje ovog proizvoda, korisnik pridonosi sprječavanju posljedica potencijalno negativnih za prirodnu okolinu i zdravlje.



Na proizvodu ili na popratnom tekstu vam objašnjava kako se ovaj proizvod ne bi smio tretirati kao kućni otpad, nego ga treba odnijeti na sabirno mjesto za električni i elektronski otpad. Pridržavajte se uputstava lokalnih vlasti gdje ostaviti takvu vrstu otpada. Kako biste imali sve potrebne informacije, stupite u kontakt s prikladnim lokalnim uredom za otpad ili službom za skupljanje otpada ili čak s trgovinom u kojoj ste kupili ovaj proizvod. Ako je kabel napajanja oštećen, moraju ga zamijeniti konstruktor ili njegov servis tehničke pomoći ili osoba slične kvalifikacije, s ciljem sprječavanja svake opasnosti.

Pogledajte i nacрте na prvim stranicama s abecednim i brojčanim referencama navedenima u tekstu objašnjenja. Potrebno je strogo se pridržavati uputa iz ovog priručnika. Odbacuje se svaka odgovornost za eventualne nezgode, štetu ili požar prouzročene aparatom a koje proizlaze iz nepridržavanja uputa navedenih u ovom priručniku.

Preporučuje se da se napa ne pričvrsti na zid koji ne bi mogao izdržati njenu težinu, primjerice onaj od gipskartona i da ju se ne sprema unutar nekog komada namještaja.

Napa treba biti udaljena od kuhala barem 60 centimetara ako se radi o kuhalu na struju i barem 60 cm u slučaju da imate plinsko kuhalo ili mješovito. Ako uputstva za instalaciju ureñaja govore o većoj udaljenosti, pridržavajte se istih.

Napa je opremljena gornjim izlazom za zrak B kako bi izbacila dimove prema vani (usisna verzija A- nezapaljiva odvodna cijev). U slučaju da je nemoguće provesti dimove i paru prema vani može se upotrebljavati napa u filter verziji F montirajući 1 aktivni karbon filter F i tako da se para i dimovi pročiste pomoću gornje rešetkaste pregrade G.

Uvjerite se da se u blizini nape nalazi točka pristupa elektroenergetskoj mreži i da ureñaj posjeduje diferencijal od 30 mA. Napon u mreži mora biti sukladan naponu navedenom na naljepnici tehničkih karakteristika smještenoj unutar nape. Napa je opremljena električnim kabelom duljine 1250 mm s utikačem ili bez : ako posjeduje utikač, spojiti napu na utičnicu postavljenu u pristupačnu zonu i u sukladnosti sa važećim zakonskim odredbama, ako ga ne posjeduje (izravan priključak na mrežu) primijeniti dvopolni prekidač u skladu sa zakonom s razmakom između kontakata u otvaranju ne manjim od 3 mm (dostupno), ovu instalaciju i električno povezivanje sukladno propisima mora izvršiti stručno usavršen tehničar.

Ispitivanja učinkovitosti proizvoda izvršena su sukladnosti s uredbom (EU) br. 65/2014 - Ref: IEC 61591

Maksimalna učinkovitost postiže se postavljanjem pokretnih ploča, ako su prisutne, u otvoreni položaj.

Ovaj proizvod je opremljen s prijemnikom za daljinsko upravljanje s daljinskim upravljačem (dostupan kao opcija) ili s pločom za kuhanje (prodaje se zasebno).

Ako nemate daljinski upravljač, kako bi se izbjegle bilo kakve smetnje, preporuča se da isključite prijemnik putem sljedećeg postupka:

1 Isključite napajanje na barem 10 sekundi

2 Uključite napajanje

3 Na napi pritisnite tipku za svjetla sve dok se ista ne uključe

4 Pritisnite tipku motora. Isključivanje svjetala potvrđuje isključivanje prijemnika.

Za ponovno uključivanje prijemnika izvršite postupak povezivanja daljinskog upravljača ili ploče za kuhanje.

TSL 3



A



B

1

2

2

3

3

4

4

Opće napomene: tipka je osjetljiva na dodir, za aktiviranje bilo koje funkcije je dovoljan lagani pritisak u pravokutnik ispod simbola.

A. Tipka UKLJ/ISKLJ svjetla: pritiskom na tipku se uključuju svjetla nape.

B. Tipka UKLJ/ISKLJ motora: pritiskom na tipku se pokreće/zaustavlja motor usisa.

1.2.3.4. Tipka podešavanja brzine: pritiskom na tipku napa se pokreće u odabranoj brzini rada.

Funkcija tajmer: Pritiskom po drugi put na tipku odabrane brzine, aktivira se tajmer na 5 minuta. Ovo je moguće za svaku od 4 brzine. Po isteku 5 minuta, napa se automatski isključuje.

Zasićenje filtra za mast: svakih 40 sati rada nape, led B ili tipka 3+4, obavještava sporim treperenjem LED-a da filtri za mast se moraju oprati.

Zasićenje filtra s ugljenom: svakih 120 sati rada nape, led B ili tipka 3+4, obavještava brzim treperenjem LED-a da filter s ugljenom se mora zamijeniti.

Napomena: pritisak od najmanje 5 sekundi na tipku 3+4 resetira pokazatelj zasićenja filtera.

Oprez! Resetiranje se može izvesti samo nakon održavanja filtera.

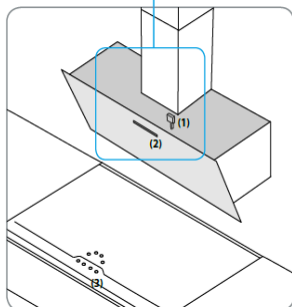
Automatski rad putem senzora toplote: Istdobnim pritiskom na tipke 1 2 počinje automatski rad.

LED koji označuju četiri brzine trepere jedan za drugim. Nakon oko 30 sekundi senzor temperature će pokrenuti motor odabirom ispravne brzine usisa. Brzina će varirati ovisno o temperaturi koja dolazi s ploče za kuhanje. Pritiskom na tipku B se obnavlja ručni način rada.

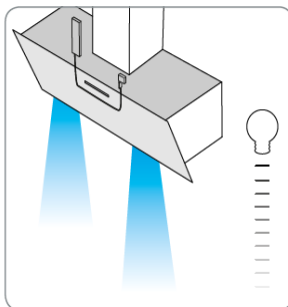
Za ispravan rad se preporuča uvijek držati čistim staklo tipke.

Sve nape s protokom većim od 650 m³/h imaju zadnju brzinu vremenski ograničenu; ona traje 7 minuta, nakon čega se automatski vraćaju na posljednju brzinu koja nije vremenski ograničena.

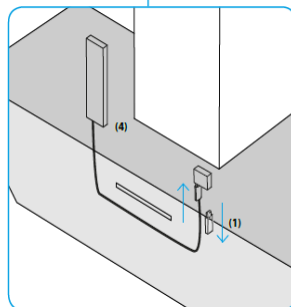
Spajanje prijemnika i programera za daljinski uređaj za dodatnu proširenu funkciju Multi Control (kontrola boje svjetla i zatamnj enje osvjetljenja)



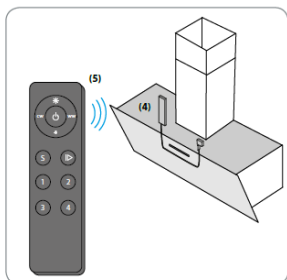
Sl. 1 Napa za otoke u standardnoj verziji sa štapom (1) u unutrašnjosti nape i upravljačkim poljem (2) Upravljanje haubom vrši se preko glavne sklopke na štednjaku (3) ili upravljačkog polja nape. Temperatura boje iznosi 4000 K.



Sl. 2 Izborne svjetlosne funkcije za upravljanje putem daljinskog moguće je jako jednostavno montirati Ugradnja prijemnika (br. narudžbe BLZ 501) i spojka s daljinskim upravljačem (broj narudžbe BLZ 502) omogućuju kontrolu temperature boje i svjetline nape.



Sl. 3 Jednostavna ugradnja prijemnika Prijemnik je jednostavno moguće montirati bez dodatnog alata: Otvorite kosu napu s prijeda, uklonite štap (1) na unutrašnjosti nape i umetnite prijemnik (4).



Sl. 4 Spajanje prijemnika (4) i izbornog daljinskog upravljača (5):

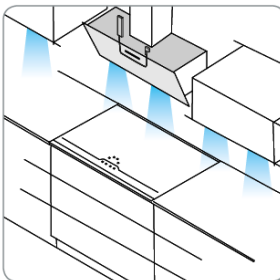
1. Uklanjanje zaštitne folije s baterije
2. Za programiranje daljinskog upravljača, na prijemniku držite pritisnutom tipku za programiranje (4) 10 sekundi.
3. Kratko pritisnite tipku za programiranje Learning Key na prijemniku (4) i izravno pritisnite na željenu zonu (1 2 3 4) na daljinskom upravljaču
4. LED svjetiljke bljeskaju jednom - primatelj je prijavljen
5. Za brisanje tipke Learning Key na prijemniku (4) pritisnite na 10 sekundi



Sl. 5 Funkcije daljinskog upravljača

NAPOMENE O FUNKCIJI

Daljinski upravljač upravlja svjetlosnim funkcijama, ali ne i rad nape. Svjetlo isključeno preko daljinskog upravljača moguće je uključiti samo opet pomoću daljinskog upravljača.



Sl. 6 Spajanje sa svjetlosnim sustavom kuhinja Ako vaša kuhinja također posjeduje ovu tehnologiju, napu i svjetlosni sustav kuhinje moguće je spojiti kako bi se proizvela savršena harmonija s jedinstvenom bojom i intenzitetom svjetlosti.



Više informacija nalazi se na

Održavanje

Prije bilo kakve vrste održavanja isključite napu od struje.

Čišćenje

Napu treba učestalo čistiti, kako iznutra (s izuzetkom zone smještene iza filtra za masnoće) tako i izvana. Za čišćenje upotrijebiti krpu navlaženu denaturiranim alkoholom ili neutralnim tekućim deterdžentima. Izbjegavati korištenje proizvoda koji sadrže abrazive.

Opres

Ne pridržavanje norma čišćenja i zamjene nape i filtera povećava rizik od požara. Zato se savjetuje da se strogo pridržavate ovih uputstava.

Filter za masnoću

trebate očistiti barem jedan put na mjesec ručno ili u perilici za posuđe na niskoj temperaturi i koristeći najkraći ciklus za pranje. Pranjem u perilici metalni filter za masnoću može izgubiti sjaj ali njegove karakteristike filtriranja ostaju apsolutno nepromijenjene.

Karbonski filter (Samo za verziju filtriranja)

Aktivni karbonski filter se ne može oprati, zamijeniti ili obnoviti. Nega treba zamijeniti svakih 6 mjeseci. Zadržava neugodne mirise koje filter upija prilikom kuhanja.

Zamjena lampe

Pozor! Prije nego što dotaknete lampe, provjerite jesu li se ohladile.

LED SVJETILJKE

U slučaju da rasvjetni sklop s led svjetlima ne radi, kontaktirajte servis za tehničku pomoć zbog zamjene cijelog sklopa.

Smanjeni utjecaj na okoliš:

Kako bi smanjili potrošnju uređaja uvijek se preporuča uporaba najniže brzine za usisavanje, među onim brzinama koje su primjerene vrsti kuhanja, da ne ostavljate uređaj u funkciji duže od 15 minuta nakon isključivanja štednjaka i da uvijek isključite svjetla kada niste u blizini područja kuhanja.


Opozorila

Aparat lahko uporabljajo otroci stari manj kot 8 let in osebe z zmanjšano fizično, senzorično ali mentalno sposobnostjo ali brez izkušenj oziroma znanja le, če so pod nadzorom ali pa se jih je poučilo z navodili o varni uporabi aparata in so razumele tveganja, ki so pri tem prisotna. Otroci se z aparatom ne smejo igrati. Čiščenja in vzdrževanja, ki jih opravlja uporabnik, ne smejo opravljati otroci nenadzorovano. Nape nikoli ne uporabljajte brez pravilno nameščene rešetke!

Med uporabo kuhalne plošče se dostopni deli lahko pregrejejo.

Zrak se ne sme odvajati v dimovod, ki se uporablja za odvod dimnih plinov, proizvedenih z aparati, v katerih zgoreva plin ali druga goriva. Ko se kuhinska napa uporablja istočasno z drugimi aparati, v katerih zgoreva plin ali druga goriva, mora biti v prostoru vedno zagotovljeno ustrezno zračenje. Strogo je prepovedano hrano pripravljati na odprtem ognju pod napo. Uporaba odprtega ognja škoduje filtrom in lahko povzroči požare, zato se tega morate vedno izogibati. Čvrtje se mora opravljati nadzorovano, da se prepreči vnetje pregretega olja. Glede tehničnih in varnostnih ukrepov, ki jih je potrebno uveljavljati pri odvodu dimnih plinov, natančno upoštevajte določila predpisov pristojnih krajevnih oblasti.

Ta aparat je označen skladno z Evropsko direktivo o odpadni električni in elektronski opremi 2002/96/ES, Waste Electrical and Electronic Equipment (WEEE). Z zagotovitvijo pravilne odstranitve tega izdelka uporabnik prispeva k preprečevanju potencialnih negativnih vplivov na okolje in na zdravje.

Znak  na izdelku ali na priloženi dokumentaciji opozarja, da se izdelka ne sme odlagati med komunalne odpadke, temveč ga je treba odnesti na ustrezno zbirno mesto za recikliranje odpadne električne in elektronske opreme. Napravo odlagajte skladno z lokalnimi predpisi, ki veljajo na področju odlaganja odpadkov. Za dodatne informacije o ravnanju s tem izdelkom, njegovi ponovni uporabi in recikliranju se obrnite na ustrezno lokalno službo, zbirni center komunalnih odpadkov ali trgovino, kjer ste izdelek kupili. Če je napajalni kabel poškodovan, ga mora zamenjati proizvajalec ali njegova služba za tehnično pomoč ali vsekakor oseba s podobno usposobljenostjo, da se tako prepreči vsakršna nevarnost.

Oglejte si tudi risbe na prvih straneh s črkovnimi in številnimi sklici, ki so navedeni v pojasnjevalnem besedilu. Natančno se ravnajte po navodilih, podanih v tem priročniku. Zavračate se vsaka odgovornost za morebitne težave, škodo ali požare, ki bi na napravi nastali zaradi neupoštevanja navodil, podanih v tem priročniku.

Svetujemo vam, da nape ne pritrdite na steno, ki ne more prenašati teže, na primer iz mavčnih plošč, in da je ne vgradite v notranjost omarice.

Napa mora biti oddaljena najmanj 60 cm od kuhalne plošče pri električnih štedilnikih in najmanj 60 cm pri plinskih ali mešanih štedilnikih. Če je v navodilih za namestitev plinske kuhalne plošč enavedena veač razdalja, je slednjo treba upoštevati.

Napa ima zgornji izhod zraka B za zunanje odvajanje dimnih plinov (odzračevalna različica A- odvodna cev ni priložena). Če dimnih plinov in hlapov, ki nastajajo pri kuhanju, ni mogoče odvajati navzven, lahko napo uporabite v obtočni različici F, tako da namestite filter z aktivnim ogljem F, tako se dimni plini in hlapi reciklirajo skozi zgornjo rešetko G.

Zagotovite, da se v bližini nape nahaja mesto za dostop do električnega omrežja in da je električna napeljava opremljena z diferenčnim stikalom 30 mA. Napetost omrežja mora biti skladna z napetostjo, ki je podana na etiketi z lastnostmi, nameščeno v notranjosti nape. Napa je opremljena z električnim kablom dolžine 1250 mm, z vtikačem ali brez. Če je opremljen z vtikačem, napo priklopite v vtičnico, ki je skladna z veljavnimi predpisi in se nahaja na dostopnem mestu, če ni (direktna vezava v omrežje), namestite s predpisi skladno dvopolno stikalo z razmikom odprtih kontaktov najmanj 3 mm (dostopno). To montažo in električne povezave mora skladno s predpisi opraviti specializiran tehnik.

Merjenje zmogljivosti izdelka opravljeno v skladu uredbo (EU) št. 65/2014 - sklic: IEC 61591

Največjo zmogljivost se doseže s postavitvijo premičnih plošč, če so prisotne, v odprti položaj.

Tento výrobok je vybavený prijímačom na kontrolu diaľkovým ovládaním (k dispozícii voliteľne) alebo z varnej dosky (kupuje sa samostatne).

V prípade, ak nemáte k dispozícii diaľkové ovládanie, aby sa zabránilo akémukoľvek typu rušenia, odporúča sa prijímač deaktivovať nasledujúcim postupom:

1 Vypnite napájanie aspoň na 10 sekúnd.

2 Znova pripojte napájanie.

3 Na ovládani odsávača stlačte tlačidlo svetiel, kým sa samotné svetlá nezapnú.

4 Stlačte tlačidlo motora, vypnutie svetiel potvrdí uskutočnené vypnutie.

Aby ste znova zapli príjem, vykonajte postup pripojenia diaľkového ovládania alebo varnej dosky.

TSL 3



A



B



1



2



3



4

Splošne opombe: na dotik občutljiva komanda; za aktiviranje katerekoli funkcije zadostuje rahel pritisk pravokotnika pod simbolom.

A. Tipka ON/OFF svetilke: ob pritisku tipke se prižgejo svetilke v napi.

A. Tipka ON/OFF motorja: ob pritisku tipke se vključi/izključi motor za aspiracijo.

1.2.3.4. Tipka za nastavev hitrosti: ob pritisku tipke se napa zažene z izbrano hitrostjo.

Funkcija Timer Ob drugem pritisku tipke za izbrano hitrost se aktivira timer za približno 5 minut. To velja za vsako od štirih hitrosti. Po izteku petih minut se napa samodejno izključi.

Zasičenost protimaščobnih filtrov: na vsakih 40 ur uporabe nape led dioda B ali 3+4 tipke s počasnim utripanjem opozori, da je potrebno oprati filtre za odstranjevanje maščobe.

Zasičenost filtra z aktivnim ogljem: na vsakih 120 ur uporabe nape led dioda B ali 3+4 tipke s hitrim utripanjem opozori, da je potrebno zamenjati filter z aktivnim ogljem.

Opomba: z vsaj 5-sekundnim pritiskom tipke 3+4 ponastavite indikator zasičenosti filtrov.

Pozor! Ta postopek se lahko izvede šele po končanem vzdrževanju filtrov.

Avtomatsko delovanje prek senzorja toplote: Istočasni pritisk tipk 1 in 2 sproži avtomatsko delovanje.

Led diode štirih stopenj hitrosti zaporedoma utripajo. Po približno 30 sekundah senzor za toploto zažene motor in izbere pravilno hitrost aspiracije. Hitrosti se spreminjajo glede na temperaturo, ki jo oddaja kuhalna plošča. Ob pritisku tipke B se spet vzpostavi normalno delovanje.

Da bo enota delovala pravilno, svetujemo, da je steklo komande vedno dobro očiščeno.

Pri vseh napah z zmogljivostjo nad 650 m³/h je najvišja hitrost časovno omejena; traja 7 minut, po izteku katerih se avtomatsko vrne v zadnjo časovno neomejeno hitrost.

Vzdrževanje

Pred vsakršnim vzdrževalnim posegom na napi, izključite njeno električno napajanje.

Čiščenje

Napo je potrebno redno čistiti, tako notranjost (razen območja za maščobnimi filtri) kot tudi zunanost. Za čiščenje uporabljajte krpo, navlaženo z denaturiranim alkoholom ali nevtralnimi tekočimi čistili. Izogibajte se uporabi čistil z abrazivi.

Pozor

Neupoštevanje pravil za čiščenje nape in zamenjavo ter čiščenje filtrov predstavlja tveganje požarov. Zato vam svetujemo, da sledite priporočenim navodilom.

Maščobni filter

očistiti ga je treba enkrat mesečno z ne agresivnimi čistilnimi sredstvi, ročno ali v pomivalnem stroju pri nizki temperaturi in kratkim ciklom pranja. S pranjem v pomivalnem stroju se kovinski maščobni filter lahko pomotni, njegove filtrirne značilnosti pa se nikakor ne spremenijo.

Ogljeni filter (samo za obtočno različico)

Filter z aktivnim ogljem F ni ne pralen ne obnovljiv. Ogljeni filter je treba zamenjati vsakih 6 mesecev. Zadržuje neprijetne vonjave, ki nastajajo pri kuhanju.

LED SVETILA

V primeru nedelovanja svetilnega sklopa so obrnite na službo za tehnično pomoč, da vam celoten sklop zamenjajo.

Manjši vpliv na okolje:

Zamanjšo porabo kuhinjske nape je priporočljivo, da vedno uporabljate najnižjo hitrost odzračevanja med tistimi, ki ustrezajo intenzivnosti kuhanja, da naprave ne pustite vključene več kot 15 minut po končanem kuhanju ter da vedno izklopite osvetljavo na napi, če se med kuhanjem oddaljite od kuhalne površine.


Upozorenja

Uređaj mogu koristiti deca mlađa od 8 godina, osobe sa fizičkim, senzornim i mentalnim smetnjama, kao i osobe bez potrebnog znanja ili iskustva, ukoliko su pod nadzorom ili nakon što su dobile odgovarajuća uputstva o bezbednoj upotrebi uređaja, i upoznate su sa postojećim opasnostima. Deca se ne smeju igrati sa uređajem. Poslove čišćenja i održavanja, za koje je predviđeno da ih obavlja korisnik, ne smeju obavljati deca bez nadzora. Ni u kom slučaju ne koristiti aspirator bez adekvatno montirane rešetke!

Pristupačni delovi mogu se pregrejati kada se koristi površina za kuvanje.

Vazduh se ne sme prazniti u odvod koji se koristi za pražnjenje odvodnih isparenja koje proizvode aparati na sagorevanje gasa ili drugih goriva. Uvek je potrebno predvideti odgovarajuće provetravanje lokala kada se kuhinjska napa koristi istovremeno sa drugim aparatima koji koriste gas ili druga goriva. Ispod nape je strogo zabranjeno pripremati jela na vatri. Primena otvorenog plamena je štetna za filtere i može da izazove požare, zbog toga ju je potrebno izbegavati u svakom slučaju. Prženje se mora vršiti pod kontrolom da bi se izbeglo da se zapali pregrejano ulje. Za bezbednosne tehničke mere koje treba usvojiti za izbacivanje isparenja, strogo se pridržavajte pravila predviđenih propisima lokalnih nadležnih tela vlasti.

Ovaj aparat je označen u saglasnosti sa Evropskom direktivom 2002/96/EC, Waste Electrical and Electronic Equipment (WEEE). Pobrinuvši se da će ovaj proizvod biti deponovan na ispravan način, korisnik doprinosi sprečavanju potencijalnih negativnih posledica za okoliš i zdravlje.

Simbol  na proizvodu ili na popratnoj dokumentaciji ukazuje na to da ovaj proizvod ne sme da bude tretiran kao otpad iz domaćinstva nego se mora isporučiti na odgovarajućoj tački za prikupljanje za recikliranje električnih i elektroničkih aparata. Rastavite ga sledeći lokalne propise o odlaganju otpada. Za dodatne informacije o obradi, prikupljanju i recikliranju ovog proizvoda kontaktirajte odgovarajuće lokalno predstavništvo, servis za prikupljanje otpada iz domaćinstva ili trgovinu u kojoj je proizvod kupljen. Ako je kabl za napajanje oštećen, da bi se sprečila svaka opasnost, konstruktor ili njegov servis za tehničku podršku ili osoba sa sličnom kvalifikacijom mora da izvrši njegovu izmenu.

Konsultovati takođe i crteže na prvim stranicama sa abecednim referencama navedenim u tekstu koji služi za objašnjenje. Strogo se pridržavajte uputstava iznetih u ovom priručniku. Odbacuje se svaka odgovornost za eventualne nezgode, štetu ili požare izazvane aparatom do kojih je došlo zbog nepridržavanja uputstava navedenih u ovom priručniku.

Instalaciju i električno povezivanje mora izvršiti specijalizovani tehničar.

Napa mora biti na minimalnom rastojanju od površine za kuvanje od 60 cm u slučaju električnih kuvala i 60 cm u slučaju plinskih kuvala ili mešovitih. Ako uputstva o instalaciju ureñaja za kuvanje na plin specificuju neko veće rastojanje, o tome mora da se vodi računa.

Napa se isporučuje s gornjim izlazom za zrak B za pražnjenje isparemnja napolje (Verzija apiracija A- crevo za ispuštanje nije isporučeno) U slučaju da dim i kuhinjska isparenja nije moguće isprazniti u spoljni prostor, moguće je koristiti napu u filtrirajućoj verziji F montirajući 1 filter sa aktivnim ugljem F, dim i isparenja se recikliraju kroz gornje rešetke G.

Pobrinite se da u blizini nape bude tačka za pristup mreži za napajanje električnom energijom i da ureñaj poseduje jednu zaštitnu diferencijalnu sklopku od 30 mA Napon u mreži mora odgovarati naponu navedenom na etiketi sa tehničkim karakteristikama koja se nalazi unutar nape. Napa je opremljena električnim kablom sa utikačem ili bez njega : ako je opremljena utikačem spojite napu na utičnicu usaglašenu sa važećim propisima koja se nalazi u pristupačnoj zoni, ako nije (direktno spajanje na mrežu) primenite bipolarni prekidač usaglašen sa propisima sa razmakom kontakata u otvoru ne manjem od 3 mm (pristupačnom), ovu instalaciju i električno povezivanje mora izvršiti specijalizovan tehničar prema zakonu.

Testovi performansi proizvoda su izvršeni u skladu sa regulativom (EU) br. 65/2014 - Ref: IEC 61591

Za postizanje optimalnih performansi, pozicionirajte mobilne panele, ukoliko su prisutni, u otvorenoj poziciji.

Ovaj proizvod je opremljen sa prijemnikom za daljinsko upravljanje sa daljinskim upravljačem (dostupan kao opcija) ili sa pločom za kuvanje (prodaje se posebno).

Ako nemate daljinski upravljač, kako bi se izbegle bilo kakve smetnje, preporučuje se da isključite prijemnik putem sledećeg postupka:

1 Isključite napajanje na barem 10 sekundi

2 Uključite napajanje

3 Na aspiratoru pritisnite taster za svetla sve dok se ista ne uključe

4 Pritisnite taster motora. Isključivanje svetala potvrđuje isključivanje prijemnika.

Za ponovno uključivanje prijemnika izvršite postupak povezivanja daljinskog upravljača ili ploče za kuvanje.

TSL 3



A



B



1



2



3



4

Opšte napomene: taster je osetljiv na dodir, za aktiviranje bilo koje funkcije je dovoljan lagani pritisak u pravougaonik ispod simbola.

A. taster UKLJ/ISKLJ svetla: pritiskom na taster se uključuju svetla aspiratora.

B. taster UKLJ/ISKLJ motora: pritiskom na taster se pokreće/zaustavlja motor usisa.

1.2.3.4. taster podešavanja brzine: pritiskom na taster aspirator se pokreće u odabranoj brzini rada.

Funkcija tajmer: Pritiskom po drugi put na taster odabrane brzine, aktivira se tajmer na 5 minuta. Ovo je moguće za svaku od 4 brzine. Po isteku 5 minuta, aspirator se automatski isključuje.

Zasićenje filtera za mast: svakih 40 sati rada aspiratora, led B il taster 3+4, obaveštava sporim treptanjem LED-a da filteri za mast se moraju oprati.

Zasićenje filtera sa ugljem: svakih 120 sati rada aspiratora, led B ili taster 3+4, obaveštava brzim treptanjem LED-a da filter sa ugljem se mora zameniti.

Napomena: pritisak od najmanje 5 sekundi na taster 3+4 resetuje pokazatelj zasićenja filtera.

Oprez! Resetiranje se može izvesti samo nakon održavanja filtera.

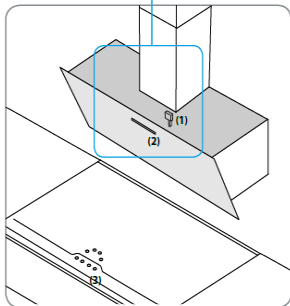
Automatski rad putem senzora toplote: Istovremenim pritiskom na tastere 1 2 počinje automatski rad.

LED koji označavaju 4 brzine trepere jedan za drugim. Nakon oko 30 sekundi senzor temperature će pokrenuti motor odabirom ispravne brzine usisa. Brzina će varirati u zavisnosti od temperature koja dolazi sa ploče za kuvanje. Pritiskom na taster B se obnavlja ručni način rada.

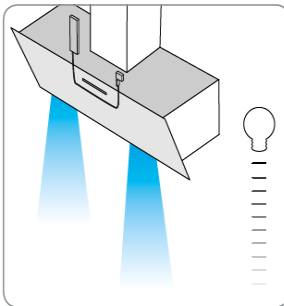
Za ispravan rad se preporučuje uvek održavanje čistog stakla tastera.

Svi aspiratora sa protokom većim od 650 m³/h imaju poslednju brzinu vremenski ograničenu; ona traje 7 minuta, posle čega se automatski vraća na poslednju brzinu koja nije vremenski ograničena.

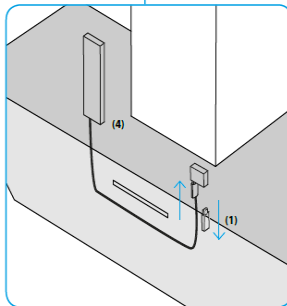
Povezivanje prijemnika i programiranje daljinskog upravljača za **opcionu proširenu Multi kontrolnu funkciju (Kontrola boje svetla i zatamnjenje)**



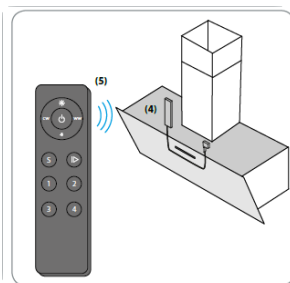
Sl. 1 Aspirator u standardnoj izvedbi sa štapićem (1) u aspiratoru i kontrolnom pločom (2) Aspirator se kontrolise preko glavnog prekidača na ploči za kuvanje (3) ili kontrolnoj ploči aspiratora. Boja temperature je 4,000 K.



Sl. 2 Opciona kontrola za dodatne funkcije svetla se jednostavno instalira Montaža prijemnika (broj za porudžbinu BLZ 501) i spajanje sa daljinskim upravljačem (broj za porudžbinu BLZ 502) omogućavaju kontrolu temperature boje i osvetljenosti aspiratora.



Sl. 3 Jednostavna montaža prijemnika Prijemnik se lako instalira bez dodatnih alata. Uklonite štapić (1) unutar aspiratora i postavite prijemnik (4).



Sl. 4 Spajanje prijemnika (4) i opcionalnog daljinskog upravljača (5)

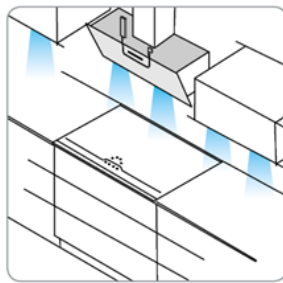
1. Skinite zaštitni film sa baterije
2. Za programiranje daljinskog upravljača, pritisnite i držite pritisnutim dugme za programiranje (4) na prijemniku u trajanju od 10 sekundi.
3. pritisnutim dugme za programiranje (4) na prijemniku i odmah pritisnite željenu zonu (1 2 3 4) na daljinskom upravljaču
4. LED svetla će jednom bljesnuti - prijemnik je prijavljen
5. Za resetovanje dugmeta za programiranje (4) na prijemniku, pritisnite ga u trajanju od 10 sekundi



Sl. 5 Funkcije daljinskog upravljača

UPUTSTVA

Daljinski upravljač upravlja funkcijama svetla, ali ne i radom aspiratora. Ako je svetlo isključeno preko daljinskog upravljača, ponovo uključivanje je moguće samo preko daljinskog upravljača.



Sl. 6 Spajanje sa svetlosnim sistemom kuhinje Ako je ova tehnologija dostupna u vašoj kuhinji, spajanje između aspiratora i svetlosnog sistema je dozvoljen i obezbediće savršeno harmoničan izgled u kombinaciji sa jedinstvenom svetlosnom bojom i intenzitetom svetlosti.



Održavanje

Pre bilo kakvog rada na održavanju, odvojite napu od struje.

Čišćenje

Napa se učestano čisti, kako iznutra (uz izuzetak zone smeštene iza filtera za masnoće) tako i spolja. Za čišćenje koristite navlaženu krpu sa denaturiranim alkoholom ili neutralnim tečnostima za čišćenje. Izbegavajte upotrebu proizvoda koji sadrže abrazive.

Pažnja

Nepridržavanje pravila o čišćenju nape i izmeni i čišćenju filtera dovodi do opasnosti od požara. Zato se preporučuje da se pridržavate preporučenih uputstava.

Filter protiv masnoće

potrebno ga je čistiti jednom mesečno, pomoću neagresivnih deterdženata, ručno ili u mašini za pranje sudova na niskim temperaturama i na kratkom ciklusu. Zbog pranja u mašini za pranje sudova, filter protiv masnoća može da potamni ali se njegove karakteristike filtriranja apsolutno ne menjaju.

Filter sa ugljem (samo za filtrirajuću verziju)

Filter sa aktivnim ugljem F se ne pere i ne obnavlja. Filter sa ugljem mora se izmenjivati svakih 6 meseci. Zadržava neugodne mirise koji nastaju kuvanjem.

Zamena sijalica

Pažnja! Pre no što dodirnete sijalice uverite se da su hladne


Smanjeni uticaj na okoliš:

Kako bi smanjili potrošnju uređaja uvek se preporučuje upotreba najniže brzine za usisavanje, među onim brzinama koje su primerene datoj vrsti kuvanja, ne ostavljanje uređaja u radu duže od 15 minuta nakon isključivanja šporeta i isključivanje svetala kada niste u blizini područja kuvanja.

Service



www.blaupunkt-einbaugeraete.com

 **00 800 32 289 000**

Deutschland
service.DE@blaupunkt-einbaugeraete.com

Österreich
service.AT@blaupunkt-einbaugeraete.com

Niederlande
service.NL@blaupunkt-einbaugeraete.com

Belgien
service.BE@blaupunkt-einbaugeraete.com

Schweden
service.SE@blaupunkt-einbaugeraete.com

Frankreich
service.FR@blaupunkt-einbaugeraete.com

Luxemburg
service.LU@blaupunkt-einbaugeraete.com

Schweiz
service.CH@blaupunkt-einbaugeraete.com

Italien
service.IT@blaupunkt-einbaugeraete.com

Spanien
service.ES@blaupunkt-einbaugeraete.com

Kroatien
service.HR@blaupunkt-einbaugeraete.com

Slowenien
service.SI@blaupunkt-einbaugeraete.com

Großbritannien
service.GB@blaupunkt-einbaugeraete.com