



[de]	Gebrauchsanleitung	2
[en]	User manual	9
[fr]	Notice d'utilisation	16
[nl]	Gebruiksaanwijzing	23
[it]	Istruzioni per l'uso	30
[s]	Bruksanvisning	37
[e]	Manual de uso	44

Wärmeschublade 5WS 16400

Warming drawer 5WS 16400

Tiroir chauffant 5WS 16400

Warmhoudlade 5WS 16400

Cassetto scaldavivande 5WS 16400

Värmelåda 5WS 16400

Cajón calentaplatos 5WS 16400

Inhalt

Sicherheitshinweise.....	3
Montageanleitung.....	4
Elektroanschluss.....	4
Einbaumöbel.....	4
Einbau des Gerätes.....	4
Gerätebeschreibung.....	5
5WS 16400.....	5
Funktionen.....	6
Vorwärmen von Geschirr.....	6
Warmhalten von Speisen.....	6
Auftauen von gefrorenen Speisen.....	6
Reinigung und Pflege.....	7
Was ist im Falle einer Funktionsstörung zu tun?.....	7
Technische Daten.....	8
Umweltschutz.....	8
Entsorgung der Verpackung.....	8
Entsorgung eines Altgerätes.....	8

Sicherheitshinweise

Lesen Sie diese Anweisung sorgfältig. Nur so können Sie das Gerät richtig und sicher bedienen. Halten Sie die Gebrauchsanleitung immer griffbereit. Falls Sie das Gerät Dritten überlassen, sorgen Sie dafür, dass die entsprechende Gebrauchsanleitung zur Verfügung steht.

Prüfen Sie nach dem Auspacken das Gerät auf Transportschäden. Sollte ein Transportschaden vorliegen, schließen Sie das Gerät nicht an.

Dieses Gerät ist ausschließlich für den privaten Haushalt und das häusliche Umfeld im Innenbereich bestimmt. Das Gerät darf nur zum Erwärmen von Geschirr und zum Warmhalten von Speisen benutzt werden. Personen, die aufgrund ihrer physischen, sensorischen oder mentalen Fähigkeiten oder mangelnder Erfahrung oder Wissen nicht in der Lage sind, das Gerät sicher zu bedienen, müssen bei der Bedienung beaufsichtigt werden. Diese Personen dürfen das Gerät nur dann ohne Aufsicht bedienen, wenn sie von einer Person, die für ihre Sicherheit verantwortlich ist, beaufsichtigt oder von ihr bezüglich des sicheren Gebrauchs des Gerätes unterwiesen wurden und sie die daraus resultierenden Gefahren verstanden haben.

Kinder dürfen nicht mit dem Gerät spielen. Reinigung und Benutzer-Wartung dürfen nicht durch Kinder durchgeführt werden, es sei denn, sie sind 8 Jahre und älter und werden beaufsichtigt. Halten Sie Kinder die jünger als 8 Jahre sind fern vom Gerät und der Anschlussleitung.

Verbrennungsgefahr!

Das Gerät wird im Betrieb heiß. Auch nach dem Ausschalten des Gerätes bleibt dieses noch einige Zeit heiß. Halten Sie Kinder vom Gerät fern, bis es so weit abgekühlt ist, dass jegliche Verbrennungsgefahr ausgeschlossen ist.

Geschirr, Speisen oder Gegenstände werden heiß. Berühren Sie heißes Geschirr, Speisen oder Gegenstände immer mit Topflappen um sich vor Verbrennungen zu schützen.

Erstickungsgefahr!

Kinder können sich beim Spielen in Verpackungsmaterial (z. B. Folien) einwickeln oder es sich über den Kopf ziehen und ersticken. Halten Sie Verpackungsmaterial von Kindern fern.

Stromschlaggefahr!

An heißen Geräteteilen kann die Kabelisolierung von Elektrogeräten schmelzen. Nie Anschlusskabel von Elektrogeräten mit heißen Geräteteilen in Kontakt bringen. Eindringende Feuchtigkeit kann einen Stromschlag verursachen. Benutzen Sie keinen Hochdruck- oder Dampfreiniger. Reinigen Sie das Gerät niemals nass.

Ein defektes Gerät kann einen Stromschlag verursachen. Schalten Sie ein defektes Gerät nicht ein, es kann einen Stromschlag verursachen. Ziehen Sie den Netzstecker oder schalten Sie die Sicherung im Sicherungskasten aus.

Unsachgemäße Reparaturen sind gefährlich. Installations- und Wartungsarbeiten dürfen nur von geschulten Fachkräften durchgeführt werden.

Brandgefahr!

Das Gerät wird sehr heiß. Brennbare Materialien können sich entzünden. Geben Sie niemals brennbare Gegenstände oder Kunststoffbehälter in das Gerät, auch nicht, wenn das Gerät ausgeschaltet ist.

Montageanleitung

Elektroanschluss

Das Gerät darf nur an eine gemäß den Vorschriften installierte Schutzkontakt-Steckdose angeschlossen werden. Ein Tausch der Anschlussleitung oder ein Versetzen der Steckdose darf nur von einem qualifizierten Techniker bzw. Fachmann gemäß der geltenden Gesetzgebung durchgeführt werden.

Das Gerät darf nur mit der mitgelieferten Anschlussleitung angeschlossen werden.

Die Verwendung von Mehrfachsteckern, Steckerleisten (Verteiler) oder Verlängerungen ist nicht gestattet. Durch Überlastung kann es zur Brandgefahr kommen!

Ist der Stecker nach dem Einbau des Gerätes nicht mehr erreichbar, so muss der Elektroanschluss über einen allpoligen Schalter erfolgen, der für die entsprechende Stromstärke geeignet ist. Dieser Schalter muss einen Mindestabstand von 3 mm zwischen den Kontakten aufweisen, damit eine Unterbrechung im Notfall erfolgen kann.

Der Anschluss muss mit einer angemessenen Erdung gemäß geltender Vorschriften ausgestattet sein. Ohne entsprechende Erdung darf das Gerät nicht betrieben werden.

Einbaumöbel

Der Geräte- bzw. Einbauschränk muss einen fest eingebauten Zwischenboden aufweisen und darf keine Rückwand haben.

Zwischen der Gebäudewand und dem Zwischenboden muss ein Abstand von mindestens 2 cm vorhanden sein. Dieser Spalt ist notwendig damit keine Hitzestauung entsteht.

Bei einer Kombination mit anderen Geräten beachten Sie die Einbauanleitung für Kombinationen!

Einbau des Gerätes

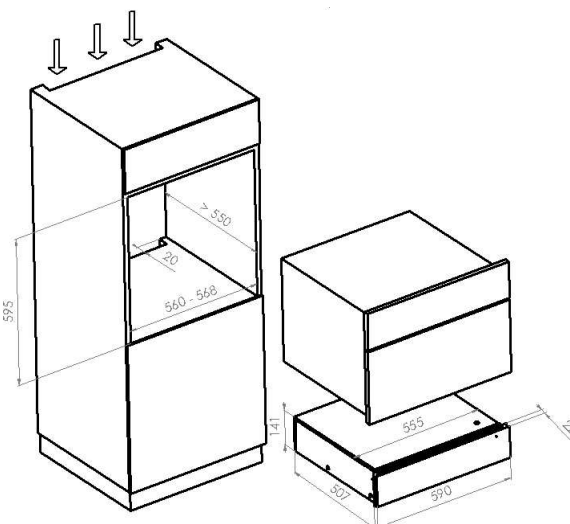
Setzen Sie das Gerät auf den Zwischenboden im Möbel und schieben Sie es ein, bis die Befestigungswinkel links und rechts am Gerät mit dem Möbel bündig sind.

Prüfen Sie ob das Gerät eben und mittig im Möbel steht. Der Spalt zwischen dem Gerät und dem Möbel muss links und rechts gleich groß sein. Das Gerät darf nicht auf einer oder beiden Seiten direkt am Holz aufliegen.

Nehmen Sie die mitgelieferten Schrauben und befestigen Sie das Gerät im Möbel.

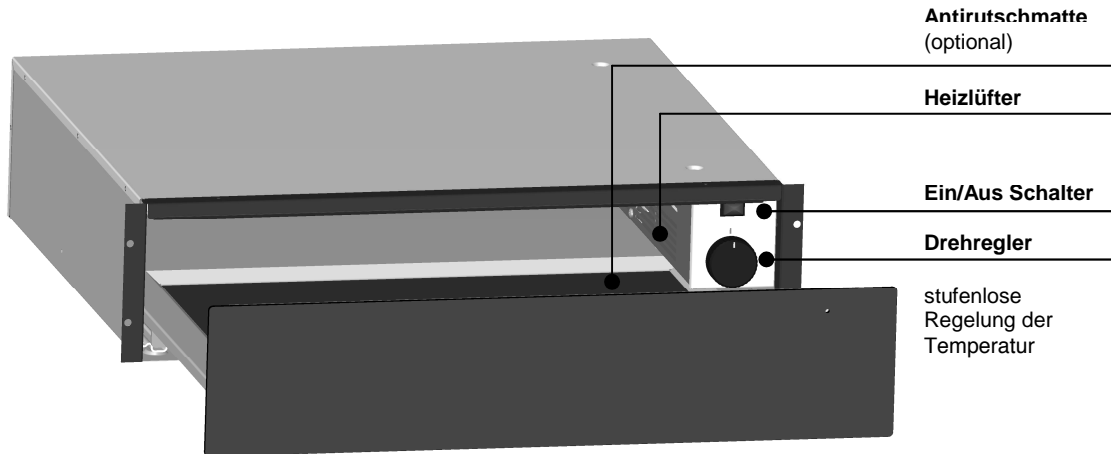
Achten Sie bei der Installation darauf, dass das Gerät nicht aus dem Möbel kippt, solange es nicht an allen Schraubstellen mit dem Möbel verschraubt ist!

Achten Sie darauf, dass Sie bei der Installation die Anschlussleitung nicht knicken, einklemmen oder beschädigen. Die Anschlussleitung darf nach dem Einbau nicht das Gerät berühren.



Gerätebeschreibung

5WS 16400



Antirutschmatte

Die Antirutschmatte verhindert ein Verrutschen von Tellern, Tassen, Töpfen, usw. und schützt die Oberfläche der Schublade vor Kratzern. Zum Reinigen können Sie die Matte entnehmen.

Heizlüfter

Das Gerät wird über einen Heizlüfter elektrisch betrieben.

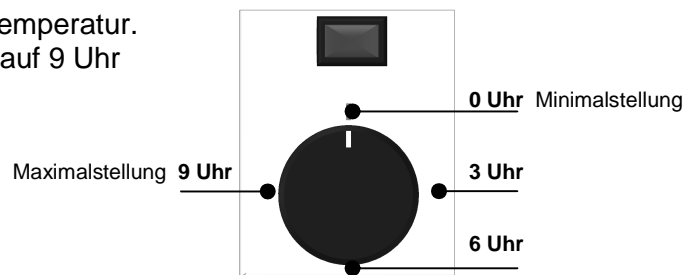
Ein / Aus Schalter

Hier schalten Sie das Gerät ein bzw. aus. Im eingeschalteten Betrieb leuchtet ein Lämpchen im Schalter.

Drehregler

Der Drehregler dient zum Einstellen der gewünschten Temperatur. Der Drehregler hat auf 0 Uhr seine Minimalstellung und auf 9 Uhr seine Maximalstellung.

Stellung	Ergebnis
0 Uhr	Raumtemperatur // Aus
3 Uhr	langsames Auftauen // geringe Temperatur
6 Uhr	Aufwärmen von Geschirr // mittlere Temperatur
9 Uhr	Warmhalten von Speisen // hohe Temperatur



Die Angaben sind Richtwerte. Da der Drehregler eine stufenlose Regelung ermöglicht, können Sie individuell die Temperatur Ihren Bedürfnissen anpassen.

Öffnen und Schließen

Bei Geräten ohne Griff drücken Sie sanft ungefähr in der Mitte der Front bis Sie ein leises Klicken hören. Entfernen Sie die Hand und die Schublade springt ein Stück heraus. Sie können diese nun problemlos öffnen.

Zum Schließen schieben Sie die Schublade zum Möbel hin und drücken Sie sanft in der Mitte der Front bis Sie einen leichten Widerstand und ein leises Klicken hören. Die Schublade ist nun verriegelt.

Funktionen

Sie können in der Wärmeschublade Geschirr (Teller, Tassen, Schüsseln, ...) oder Speisen erwärmen oder warm halten. Dafür können Sie die Schublade mit bis zu 15 kg belasten.

Achten Sie darauf, dass alles was Sie mit der Wärmeschublade erwärmen oder warm halten sehr heiß sein kann. Auch die berührbaren Teile bzw. Flächen der Schublade selbst können sehr warm sein. Benutzen Sie daher stets einen Topfhandschuh oder Topflappen bei der Bedienung und schützen Sie sich vor Verbrennungen.

Vorwärmen von Geschirr

Geben Sie das Geschirr in die Wärmeschublade und schalten Sie diese ein.

Stellen Sie Drehregler auf 6 Uhr.

Schließen Sie die Wärmeschublade und warten Sie bis das Geschirr die entsprechende Temperatur hat.

Je nach Menge und Größe des Geschirrs und je nach eingestellter Temperatur kann es unterschiedlich lange dauern bis alle Teile gleichmäßig erwärmt sind.

Beenden Sie den Aufwärmvorgang: Öffnen Sie die Schublade und drehen Sie den Drehregler auf Minimum. Betätigen Sie den Ein/Aus Schalter und schalten Sie das Gerät aus.

Warmhalten von Speisen

Sie können mit der Wärmeschublade Speisen warmhalten. Stellen Sie jedoch keine Pfannen oder Töpfe unmittelbar nach dem kochen auf die Antirutsch Auflage, da diese dadurch beschädigt werden kann. Lassen Sie Ihre Pfannen oder Töpfe auf unter 80°C abkühlen oder geben Sie die Speise in einen noch kühlen Behälter, wie zum Beispiel eine Glasschale.

Wenn die Speise nicht mehr kocht und kaum noch dampft, hat sie die richtige Temperatur um in die Schublade gegeben zu werden.

Bevor Sie die Wärmeschublade zum Warmhalten benutzen ist es sinnvoll, die Schublade zuvor etwa 5-10 Minuten vorzuheizen.

Zum Warmhalten von Speisen, wie Fleisch, Fisch, Gemüse, Beilagen, Suppen, Soßen etc., stellen Sie den Drehregler auf 9 Uhr Maximum.

Auftauen von gefrorenen Speisen

Sie können mit der Wärmeschublade gefrorene Speisen auftauen/aufwärmen.

Geben Sie die Speise dazu auf einen Teller oder in eine Glasschale. Schalten Sie die Schublade ein und stellen Sie den Drehregler auf ca. 3 Uhr.

Lassen Sie die Speise bis zum gewünschten Taugrad in der Schublade.

Reinigung und Pflege:

Reinigen Sie das Gerät ausschließlich mit einem weichen Tuch. Im Innenraum der Schublade können Sie Wasser und etwas Spülmittel zur Reinigung benutzen.
Außerhalb des Gerätes können Sie bei einer Glasfront auch Glasreiniger benutzen.

Verwenden Sie auf keinen Fall scharfe oder spitzige Gegenstände zur Reinigung, sowie keine scheuernden oder aggressiven Reinigungsmittel.
Dadurch können Oberflächen beschädigt werden und Korrosion entstehen.

Entnehmen Sie zur Reinigung immer die Antirutschmatte, damit Verschmutzungen darunter sichtbar werden und keine Flüssigkeitsrückstände verbleiben. Diese können zu Korrosion führen.

Die Antirutschmatte können Sie mit Wasser und Spülmittel reinigen. Geben Sie die Antirutschmatte nur trocken zurück in das Gerät.

Edelstahloberflächen:

Entfernen Sie Verschmutzungen von Edelstahloberflächen immer sofort, da es ansonsten darunter zur Korrosion kommen kann.

Reinigen Sie geschliffene Edelstahloberflächen immer in Schliffrichtung, um Kratzer zu verhindern.

Was ist im Falle einer Funktionsstörung zu tun?

• **Das Geschirr oder die Speise wird nicht ausreichend erwärmt.**

Prüfen Sie, ob:

- das Gerät angeschlossen ist.
- das Gerät eingeschaltet ist.
- die richtige Temperatur gewählt wurde.
- die Austrittsöffnungen des Heizlüfters durch etwas verdeckt werden (Platten, Deckel, Gegenstände).
- das Geschirr oder die Speise lange genug erwärmt wurde.

Beachten Sie bitte, dass die Aufheizzeit durch verschiedene Faktoren beeinflusst werden kann:

- Dicke und Material des Geschirrs
- Menge des zu erwärmenden Gutes
- Anordnung im Gerät
- Temperatureinstellung
- Anfangstemperatur des zu erwärmenden Gutes

• **Das Geschirr oder die Speise wird nicht erwärmt.**

Prüfen Sie, ob:

- das Gerät angeschlossen ist.
- das Gerät eingeschaltet ist.
- die richtige Temperatur gewählt wurde.
- Sie ein Gebläsegeräusch hören.

Wenn Sie ein Gebläse hören, ist der Heizkörper defekt. Hören Sie kein Gebläse, ist das Gebläse defekt.

- die Sicherung der Hausinstallation ausgelöst hat.

• **Beim Einschalten des Gerätes leuchtet der Ein/Aus Schalter nicht.**

- Die Kontrollleuchte des Schalters ist defekt.

• Die Schublade lässt sich auf Druck nicht öffnen (bei grifflosen Schubladen).

- Der Verschluss ist blockiert :

Ziehen Sie an der Front bis Sie ein lautes Klacken hören und die Schublade offen ist. Durch diese eingebaute Notentriegelung können Sie die Schublade anschließend wieder benutzen. Sollte die Schublade anschließend nicht normal schließen und öffnen so ist der Verschluss defekt.

Jegliche Art von Reparatur darf nur von qualifizierten Fachleuten ausgeführt werden. Wird Ihr Gerät unsachgemäß von nicht autorisierten Personen repariert, können für Sie erhebliche Gefahren entstehen.

Technische Daten:

Stromversorgung:	220 - 240 V 50/60 Hz
Gesamt-Anschlusswert:	400 W
Standby Verbrauch:	0 W (Gerät ausgeschaltet)
CE-Zeichen:	ja

Umweltschutz

Entsorgung der Verpackung

Entsorgen Sie die Verpackung entsprechend getrennt, sodass die Wiederverwertung der Verpackungsmaterialien gewährleistet ist.

Entsorgung eines Altgerätes



Dieses Gerät entspricht der europäischen Richtlinie 2002/96/EG über Elektro- und Elektronik-Altgeräte (WEEE – waste electrical and electronic equipment). Die Richtlinie gibt den Rahmen für

Contents

Safety instructions.....	10
Installation guide.....	11
Electrical connection.....	11
Fitted unit.....	11
Installing the appliance.....	11
Appliance description.....	12
5WS 16400.....	12
Functions.....	13
Pre-warming crockery.....	13
Keeping food warm.....	13
Thawing frozen foods.....	13
Cleaning and maintenance.....	14
Troubleshooting.....	14
Specifications.....	15
Environmental protection.....	15
Disposing of packaging.....	15
Disposing of a used appliance.....	15

Safety instructions

Read these instructions carefully, in order to operate the appliance correctly and safely. Keep the user manual ready to hand. If you are making the appliance available to other people, please make sure that the relevant user manual is available.

After unpacking the appliance, check it for any damage caused in transit. Do not plug in the appliance if it has been damaged.

This appliance is intended solely for private, domestic use indoors. The appliance may only be used for heating crockery and for keeping food warm. Persons who are unable to operate the appliance safely due to their physical, sensory or mental capability or lack of experience or knowledge, must be supervised while they are using the appliance. These persons may then only use the appliance unaided if they are supervised by a person who is responsible for their safety or have been instructed by such a person in the safe operation of the appliance, and have understood the resulting risks.

Children must not be allowed to play with the appliance. Cleaning and user maintenance must not be carried out by children, unless they are aged 8 or over and are supervised. Children under the age of 8 must be kept away from the appliance and the connection cable.

Risk of burns

The appliance becomes hot during operation, and remains hot for some time after being switched off. Keep children away from the appliance until it has cooled sufficiently so that there is no risk of burns. Crockery, food or other objects become hot. Always use pot holders when moving hot crockery, food or other objects to protect against burns.

Risk of suffocation

Children can cover themselves when playing with packaging material (e.g. film) or can pull it over their head and suffocate. Keep packaging material away from children.

Risk of electric shock

The cable insulation can melt if it touches hot parts of the appliance. Never bring connection cables into contact with hot appliance parts. Penetrating humidity can cause an electric shock. Do not use pressure washers or steam cleaners. Never wet-clean the appliance.

A faulty appliance may cause an electric shock. Do not switch a device on if it is faulty, as this may cause an electric shock. Unplug the appliance or switch off the fuse in the fuse box.

Improper repairs are dangerous. Installation and maintenance work must only be carried out by trained experts.

Risk of fire

The appliance becomes very hot. Flammable materials may ignite. Never place flammable objects or plastic containers in the appliance, even when it is switched off.

Installation guide

Electrical connection

The appliance may only be connected to an earthed socket installed in accordance with the regulations. Replacement of the connection cable or relocation of the socket must only be carried out by a qualified technician or expert in accordance with the current legislation.

The appliance may only be connected to the mains using the connection cable supplied.

The use of multiple sockets, socket strips (distribution boards) or extension cables is not permitted. Overloading may cause a fire.

If the plug can no longer be reached after the appliance is installed, the electrical connection must be made using an all-pole switch suitable for the current strength. This switch must have a minimum distance of 3 mm between the contacts, so that interruption is possible in an emergency.

The connection must be fitted with appropriate earthing according to current regulations.

The appliance must not be used unless it is properly earthed.

Fitted unit

The appliance cabinet or fitted cupboard must have a fixed intermediate shelf and must not have a rear wall.

There must be a gap of at least 2 cm between the building wall and the intermediate shelf. This gap is necessary to prevent a build-up of heat.

If used in combination with other appliances, please follow the installation instructions for combinations.

Installing the appliance

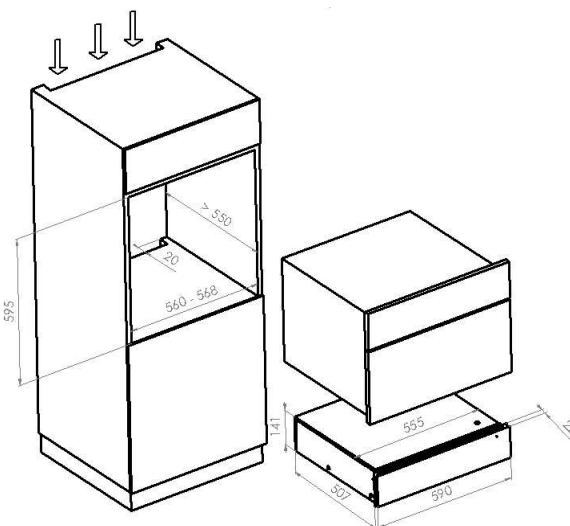
Place the appliance on the intermediate shelf in the unit and push it in until the mounting brackets on the left and right of the device are flush with the unit.

Make sure the appliance is level and located centrally in the unit. The gaps between the appliance and the unit on the left and right must be the same size. The appliance must not come into direct contact with the wood on one or both sides.

Fix the appliance in the unit using the screws supplied.

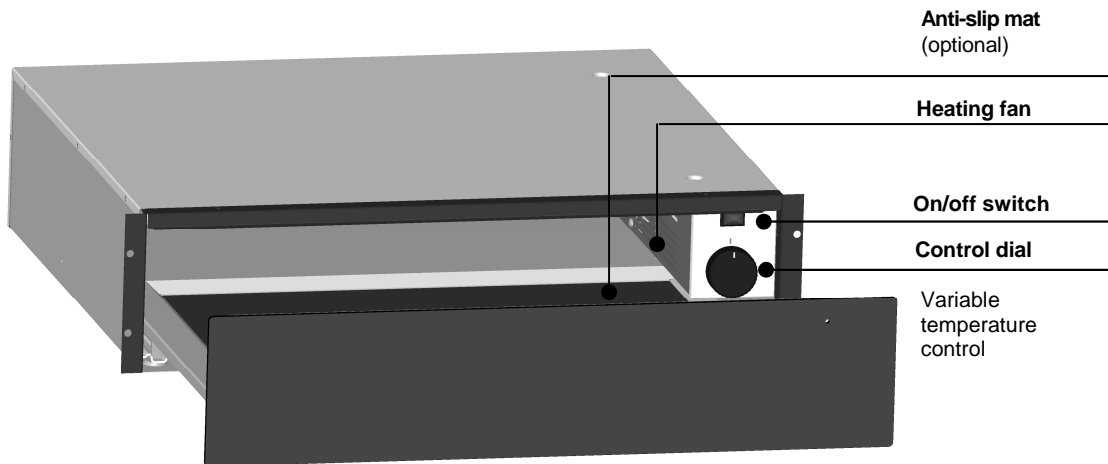
During installation, make sure the drawer is not tilted out of the unit before the appliance is screwed to the unit at all the screw locations.

Take care to avoid bending, clamping or damaging the connection cable during installation. The connection cable must not touch the appliance after installation.



Appliance description

5WS 16400



Anti-slip mat

The anti-slip mat prevents plates, cups, pots, etc. from slipping and protects the surface of the drawer from scratches. The mat can be removed for cleaning.

Heating fan

The appliance is operated electrically by means of a heating fan.

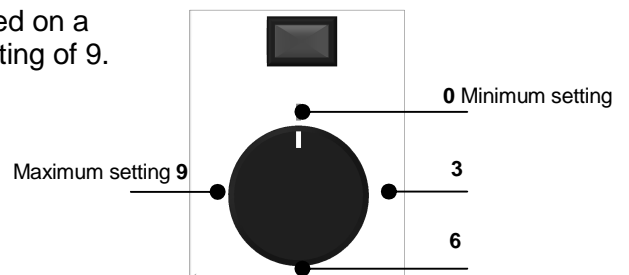
On/off switch

This is where you switch the appliance on and off. A light comes on at the switch when the appliance is switched on.

Control dial

The control dial lets you set the required temperature, based on a clock face with a minimum setting of 0 and a maximum setting of 9.

Setting	Result
0	Room temperature // off
3	Slow thawing // low temperature
6	Crockery warming // medium temperature
9	Keeping food warm // high temperature



The values shown are indicative. Since the control dial permits variable temperature control, you can adapt the temperature to your individual requirements.

Opening and closing

If the appliance does not have a handle, gently push the centre of the front panel inwards until you hear a faint click. The drawer will spring out a little when you take your hand away. You can now open it easily. To close, push the drawer into the unit and press gently in the centre of the front panel until you feel light resistance and hear a faint click. The drawer is now shut.

Functions

You can use the warming drawer to warm crockery (plates, cups, bowls, etc.) or food, or keep them warm. The drawer can hold up to 15 kg.

Please remember that anything you want to heat up or keep warm in the warming drawer may be very hot. The touchable components or surfaces of the drawer itself can also get very hot. To protect against burns, always use an oven glove or pot holder during use.

Pre-warming crockery

Place the crockery in the warming drawer and switch it on. Set the control dial to 6. Close the warming drawer and wait until the crockery has reached the required temperature.

Depending on the quantity and size of the crockery and the temperature set, the time needed for all items to reach the same temperature can vary.

To end the warming process: open the drawer and turn the control dial to minimum. Turn the appliance off using the on/off switch.

Keeping food warm

You can keep food warm in the warming drawer. Do not place pans or pots onto the anti-slip mat directly from the oven or hob, as this might cause damage. Allow the pans or pots to cool to below 80°C, or move the food to a cool container, such as a glass dish.

When the food has stopped boiling and is barely still steaming, it is at the right temperature to put in the drawer.

It is advisable to preheat the drawer for about 5-10 minutes before using it to keep food warm.

When keeping foods such as meat, fish, vegetables, side dishes, soups, sauces, etc. hot, turn the control dial to the maximum 9 setting.

Thawing frozen foods

You can use the warming drawer to thaw/heat up frozen foods.

Place the food on a plate or in a glass dish. Switch the drawer on and set the control dial to about 3. Leave the food in the drawer until it has thawed to the required extent.

Cleaning and maintenance:

Clean the appliance with a soft cloth only. The inside of the drawer can be wiped with a damp cloth and a little washing-up liquid.

You can use glass cleaner to clean the outside of the appliance if it has a glass front.

Never use sharp or pointed objects to clean the appliance, or any aggressive or abrasive cleaning agents, as these can damage the surface and cause corrosion.

To prevent corrosion, always remove the anti-slip mat before cleaning the drawer, so that any dirt underneath it and any residual fluid can be removed

The anti-slip mat can be cleaned with water and washing-up liquid. Wait until it is dry before replacing it in the appliance.

Stainless steel surfaces:

Always remove dirt from stainless steel surfaces immediately, to prevent corrosion.

To avoid scratches, always clean brushed stainless steel surfaces in the direction of the finish.

Troubleshooting

The crockery or the food is not hot enough.

Check to see if

- the appliance is plugged in.
- the appliance is switched on.
- the correct temperature is selected.
- something is covering the outlets of the heating fan (plates, lids, other objects).
- the crockery or food has been left to heat up for long enough.

Remember that the heating time can be affected by various factors such as:

- thickness and material of the crockery
- quantity of items to be heated
- how items are arranged in the drawer
- temperature setting
- initial temperature of the items to be heated up

The crockery or the food has not been heated up.

Check to see if

- the appliance is plugged in.
- the appliance is switched on.
- the correct temperature is selected.
- you can hear the fan.
If you can hear the fan, there is a fault with the heating element. If you cannot hear the fan, the fan is faulty.
- the mains fuse has tripped.

The on/off switch does not light up when the appliance is switched on.

- The control lamp of the switch is faulty.

The drawer does not open when pushed (for drawers without handles).

- The closure is blocked:
Pull on the front until you hear a loud click and the drawer opens. This built-in emergency unlocking mechanism lets you continue using the drawer. If the drawer does not close and open normally afterwards, there is a fault with the closure.

Any repair work must be carried out only by qualified experts. Improper repairs carried out by unauthorised persons may result in considerable danger for you.
--

Specifications:

Power supply:	220 - 240 V 50/60 Hz
Total connected load:	400 W
Standby consumption:	0 W (device switched off)
CE marking:	Yes

Environmental protection

Disposing of packaging

Separate the packaging before disposal so that the packaging materials can be recycled.

Disposing of a used appliance



This appliance corresponds to European Directive 2002/96/EC on waste electrical and electronic equipment (WEEE). The directive forms the current EU-wide framework for returning and recycling used appliances.



Table des matières

Consignes de sécurité.....	17
Instructions de montage.....	18
Raccordement électrique.....	18
Meubles encastrés.....	18
Montage de l'appareil.....	18
Description de l'appareil.....	19
5WS 16400.....	19
Fonctions.....	20
Préchauffage de vaisselle.....	20
Maintien au chaud d'aliments.....	20
Décongélation d'aliments congelés.....	20
Nettoyage et entretien.....	21
Que faire si l'appareil ne fonctionne pas correctement?.....	21
Caractéristiques techniques.....	23
Protection de l'environnement.....	23
Mise au rebut de l'emballage.....	23
Mise au rebut d'un appareil usagé.....	23

Consignes de sécurité

Lisez soigneusement les présentes instructions. Cette condition est indispensable pour être en mesure de manipuler l'appareil correctement et en toute sécurité.

Gardez toujours la notice d'utilisation à portée de main. En cas de remise de l'appareil à un tiers, veillez à fournir aussi la notice d'utilisation correspondante.

Après l'avoir déballé, vérifiez que l'appareil n'a pas subi de dommages pendant le transport. En cas d'endommagements dus au transport, ne branchez pas l'appareil.

Cet appareil est exclusivement destiné à un usage privé, en intérieur, dans l'environnement domestique. L'appareil doit uniquement être utilisé pour chauffer de la vaisselle et maintenir au chaud des aliments. Les personnes qui ne sont pas en mesure de manipuler correctement l'appareil en raison de leurs capacités physiques, sensorielles ou mentales ou par manque d'expérience ou de connaissances, doivent faire l'objet d'une surveillance lors de la manipulation de l'appareil. Ces personnes ne sont autorisées à utiliser l'appareil sans surveillance que sous la supervision d'une personne responsable de leur sécurité ou les ayant formées à l'utilisation en toute sécurité de l'appareil et si elles ont compris les dangers qui en découlent.

Les enfants ne doivent pas jouer avec l'appareil. Le nettoyage et l'entretien par l'utilisateur ne doivent pas être réalisés par des enfants de moins de 8 ans et seulement s'ils sont surveillés.

Maintenez les enfants de moins de 8 ans hors de portée de l'appareil et du câble de raccordement.

Risque de brûlures !

En service, l'appareil devient très chaud. L'appareil reste encore très chaud pendant un certain temps après l'arrêt. Maintenez les enfants à l'écart de l'appareil jusqu'à ce qu'il ait suffisamment refroidi pour exclure tout risque de brûlures.

La vaisselle, les aliments ou les objets deviennent très chauds. Afin de vous protéger contre les brûlures, utilisez systématiquement des maniques pour manipuler la vaisselle, les aliments ou les objets chauds.

Risque d'étouffement !

En jouant, les enfants peuvent s'envelopper dans le matériel d'emballage (p. ex. les films) ou y mettre leur tête et s'étouffer.

Conservez le matériel d'emballage hors de portée des enfants.

Risque d'électrocution !

Aux endroits très chauds des appareils électriques, l'isolant du câble risque de fondre. Les câbles de raccordement des appareils électriques ne doivent jamais être au contact des parties très chaudes des appareils. La pénétration d'humidité risque de provoquer un choc électrique. N'utilisez pas de nettoyeurs à haute pression ou à vapeur. Ne nettoyez jamais l'appareil à l'eau.

Un appareil défectueux peut provoquer un choc électrique. Ne démarrez pas un appareil défectueux, car cela peut provoquer un choc électrique. Débranchez la fiche secteur ou coupez le fusible dans la boîte à fusibles.

Des réparations incorrectes sont dangereuses. Les travaux d'installation et de maintenance doivent uniquement être réalisés par des spécialistes formés.

Risque d'incendie !

L'appareil devient très chaud. Des matériaux combustibles peuvent prendre feu. Ne placez jamais d'objets combustibles ou de récipients en plastique dans l'appareil, même si ce dernier est arrêté.

Instructions de montage

Raccordement électrique

L'appareil doit uniquement être raccordé à une prise de courant avec contact de protection, installée conformément aux prescriptions. Un remplacement du câble de raccordement ou un déplacement de la prise de courant ne doit être réalisé que par un technicien qualifié ou par un spécialiste et dans le respect de la législation en vigueur.

L'appareil doit uniquement être raccordé au moyen du câble de raccordement fourni.

L'utilisation de prises multiples, de réglettes de prises (répartiteurs) ou de rallonges est interdite. La surcharge correspondante entraîne un risque d'incendie !

Si la fiche n'est plus accessible après le montage de l'appareil, le raccordement électrique doit être réalisé via un interrupteur omnipolaire, dimensionné pour l'intensité correspondante. Cet interrupteur doit présenter une distance minimale de 3 mm entre les contacts, de sorte à permettre une coupure en cas d'urgence.

Le raccordement doit être équipé d'une terre adéquate, conforme aux prescriptions en vigueur.

L'appareil ne doit pas être utilisé sans une mise à la terre correspondante.

Meubles encastrés

L'armoire à appareils ou l'armoire encastrée doit présenter une tablette intermédiaire fixe et ne doit pas comporter de panneau arrière.

La distance entre le mur du bâtiment et la tablette intermédiaire ne doit pas être inférieure à 2 cm. Cet espace est nécessaire pour éviter toute accumulation de chaleur.

En cas de combinaison avec d'autres appareils, tenez compte des instructions relatives au montage de combinaisons !

Montage de l'appareil

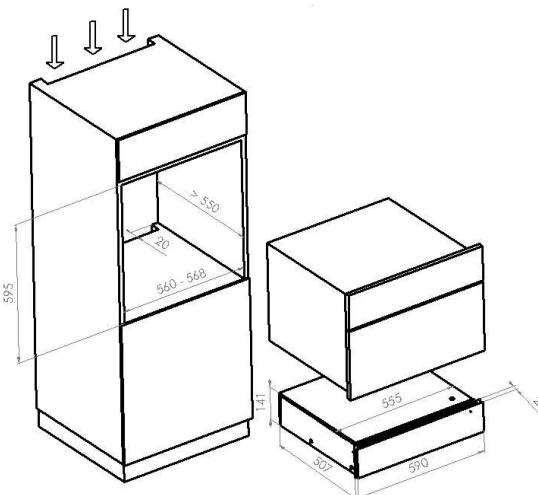
Posez l'appareil sur la tablette intermédiaire du meuble et poussez-le jusqu'à ce que les équerres de fixation à gauche et à droite sur l'appareil arrivent au ras du meuble.

Vérifiez que l'appareil est bien plan et centré dans le meuble. L'espace entre l'appareil et le meuble doit être identique à gauche et à droite. L'appareil ne doit pas appliquer directement contre le bois d'un côté ou des deux côtés.

Fixez l'appareil dans le meuble à l'aide des vis fournies.

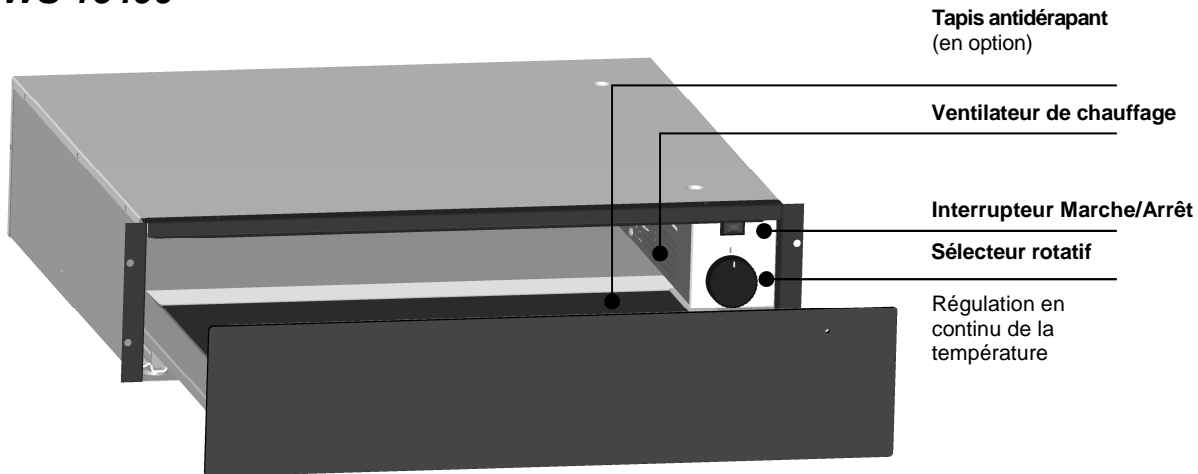
Lors de l'installation, veillez à ce que l'appareil ne bascule pas hors du meuble tant qu'il n'est pas solidarisé au meuble à l'aide de toutes les vis !

Lors de l'installation, veillez à ne pas plier, coincer ou endommager le câble de raccordement. Après le montage, le câble de raccordement ne doit pas toucher l'appareil.



Description de l'appareil

5WS 16400



Tapis antidérapant

Le tapis antidérapant empêche les assiettes, tasses, casseroles, etc. de glisser et protège la surface du tiroir contre les rayures. Vous pouvez retirer le tapis pour le nettoyer.

Ventilateur de chauffage

L'appareil fonctionne de manière électrique via un ventilateur de chauffage.

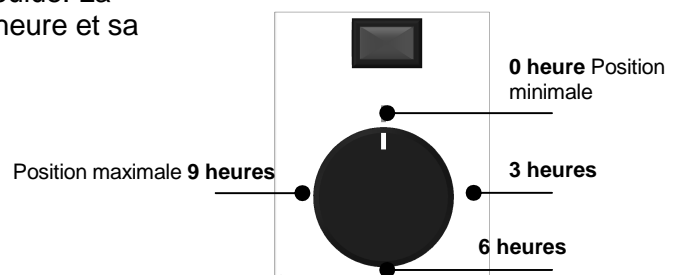
Interrupteur Marche/Arrêt

Il permet de mettre en marche ou d'arrêter l'appareil. Lorsque l'appareil est en service, un témoin est allumé dans l'interrupteur.

Sélecteur rotatif

Le sélecteur rotatif permet de régler la température voulue. La position minimale du sélecteur rotatif se trouve sur 0 heure et sa position maximale sur 9 heures.

Position	Résultat
0 heure	Température ambiante // Arrêt
3 heures	Décongélation lente // Faible température
6 heures	Préchauffage de vaisselle // Température
9 heures	Maintien au chaud d'aliments // Température



Il s'agit de valeurs purement indicatives. Étant donné que le sélecteur rotatif autorise une régulation en continu, vous pouvez adapter individuellement la température en fonction de vos besoins.

Ouverture et fermeture

Sur les appareils sans poignée, appuyez doucement au niveau du milieu de la façade jusqu'à entendre un léger déclic. Retirez la main, le tiroir sort légèrement. Vous pouvez maintenant l'ouvrir sans problème. Pour le fermer, poussez le tiroir en direction du meuble et enfoncez-le doucement au niveau du milieu de la façade jusqu'à sentir une faible résistance et à entendre un léger déclic. Le tiroir est maintenant verrouillé.

Fonctions

Vous pouvez utiliser le tiroir chauffant pour réchauffer ou pour maintenir au chaud de la vaisselle (assiettes, tasses, bols, etc.) ou des aliments. Le tiroir supporte une charge maximale de 15 kg.

Attention : tout ce que vous réchauffez ou maintenez au chaud dans le tiroir chauffant peut être très chaud. Même les parties ou les surfaces du tiroir accessibles au contact peuvent être très chaudes. Veillez donc à toujours utiliser des gants ou des maniques lors de la manipulation et protégez-vous contre les brûlures.

Préchauffage de vaisselle

Placez la vaisselle dans le tiroir chauffant et démarrez ce dernier. Placez le sélecteur rotatif sur 6 heures.

Fermez le tiroir chauffant et attendez que la vaisselle ait atteint la température correspondante.

Selon la quantité et la taille de la vaisselle et selon la température réglée, le temps nécessaire pour que toutes les pièces soient chauffées de manière homogène est très variable.

Terminez le processus de chauffage : ouvrez le tiroir et tournez le sélecteur rotatif sur la position minimale. Actionnez l'interrupteur Marche/Arrêt et arrêtez l'appareil.

Maintien au chaud d'aliments

Vous pouvez utiliser le tiroir chauffant pour maintenir des aliments au chaud. Ne posez toutefois pas de poêles ou de casseroles juste après la cuisson sur le tapis antidérapant sous peine de l'endommager. Laissez les poêles ou les casseroles refroidir à une température inférieure à 80 °C ou placez les aliments dans un récipient encore froid, par exemple un bol en verre.

Lorsque l'aliment ne bout plus et ne dégage pratiquement plus de vapeur, il a la bonne température pour pouvoir être placé dans le tiroir.

Avant d'utiliser le tiroir chauffant pour le maintien au chaud, il est judicieux de le préchauffer au préalable pendant environ 5-10 minutes.

Pour le maintien au chaud d'aliments tels que viandes, poissons, légumes, accompagnements, soupes, sauces, etc., placez le sélecteur rotatif sur la position 9 heures (maximum).

Décongélation d'aliments congelés

Vous pouvez utiliser le tiroir chauffant pour décongeler/réchauffer des aliments congelés.

Pour ce faire, placez les aliments sur une assiette ou dans un bol en verre. Démarrez le tiroir et placez le sélecteur rotatif sur env. 3 heures.

Laissez les aliments dans le tiroir jusqu'au niveau de décongélation souhaité.

Nettoyage et entretien

Utilisez exclusivement un chiffon doux pour nettoyer l'appareil. Pour le nettoyage de l'intérieur du tiroir, vous pouvez utiliser de l'eau additionnée d'un peu de liquide à vaisselle.

Pour l'extérieur de l'appareil, vous pouvez aussi utiliser du nettoyant à vitres dans le cas d'une façade en verre.

Pour le nettoyage, n'utilisez en aucun cas d'objets tranchants ou pointus ni de produits de nettoyage abrasifs ou agressifs.

Cela risquerait d'endommager les surfaces et de provoquer de la corrosion.

Pour le nettoyage, sortez systématiquement le tapis antidérapant afin de voir les encrassements qui se trouvent dessous et de faire en sorte qu'il ne reste plus de traces de liquides. Cela pourrait provoquer de la corrosion.

Vous pouvez nettoyer le tapis antidérapant avec de l'eau et du produit à vaisselle. Ne remplacez le tapis antidérapant dans l'appareil que lorsqu'il est sec.

Surfaces en acier inoxydable :

Éliminez toujours immédiatement les encrassements des surfaces en acier inoxydable sous peine de provoquer une corrosion sous ces encrassements.

Nettoyez toujours les surfaces en acier inoxydable brossées dans le sens du brossage afin d'éviter des rayures.

Que faire si l'appareil ne fonctionne pas correctement ?

Chauffage insuffisant de la vaisselle ou des aliments.

Vérifiez les points suivants :

- L'appareil est raccordé.
- L'appareil est en marche.
- La température correcte a été sélectionnée.
- Les orifices de sortie du ventilateur de chauffage sont masqués par quelque chose (plateaux, couvercles, objets).
- La vaisselle ou les aliments ont été chauffés suffisamment longtemps.

Notez que le temps de chauffage peut être influencé par différents facteurs :

- L'épaisseur et le matériau de la vaisselle
- La quantité à chauffer
- L'agencement dans l'appareil
- Le réglage de la température
- La température de départ des produits à chauffer

Aucun chauffage de la vaisselle ou des aliments.

Vérifiez les points suivants :

- L'appareil est raccordé.
- L'appareil est en marche.
- La température correcte a été sélectionnée.
- Vous entendez un bruit de soufflante.
Si vous entendez un bruit de soufflante, l'élément de chauffage est défectueux. Si vous n'entendez pas de soufflante, cette dernière est défectueuse.
- Le fusible de l'installation domestique a sauté.

L'interrupteur Marche/Arrêt ne s'allume pas lors de la mise en marche de l'appareil.

- Le témoin de contrôle de l'interrupteur est défectueux.

Le tiroir ne s'ouvre pas d'une simple pression (pour les tiroirs sans poignée).

- Le système de fermeture est bloqué :
Tirez sur la façade jusqu'à ce que vous entendiez un claquement sonore et que le tiroir s'ouvre. Grâce à ce déverrouillage de secours intégré, vous pourrez ensuite continuer à utiliser le tiroir. Si le tiroir ne se ferme/ouvre pas ensuite normalement, le système de fermeture est défectueux.

Toute réparation, quelle qu'elle soit, doit uniquement être réalisée par des spécialistes qualifiés. Une réparation incorrecte de votre appareil par des personnes non autorisées peut entraîner pour vous des dangers considérables.

Caractéristiques techniques :

Alimentation électrique :	220 - 240 V 50/60 Hz
Puissance de raccordement totale :	400 W
Consommation en veille :	0 W (appareil arrêté)
Marquage CE :	oui

Protection de l'environnement

Mise au rebut de l'emballage

Lors de la mise au rebut de l'emballage, veuillez à assurer un tri sélectif afin de permettre la réutilisation des matériaux d'emballage.

Mise au rebut d'un appareil usagé



Cet appareil est conforme à la directive européenne 2002/96/CE relative aux déchets d'équipements électriques et électroniques (WEEE – waste electrical and electronic equipment). Cette directive définit le cadre d'une reprise et d'une valorisation des appareils usagés applicable à l'échelle de l'Union Européenne.

Inhoud

Veiligheidsaanwijzingen.....	24
Montagehandleiding.....	25
Elektrische aansluiting.....	25
Inbouwmeubel.....	25
Inbouw van het apparaat.....	25
Beschrijving van het apparaat.....	26
5WS 16400.....	26
Functies.....	27
Voorverwarmen van serviesgoed.....	27
Warmhouden van gerechten.....	27
Ontdooien van bevroren gerechten.....	27
Schoonmaken en onderhoud.....	28
Hoe te handelen in geval van een storing?.....	28
Technische gegevens.....	29
Milieubescherming.....	29
Afvoeren van de verpakking.....	29
Afvoeren van een afgedankt apparaat.....	29

Veiligheidsaanwijzingen

Lees deze aanwijzing zorgvuldig. Alleen zo kunt u het apparaat correct en veilig bedienen. Houd de gebruiksaanwijzing altijd onder handbereik. Wanneer u het apparaat door derden laat gebruiken, zorg er dan voor dat de betreffende gebruiksaanwijzing beschikbaar is.

Controleer het apparaat na het uitpakken op transportbeschadigingen. Mocht u transportbeschadigingen constateren, sluit het apparaat dan niet aan.

Dit apparaat is uitsluitend bedoeld voor particuliere huishoudens en huishoudelijk gebruik binnenshuis. Het apparaat mag alleen worden gebruikt voor het opwarmen van serviesgoed en voor het warmhouden van gerechten. Personen die vanwege hun fysieke, zintuiglijke of mentale vaardigheden of gebrekkige ervaring of kennis niet in staat zijn om het apparaat veilig te bedienen, moeten tijdens de bediening onder toezicht staan. Deze personen mogen het apparaat alleen zonder toezicht bedienen wanneer ze door een persoon die verantwoordelijk is voor hun veiligheid, onder toezicht stonden of door hen geïnstrueerd zijn over het veilige gebruik van het apparaat en de gevaren die daaruit kunnen ontstaan, hebben begrepen.

Kinderen mogen niet met het apparaat spelen. Reiniging en onderhoud door gebruikers mag niet worden uitgevoerd door kinderen, tenzij ze 8 jaar en ouder zijn en onder toezicht staan. Houd kinderen die jonger zijn dan 8 jaar uit de buurt van het apparaat en het netsnoer.

Verbrandingsgevaar!

Het apparaat wordt heet tijdens gebruik. Ook na het uitschakelen van het apparaat blijft deze nog enige tijd heet. Houd kinderen uit de buurt van het apparaat tot het zover is afgekoeld, dat elk verbrandingsgevaar uitgesloten is.

Serviesgoed, gerechten of voorwerpen worden heet. Pak heet serviesgoed, gerechten of voorwerpen altijd beet met een pannelap als bescherming tegen brandwonden.

Verstikkingsgevaar!

Kinderen kunnen zich tijdens het spelen in verpakkingsmateriaal (bijv. folie) wikkelen of dit over het hoofd trekken en stikken.

Houd verpakkingsmateriaal uit de buurt van kinderen.

Gevaar voor elektrische schokken!

Kabelmantels van elektrische apparaten kunnen smelten tegen hete apparaatonderdelen. Nooit netsnoeren van elektrische apparaten in contact laten komen met hete apparaatonderdelen. Binnendringend vocht kan een elektrische schok veroorzaken. Gebruik geen hogedruk- of stoomreiniger. Reinig het apparaat nooit nat.

Een defect apparaat kan een elektrische schok veroorzaken. Schakel nooit een defect apparaat in, dat kan een elektrische schok veroorzaken. Trek de netstekker uit het stopcontact of schakel de zekering in de meterkast uit.

Onvakkundige reparaties zijn gevaarlijk. Installatie- en onderhoudswerkzaamheden mogen alleen worden uitgevoerd door geschoold vakpersoneel.

Brandgevaar!

Het apparaat wordt zeer heet. Brandbare materialen kunnen vlam vatten. Plaats nooit brandbare voorwerpen of kunststof bakken in het apparaat, ook niet wanneer het apparaat uitgeschakeld is.

Montagehandleiding

Elektrische aansluiting

Het apparaat mag alleen worden aangesloten op een stopcontact met randaarde die volgens de voorschriften is geïnstalleerd. Het vervangen van het netsnoer of een verplaatsen van het stopcontact mag uitsluitend door een gekwalificeerde monteur resp. een vakman volgens de geldende wetgeving worden uitgevoerd.

Het apparaat mag alleen met het meegeleverde netsnoer worden aangesloten.

Het gebruik van meervoudige stekkers, contactdozen (verdelers) of verlengsnoeren is niet toegestaan. Door overbelasting kan er brandgevaar ontstaan!

Is de stekker na de inbouw van het apparaat niet bereikbaar, dan moet de elektrische aansluiting via een dubbelpolige schakelaar gebeuren die geschikt is voor de betreffende stroomsterktes. Deze schakelaar moet over een minimumafstand van 3 mm tussen de contacten beschikken, zodat in geval van nood een onderbreking kan plaatsvinden.

De aansluiting moet met een geschikte aarding conform de geldende voorschriften uitgevoerd zijn.

Zonder de betreffende aarding mag het apparaat niet worden gebruikt.

Inbouwmeubel

De apparaten- resp. inbouwkast moet voorzien zijn van een vast ingebouwde tussenplank en mag geen achterwand hebben.

Tussen de wand van het gebouw en de tussenplank moet een afstand van minimaal 2 cm aanwezig zijn. Deze spleet is noodzakelijk zodat hitte zich niet kan ophopen.

Bij een combinatie met andere apparaten dient u de inbouwhandleiding voor combinaties in acht te nemen!

Inbouw van het apparaat

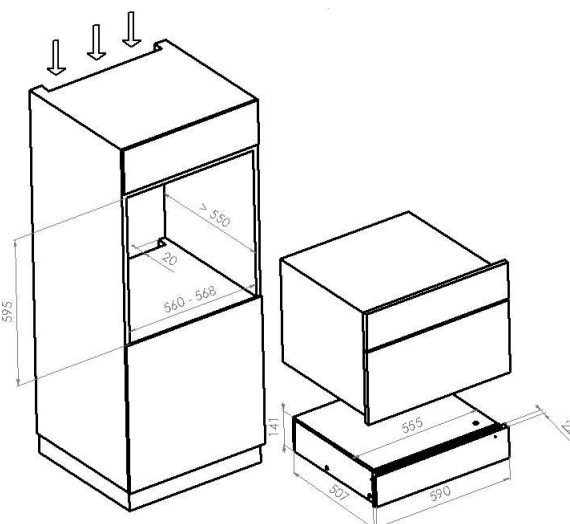
Plaats het apparaat op de tussenplank in het meubel en schuif hem naar binnen tot de bevestigingshoeken links en rechts van het apparaat vlak aansluiten op het meubel.

Controleer of het apparaat waterpas en in het midden van het meubel staat. De spleet tussen het apparaat en het meubel moet links en rechts even groot zijn. Het apparaat mag niet aan een of beide zijden direct aansluiten op het hout.

Gebruik de meegeleverde schroeven om het apparaat in het meubel te bevestigen.

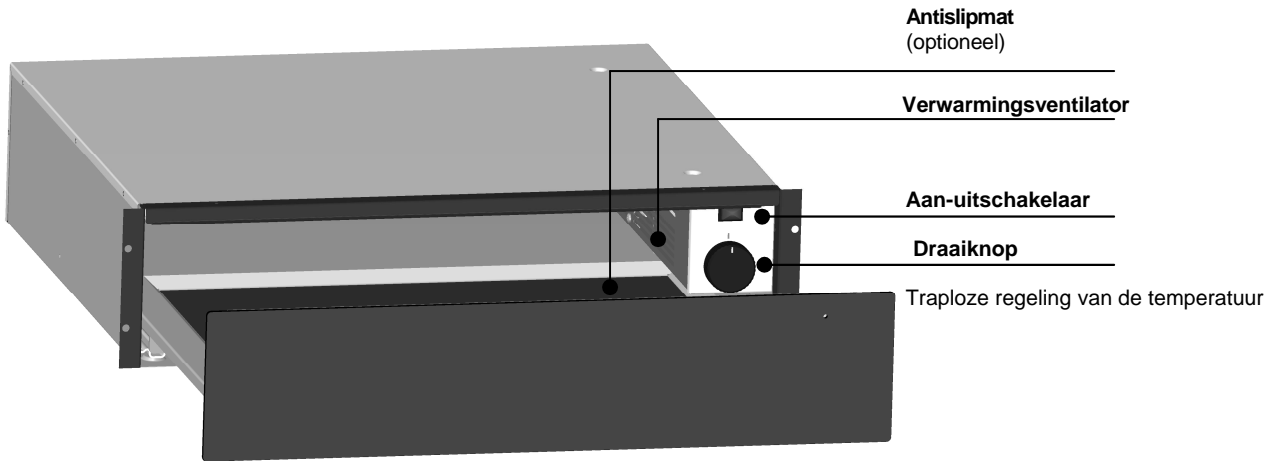
Let er bij de installatie op dat het apparaat niet uit het meubel kantelt, zolang het niet op alle schroefpunten vastgeschroefd is aan het meubel!

Let erop dat u bij de installatie het netsnoer niet knikt, afklemt of beschadigt. Het netsnoer mag na de inbouw niet tegen het apparaat liggen.



Beschrijving van het apparaat

5WS 16400



Antislipmat

De antislipmat voorkomt het wegglijden van borden, koppen, pannen enz. en beschermt het oppervlak van de lade tegen krassen. Voor het schoonmaken kunt u de mat verwijderen.

Verwarmingsventilator

Het apparaat wordt verwarmd met behulp van een elektrische verwarmingsventilator.

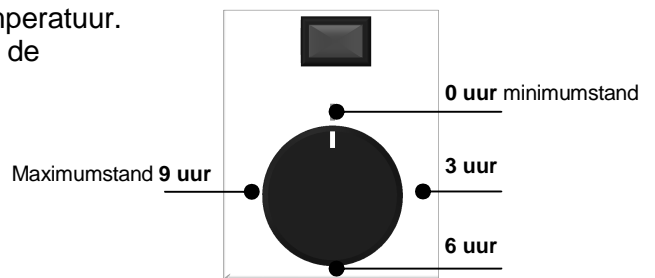
Aan-uitschakelaar

Hiermee schakelt u het apparaat in resp. uit. Bij ingeschakelde toestand brandt er een lampje in de schakelaar.

Draaiknop

De draaiknop dient voor het instellen van de gewenste temperatuur. De minimumstand van de draaiknop bevindt zich op 0 uur, de maximumstand op 9 uur.

Stand	Resultaat
0 uur	Ruimtetemperatuur // Uit
3 uur	Langzaam ontdooien // lage temperatuur
6 uur	Opwarmen van serviesgoed // middelhoge
9 uur	Warmhouden van gerechten // hoge



De gegevens zijn richtwaarden. Omdat met de draaiknop een traploze regeling mogelijk is, kunt u de temperatuur individueel aanpassen aan uw wensen.

Openen en sluiten

Bij apparaten zonder handgreep drukt u voorzichtig ongeveer in het midden van het front tot u een zachte klik hoort. Trek uw hand terug en de lade springt een stukje open. U kunt hem nu moeiteloos openen. Voor het sluiten schuift u de lade in het meubel en drukt u zachtjes in het midden van het front tot u een lichte weerstand voelt en een zachte klik hoort. De lade is nu vergrendeld.

Funcities

In de warmhoudlade kunt u serviesgoed (borden, koppen, schotels, ...) of gerechten opwarmen of warm houden. Daarvoor kunt u de lade tot maximaal 15 kg belasten.

Let erop dat alles wat u met de warmhoudlade verwarmt of warm houdt zeer heet kan zijn. Ook de aanraakbare onderdelen, resp. oppervlakken van de lade zelf kunnen zeer warm zijn. Gebruik daarom altijd een ovenwant of een pannenlap bij het gebruik en bescherm u tegen verbrandingen.

Voorverwarmen van serviesgoed

Plaats het serviesgoed in de warmhoudlade en schakel deze in. Stel de draaiknop in op 6 uur.

Sluit de warmhoudlade en wacht tot het serviesgoed de gewenste temperatuur heeft.

Afhankelijk van de hoeveelheid en de grootte van het serviesgoed en afhankelijk van de ingestelde temperatuur kan het verschillend lang duren tot alle delen gelijkmatig opgewarmd zijn.

Beëindig het opwarmproces: open de lade en draai de draaiknop in de minimumstand. Gebruik de aan-uitschakelaar om het apparaat uit te schakelen.

Warmhouden van gerechten

Met de warmhoudlade kunt u gerechten warm houden. Plaats echter geen pannen of braadpannen direct na het koken op de antislipmat, omdat die daardoor beschadigd kan raken. Laat uw pannen of braadpannen afkoelen tot onder 80°C of plaats de gerechten in bakken die nog koel zijn, zoals bijvoorbeeld een glazen schaal.

Wanneer het gerecht niet meer kookt en nauwelijks nog damp, heeft het de juiste temperatuur om in de lade te worden geplaatst.

Voordat u de warmhoudlade voor het warmhouden gebruikt, is het zinvol om de lade vooraf 5-10 minuten voor te verwarmen.

Voor het warmhouden van gerechten, zoals vlees, vis, groente, bijgerechten, soepen, sauzen enz., stelt u de draaiknop in op de maximumstand 9 uur.

Ontdooien van bevroren gerechten

Met de warmhoudlade kunt u bevroren gerechten ontdooien/opwarmen.

Plaats het gerecht daarvoor op een bord of in een glazen schaal. Schakel de lade in en stel de draaiknop in op ongeveer 3 uur.

Laat de gerechten tot de gewenste ontdooifase in de lade.

Schoonmaken en onderhoud:

Maak het apparaat uitsluitend schoon met een zacht doekje. In de binnenruimte van de lade kunt u water en een beetje afwasmiddel gebruiken voor het schoonmaken.

Aan de buitenkant van het apparaat kunt u bij een glazen front ook glasreiniger gebruiken.

Gebruik in geen geval scherpe of puntige voorwerpen voor het schoonmaken, noch schurende of agressieve reinigingsmiddelen.

Daardoor kunnen oppervlakken beschadigd worden en kan er corrosie ontstaan.

Verwijder voor het schoonmaken altijd de antislipmat, zodat vervuilingen eronder zichtbaar worden en er geen vloeistoffen achterblijven. Dat kan corrosie veroorzaken.

De antislipmat kunt u met water en afwasmiddel reinigen. Plaats de antislipmat alleen droog terug in het apparaat.

Roestvrijstalen oppervlakken:

Verwijder vervuilingen altijd onmiddellijk van roestvrijstalen oppervlakken, omdat hieronder anders corrosie kan ontstaan.

Reinig geschuurde roestvrijstalen oppervlakken altijd in de schuurrichting, om krassen te voorkomen.

Hoe te handelen in geval van een storing?

Het serviesgoed of het gerecht wordt onvoldoende verwarmd.

Controleer de volgende punten:

- is het apparaat aangesloten.
- is het apparaat ingeschakeld.
- is de juiste temperatuur ingesteld.
- zijn de uitstroomopeningen van de verwarmingsventilator afgedekt (bladen, deksels, voorwerpen).
- is het serviesgoed of het gerecht voldoende lang verwarmd.

Houd er rekening mee dat de opwarmtijd door verschillende factoren kan worden beïnvloed:

- Dikte en materiaal van het serviesgoed
- Hoeveelheid van de te verwarmen inhoud
- Plaatsing in het apparaat
- Temperatuurstelling
- Begintemperatuur van de te verwarmen inhoud

Het serviesgoed of het gerecht wordt niet verwarmd.

Controleer de volgende punten:

- is het apparaat aangesloten.
- is het apparaat ingeschakeld.
- is de juiste temperatuur ingesteld.
- hoort u een ventilatorgeluid.
Als u een ventilator hoort, is het verwarmingselement defect. Hoort u geen ventilator, dan is de ventilator defect.
- de zekering in de meterkast is geactiveerd.

Tijdens het inschakelen van het apparaat brandt de aan-uitschakelaar niet.

- De controlelamp van de schakelaar is defect.

De lade kan door indrukken niet worden geopend (bij greeploze laden).

- De sluiting is geblokkeerd:
Trek aan het front tot u een luide klik hoort en de lade geopend is. Door deze ingebouwde noodontgrendeling kunt u de lade aansluitend weer gebruiken. Wanneer de lade aansluitend niet normaal sluit en opent, dan is de sluiting defect.

Alle reparaties mogen alleen door gekwalificeerde vakmensen worden uitgevoerd. Wordt uw apparaat onvakkundig door niet-geautoriseerde personen gerepareerd, kunnen er voor u aanzienlijke gevaren ontstaan.

Technische gegevens:

Voeding:	220 - 240 V 50/60 Hz
Totale aansluitwaarde:	400 W
Standbyverbruik:	0 W (apparaat uitgeschakeld)
CE-keurmerk:	ja

Milieubescherming

Afvoeren van de verpakking

Voer de verpakking op juiste wijze gescheiden af, zodat het hergebruik van de verpakkingsmaterialen gegarandeerd is.

Afvoeren van een afgedankt apparaat



Dit apparaat voldoet aan de Europese Richtlijn 2002/96/EG betreffende afgedankte elektrische en elektronische apparatuur (WEEE – waste electrical and electronic equipment). De richtlijn vormt het raamwerk voor de inzameling en recycling van afgedankte apparaten die voor de gehele EU geldt.

Indice

Avvertenze di sicurezza.....	31
Istruzioni di montaggio.....	32
Collegamento elettrico.....	32
Mobili da incasso.....	32
Installazione dell'apparecchio.....	32
Descrizione dell'apparecchio.....	33
5WS 16400.....	33
Funzioni.....	34
Preriscaldamento delle stoviglie.....	34
Conservazione del calore delle pietanze.....	34
Scongelamento di pietanze congelate.....	34
Pulizia e cura.....	35
Cosa fare in caso di malfunzionamento?.....	35
Dati tecnici.....	36
Tutela ambientale.....	36
Smaltimento dell'imballaggio.....	36
Smaltimento dell'apparecchio usato.....	36

Avvertenze di sicurezza

Leggere attentamente le presenti istruzioni, solo così è possibile utilizzare l'apparecchio in modo corretto e sicuro.

Tenere le istruzioni per l'uso sempre a portata di mano. In caso di cessione dell'apparecchio a terzi, assicurarsi che le istruzioni per l'uso siano disponibili.

Una volta disimballato l'apparecchio, verificare che non presenti danni dovuti al trasporto. In presenza di eventuali danni dovuti al trasporto, non collegare l'apparecchio.

Quest'apparecchio è destinato esclusivamente all'utilizzo privato e all'interno dell'ambito domestico. L'apparecchio può essere utilizzato unicamente per riscaldare le stoviglie e per mantenere calde le pietanze. Le persone che non sono in grado di utilizzare l'apparecchio in modo sicuro a causa delle loro facoltà fisiche, sensoriali o mentali o per mancanza di esperienza o conoscenza, devono essere sorvegliate durante l'utilizzo. Tali persone possono utilizzare l'apparecchio senza sorveglianza solo sotto il controllo di una persona responsabile della loro sicurezza o se istruite da tale persona in merito all'utilizzo sicuro dell'apparecchio e dopo aver compreso i pericoli risultanti dall'impiego.

I bambini non possono giocare con l'apparecchio. Le operazioni di pulizia e di manutenzione da parte dell'utente non possono essere effettuate da bambini, salvo il caso in cui abbiano un'età uguale o superiore a 8 anni e siano sotto il controllo di un adulto.

Tenere i bambini di età inferiore agli 8 anni lontani dall'apparecchio e dal cavo di collegamento.

Pericolo di ustione!

L'apparecchio in funzione diventa molto caldo. Una volta spento, l'apparecchio mantiene una temperatura elevata per un po' di tempo. Tenere i bambini lontani dall'apparecchio fino a quando non si è completamente raffreddato, in modo da escludere qualsiasi pericolo di ustione.

Stoviglie, pietanze e oggetti diventano molto caldi. Toccare le stoviglie, le pietanze e gli oggetti molto caldi sempre con le presine per proteggersi dalle ustioni.

Pericolo di soffocamento!

I bambini possono avvolgersi nel materiale di imballaggio per giocare (ad es. pellicole) o portarlo sulla testa e soffocare. Tenere il materiale di imballaggio fuori dalla portata dei bambini.

Pericolo di scosse elettriche!

L'isolamento dei cavi degli apparecchi elettrici può fondere a contatto con le parti roventi dell'apparecchio. Non far mai entrare in contatto i cavi di collegamento degli apparecchi elettrici con le parti roventi dell'apparecchio. L'umidità che penetra può causare una scossa elettrica. Non utilizzare dispositivi di pulizia ad alta pressione o a vapore. Non pulire mai l'apparecchio a umido.

Un apparecchio difettoso può causare una scossa elettrica. Non accendere un apparecchio difettoso, può causare una scossa elettrica. Staccare la spina di rete o disattivare il fusibile all'interno della scatola dei fusibili.

Gli interventi di riparazione effettuati in modo non conforme rappresentano una fonte di pericolo. I lavori di installazione e manutenzione possono essere effettuati esclusivamente da personale specializzato addestrato.

Pericolo di incendio!

L'apparecchio diventa molto caldo. I materiali infiammabili possono incendiarsi. Non introdurre mai nell'apparecchio oggetti infiammabili o recipienti di plastica, neanche quando l'apparecchio è spento.

Istruzioni di montaggio

Collegamento elettrico

L'apparecchio può essere collegato unicamente a una presa con contatto di terra installata secondo le norme. La sostituzione del cavo di collegamento o lo spostamento della presa possono essere effettuati unicamente da un tecnico qualificato o da un esperto in conformità alla legislazione vigente.

L'apparecchio può essere collegato unicamente con il cavo di collegamento fornito in dotazione.

L'utilizzo di prese multiple, ciabatte (distributori) o prolunghe è vietato. Un eventuale sovraccarico può determinare un pericolo di incendio!

Se in seguito all'installazione dell'apparecchio, la spina non è più accessibile, il collegamento elettrico deve essere effettuato mediante un interruttore onnipolare idoneo all'intensità di corrente corrispondente. Tale interruttore deve avere una distanza minima di 3 mm tra i contatti, affinché sia possibile un'interruzione in caso d'emergenza.

Il collegamento deve essere equipaggiato di una messa a terra adeguata in conformità alle norme vigenti. In assenza di messa a terra l'apparecchio non può essere messo in funzione.

Mobili da incasso

Il mobile da incasso deve avere un doppiofondo incorporato fisso ed essere privo di parete posteriore. Tra la parete dell'edificio e il doppiofondo deve esserci una distanza di almeno 2 cm. Tale fessura è necessaria in modo da prevenire il ristagno di calore.

In caso di combinazione con altri apparecchi seguire le istruzioni di installazione per le combinazioni!

Installazione dell'apparecchio

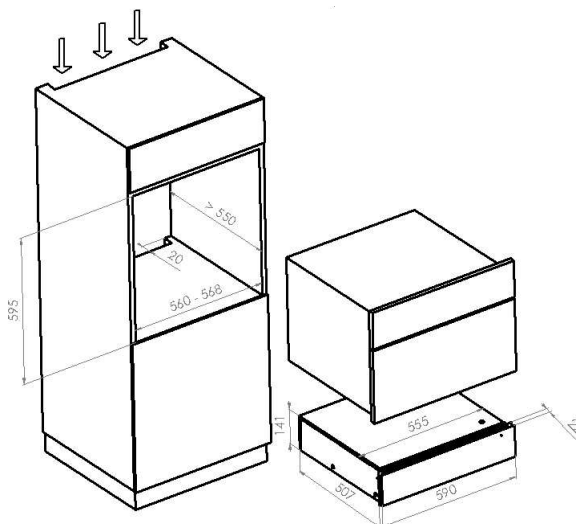
Collocare l'apparecchio sul doppiofondo del mobile e spingerlo all'interno fino a quando gli angoli di fissaggio dell'apparecchio a sinistra e a destra non sono a filo del mobile.

Verificare se l'apparecchio è collocato in piano e al centro del mobile. La fessura tra l'apparecchio e il mobile deve essere uguale a sinistra e a destra. L'apparecchio non deve poggiare direttamente sul legno su un lato o su due lati.

Utilizzare le viti fornite in dotazione per fissare l'apparecchio all'interno del mobile.

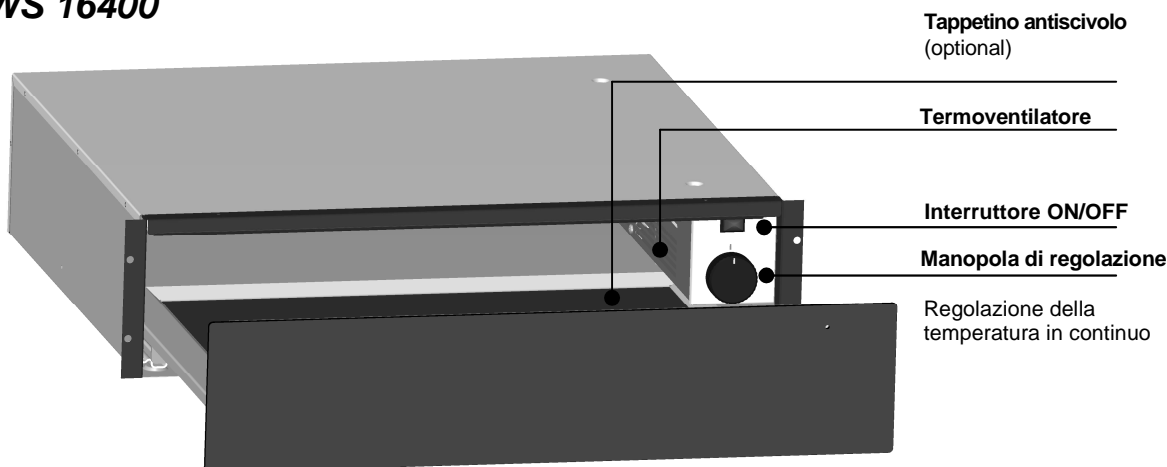
Durante l'installazione fare attenzione che l'apparecchio non si ribalti, fino a quando non è avvitato al mobile in tutti i punti di fissaggio a vite!

Fare attenzione che il cavo di collegamento non venga piegato, incastrato o danneggiato durante l'installazione. Il cavo di collegamento non deve toccare l'apparecchio una volta installato.



Descrizione dell'apparecchio

5WS 16400



Tappetino antiscivolo

Il tappetino antiscivolo impedisce che piatti, tazze, pentole ecc. scivolino e protegge la superficie del cassetto dai graffi. Per la pulizia il tappetino può essere rimosso.

Termoventilatore

L'apparecchio funziona con un termoventilatore elettrico.

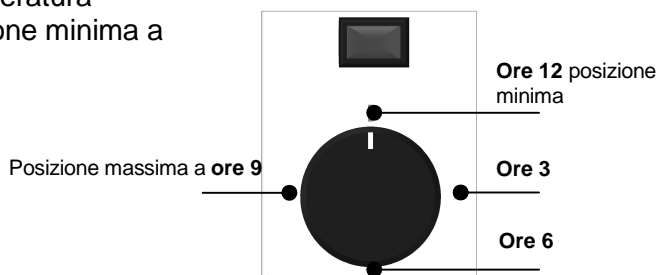
Interruttore ON/OFF

Per accendere e spegnere l'apparecchio. Quando l'apparecchio è acceso si illumina una lampadina all'interno dell'interruttore.

Manopola di regolazione

La manopola di regolazione serve a impostare la temperatura desiderata. La manopola di regolazione ha una posizione minima a ore 12 e una posizione massima a ore 9.

Posizione	Risultato
Ore 12	Temperatura ambiente//OFF
Ore 3	Scongelamento lento//temperatura ridotta
Ore 6	Riscaldamento stoviglie//temperatura media
Ore 9	Conservazione del calore delle



I dati sono valori indicativi. Poiché la manopola di regolazione consente una regolazione in continuo, si può adattare la temperatura alle proprie esigenze individuali.

Aprire e chiudere

Negli apparecchi sprovvisti di maniglia premere delicatamente circa al centro del frontale fino a quando non si percepisce un lieve clic. Togliere la mano e il cassetto scatta un po' in avanti. Ora può essere aperto tranquillamente.

Per chiudere, spingere il cassetto verso il mobile e premere delicatamente al centro del frontale fino a quando non si percepisce una leggera resistenza e un lieve clic. Ora il cassetto è bloccato.

Funzioni

Nel cassetto scaldavivande si possono riscaldare o mantenere calde stoviglie (piatti, tazze, ciotole...) o pietanze. Il cassetto può accogliere un peso massimo di 15 kg.

Fare attenzione che tutto ciò che viene riscaldato o mantenuto caldo nel cassetto scaldavivande può essere molto caldo. Anche le stesse parti o superfici del cassetto che possono essere toccate sono sovente molto calde. Utilizzare pertanto sempre un guanto o delle presine durante l'utilizzo per proteggersi da eventuali ustioni.

Preriscaldamento delle stoviglie

Introdurre le stoviglie nel cassetto scaldavivande e accenderlo.

Impostare la manopola di regolazione a ore 6.

Chiudere il cassetto scaldavivande e attendere fino a quando le stoviglie non hanno raggiunto la temperatura corrispondente.

Il tempo necessario per riscaldare tutti gli elementi in modo uniforme può variare in funzione della quantità e delle dimensioni delle stoviglie e della temperatura impostata.

Per concludere la procedura di riscaldamento: aprire il cassetto e portare la manopola di regolazione al minimo. Azionare l'interruttore ON/OFF e spegnere l'apparecchio.

Conservazione del calore delle pietanze

Il cassetto scaldavivande consente di mantenere calde le pietanze, è tuttavia fortemente sconsigliato collocare sul tappetino antiscivolo padelle o pentole tolte direttamente dal fuoco, perché possono danneggiarlo. Lasciar raffreddare padelle o pentole a una temperatura inferiore a 80 °C o versare le pietanze in un contenitore ancora freddo, come ad esempio una ciotola di vetro.

Quando le pietanze non sono più bollenti o fumanti, hanno la temperatura giusta per essere riposte nel cassetto.

Prima di utilizzare il cassetto scaldavivande per mantenere calde le pietanze, è opportuno preriscaldarlo per circa 5-10 minuti.

Impostare la manopola di regolazione al massimo a ore 9 per mantenere calde le pietanze quali carne, pesce, verdura, contorni, zuppe, salse ecc.

Scongelo di pietanze congelate

Il cassetto scaldavivande consente di scongelare/riscaldare le pietanze congelate.

A tal scopo collocare la pietanza su un piatto o in una ciotola di vetro. Accendere il cassetto e impostare la manopola di regolazione a ore 3 circa.

Lasciar scongelare la pietanza nel cassetto fino allo stato di rugiada desiderato.

Pulizia e cura

Pulire l'apparecchio esclusivamente con un panno morbido. Nel vano interno del cassetto si possono utilizzare acqua e un po' di detersivo per pulire.

Al di fuori dell'apparecchio, sul frontale in vetro, si può utilizzare anche un detergente per vetri.

Non utilizzare assolutamente oggetti taglienti o appuntiti per la pulizia, né detersivi abrasivi o aggressivi.

Si potrebbero danneggiare le superfici e favorire la formazione di corrosione.

Per la pulizia togliere sempre il tappetino antiscivolo, in modo tale da poter vedere lo sporco sottostante ed eliminare i residui di liquidi che possono indurre la corrosione.

Il tappetino antiscivolo può essere lavato con acqua e detersivo. Reinserire il tappetino antiscivolo nell'apparecchio solo una volta asciutto.

Superfici in acciaio inossidabile

Rimuovere sempre e immediatamente lo sporco dalle superfici in acciaio inossidabile, perché altrimenti si può formare della corrosione sottostante.

Pulire le superfici sabbiare in acciaio inossidabile sempre nel senso della satinatura onde evitare graffi.

Cosa fare in caso di malfunzionamento?

Le stoviglie o le pietanze non vengono riscaldate a sufficienza.

Verificare se:

- l'apparecchio è collegato.
- l'apparecchio è acceso.
- è stata selezionata la temperatura corretta.
- le aperture di fuoriuscita del termoventilatore sono ostruite da qualcosa (piastre, coperchi, oggetti).
- le stoviglie o le pietanze sono state riscaldate a sufficienza.

Tener presente che sul tempo di riscaldamento possono influire diversi fattori:

- spessore e materiale delle stoviglie
- quantità degli alimenti da riscaldare
- disposizione all'interno dell'apparecchio
- regolazione della temperatura
- temperatura iniziale degli alimenti da riscaldare.

Le stoviglie o le pietanze non vengono riscaldate.

Verificare se:

- l'apparecchio è collegato.
- l'apparecchio è acceso.
- è stata selezionata la temperatura corretta.
- si percepisce il rumore della ventola.
Se si percepisce la ventola, il corpo riscaldante è difettoso. Se non si percepisce alcuna ventola, quest'ultima è difettosa.
- è scattato il fusibile dell'impianto domestico.

All'accensione dell'apparecchio l'interruttore ON/OFF non si illumina.

- La spia di controllo dell'interruttore è difettosa.

Non è possibile aprire il cassetto esercitando pressione (nei cassettei sprovvisti di maniglia).

- La chiusura è bloccata:
tirare il frontale fino a quando non si percepisce un forte clic e il cassetto si apre. Questa apertura d'emergenza incorporata consente di riutilizzare l'apparecchio in seguito. Qualora successivamente il cassetto non si chiudesse e aprisse più normalmente, significa che la chiusura è difettosa.

Qualsiasi riparazione può essere effettuata unicamente da specialisti qualificati. Se l'apparecchio non viene riparato a regola d'arte da persone non autorizzate, ciò può comportare ingenti pericoli per l'utilizzatore.

Dati tecnici

Alimentazione elettrica: 220 - 240 V
50/60 Hz

Valore di collegamento complessivo: 400 W
Consumo in stand-by: 0 W (apparecchio spento)

Marcatura CE: Sì

Tutela ambientale

Smaltimento dell'imballaggio

Smaltire l'imballaggio suddividendo i materiali, in modo da garantire il riciclaggio dei materiali di imballaggio.

Smaltimento dell'apparecchio usato



Questo apparecchio è conforme alla direttiva europea 2002/96/CE sui rifiuti di apparecchiature elettriche ed elettroniche (WEEE – waste electrical and electronic equipment). La direttiva prescrive l'ambito valido a livello di Unione Europea per il ritiro e il riutilizzo degli apparecchi usati.

Innehåll

Säkerhetsinstruktioner.....	38
Monteringsinstruktion.....	39
Elanslutning.....	39
Inbyggnadsmöbel.....	39
Produktensmontering.....	39
Produktbeskrivning.....	40
5WS 16400.....	40
Funktioner.....	41
Förvärmning av porslin.....	41
Värmehållning av maträtter.....	41
Tining av frusna maträtter.....	41
Rengöring och skötsel.....	42
Vad skall man göra vid en funktionsstörning?.....	42
Tekniska data.....	43
Miljöskydd.....	43
Förpackningens avfallshantering.....	43
Avfallshantering av förbrukad produkt.....	43

Säkerhetsinstruktioner

Läs igenom dessa instruktioner noga. Endast på detta sätt kan du använda produkten korrekt och säkert.

Bruksanvisningen skall alltid finnas nära tills hands. Om produkten lämnas vidare till en annan person, skall bruksanvisningen följa med.

Kontrollera om produkten uppvisar transportskador när den packas upp. Anslut inte produkten om transportskador föreligger.

Denna produkt är endast avsedd för privata hushåll och omgivning inomhus. Produkten får endast användas för att värma porslin och värmehållning av maträtter. Personer med bristande kunskaper eller erfarenhet samt personer med nedsatta fysiska, sensoriska hinder, handikappade personer skall om möjligt inte använda produkten utan uppsikt eller handledning av säkerhetsansvarig person. Dessa personer får endast använda produkten med handledning av säkerhetsansvarig person eller blivit informerad om produktens användning och därmed sammanhängande risker.

Låt inte barn leka med produkten. Rengöring och användarunderhåll får inte utföras av barn om dessa inte är över 8 år gamla och hålls under uppsikt.

Håll barn under 8 år borta från produkten och anslutningskabeln.

Risk för brännskador!

Produkten blir het under användningen. Produkten förblir het en viss tid efter avstängningen. Håll barn borta från produkten tills den har svalnat för att undvika alla brännskador.

Porslin, maträtter eller föremål blir heta. Använd alltid grytlappar för att hantera hett porslin, maträtter eller föremål samt till skydd för brännskador.

Kvävningsrisk!

Barn kan lindas in i förpackningsmaterialet (t.ex. folier) om de får leka med dem eller de drar materialet över huvudet och kvävs. Håll förpackningsmaterialet borta från barn.

Risk för elstötar!

Kabelisoleringen på elprodukter kan smälta vid heta produktdelar. Säkerställ att anslutningskablar inte kommer i kontakt med heta produktdelar. Inträngande fuktighet kan förorsaka strömstötar. Använd inte högtryckstvätt eller ångtvätt. Rengör inte produkten med vatten.

En defekt produkt kan förorsaka strömstötar. Starta inte en defekt produkt, detta kan medföra strömstötar. Dra ut nätkontakten eller koppla bort säkringen i säkringsskåpet.

Osakkunniga reparationer är farliga. Installations- och underhållsarbeten får endast genomföras av behörig elektriker.

Brandrisk!

Produkten blir mycket het. Brännbara material kan börja brinna. Ställ aldrig brännbara föremål eller plastbehållare i produkten även när produkten är avstängd.

Monteringsinstruktion

Elanslutning

Produkten får endast anslutas till korrekt ström uttag enligt föreskrift. Utbyte av anslutningskabeln eller omplacering av uttaget får endast göras av behörig elektriker enligt gällande lagstiftning.

Produkten får endast anslutas med medlevererad anslutningskabel.

Användning av grenuttag, strömfördelare eller förlängningskablar är förbjuden. Överbelastning kan medföra brandrisk!

Om kontakten inte längre är nåbar efter produktens montering, måste elanslutningen ske via en allpoliga brytare med motsvarande strömstyrka. Denna brytare måste uppvisa minst 3 mm avstånd mellan kontakterna för att kunna bryta i nödfall.

Anslutningen måste vara försedd med jord enligt gällande föreskrifter.

Produkten får inte användas utan motsvarande jord.

Inbyggnadsmöbel

Produkt- resp. inbyggnadsskåpet måste ha en fast mellanbotten och får inte ha en bakre vägg.

Det måste finnas ett avstånd på minst 2 cm mellan väggen och mellanbotten. Detta mellanrum är nödvändigt för luftcirkulation.

Läs även monteringsinstruktioner för andra kombination om flera produkter kombineras!

Produktens montering

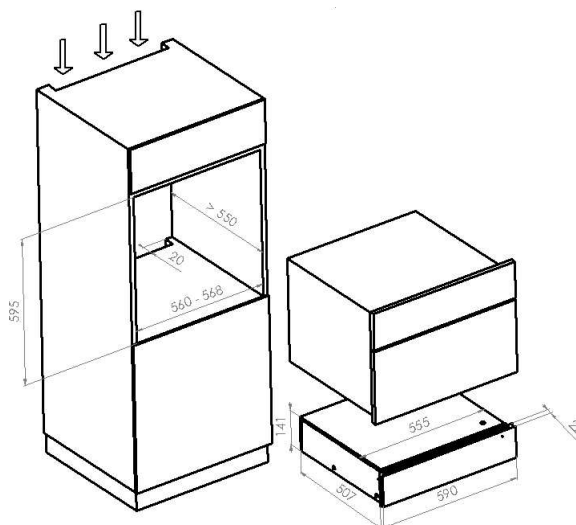
Placera produkten på mellanbotten i skåpet och skjut in den tills monteringsvinklarna till vänster och höger på produkten ligger kant i kant med skåpet.

Kontrollera om produkten jämnt står i mitten i skåpet. Mellanrummet mellan produkten och skåpet måste vara lika stort på vänster och höger sida. Produkten får inte stå direkt på trävirke i en eller båda sidor.

Använd medlevererade skruvar och montera produkten i skåpet.

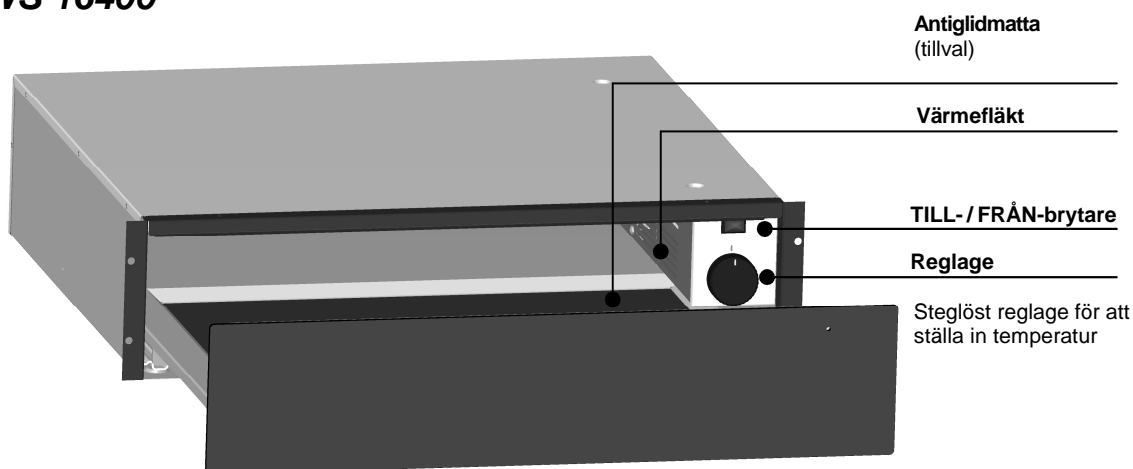
Se till att produkten inte tippas ur skåpet när inte alla skruvarna är åtdragna!

Observera att anslutningskabeln inte får knickas, klämmas eller skadas. Anslutningskabeln får inte komma i kontakt med produkten efter monteringen.



Produktbeskrivning

5WS 16400



Antiglidmatta

Antiglidmattan förhindrar att tallrikar, koppar, kärl osv. glider och skyddar lådans yta mot repor. Mattan kan tas bort för rengöring.

Värmefläkt

Produkten drivs elektriskt med en värmefläkt.

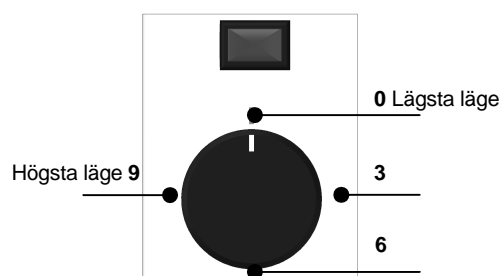
TILL- / FRÅN-brytare

Starta resp. stoppa produkten. En lampa lyser i brytaren när produkten är aktiv.

Reglage

Reglaget används för att ställa in önskad temperatur. Reglagets lägsta läge är 0 och högsta läge 9 enligt klockprincipen.

Läge	Resultat
0	Rumtemperatur // FRÅN
3	Långsam tining // låg temperatur
6	Värma porslin // mellanhög temperatur
9	Värmehållning av maträtter // hög temperatur



Uppgifterna är endast riktvärden. Reglaget är steglöst och temperaturen kan därför anpassas till egna behov.

Öppna och stänga

Tryck försiktigt i mitten av fronten på produkter utan handtag, tills ett klick hörs. Ta bort handen, lådan glider ut. Nu kan du öppna lådan.

Skjut in lådan i skåpet och tryck försiktigt i mitten av fronten tills ett svagt motstånd uppstår och ett klick hörs. Lådan är nu låst.

Funktioner

Man kan värma porslin (tallrikar, koppar, skålar,...) eller hålla maträtter varma/värma i värmelådan. Lådan kan belastas upp till 15 kg.

Observera att allting som värms eller hålls varmt i värmelådan kan bli mycket hett. Även delar eller ytor i lådan kan bli mycket varma. Använd alltid grytlappar för att hantera föremålen och skydda dig mot brännskador.

Förvärmning av porslin

Ställ porslinet i värmelådan och starta den. Ställ in reglaget på 6. Stäng värmelådan och vänta tills porslinet har önskad temperatur.

Beroende på porslinets mängd, storlek och inställd temperatur kan det ta olika lång tid innan alla delar är jämnt värmda.

Avsluta förvärmningen: Öppna lådan och vrid reglaget till lägsta läge. Tryck TILL-/FRÅN-brytaren och stäng av produkten.

Värmehållning av maträtter

Du kan hålla maträtter varma med värmelådan. Placera inte pannor eller kastruller på antiglidmattan direkt efter tillagningen, mattan kan skadas. Låt pannor och kastruller svalna till under 80°C eller placera maträtterna i en kall behållare, t.ex. en glasskål.

Maträtten har korrekt temperatur för att placera i värmelådan när den inte längre kokar eller avger ånga.

Det är praktiskt att förvärma lådan i cirka 5-10 minuter innan den används för värmehållning.

Ställ in reglaget på högsta läge 9 för att hålla maträtter som kött, fisk, grönsaker, soppor, såser eller tillägg varma.

Tining av frusna maträtter

Du kan tina/värme frusna maträtter i värmelådan.

Placera maträtten på en tallrik eller i en glasskål. Starta värmelådan och ställ in reglaget på ca. 3. Låt maträtterna tina till önskat resultat i lådan.

Rengöring och skötsel:

Rengör endast produkten med en mjuk duk. Lådans inre kan rengöras med vatten och en aning diskmedel. På produktens utsida kan man använda glasrengöringsmedel om produkten har en glasfront.

Använd inte vassa eller spetsiga föremål för rengöringen, använd heller inte skurmedel eller aggressiva rengöringsmedel.

Ytorna kan skadas och korrosion uppstår.

Ta alltid bort antiglidmattan vid rengöringen så att underliggande smuts kan tas bort och ingen fuktighet blir kvar under mattan. Detta kan medföra korrosion.

Antiglidmattan kan rengöras med vatten och diskmedel. Lägg tillbaka antiglidmattan när den är helt torr.

Rostfria ytor:

Ta omedelbart bort smuts på rostfria ytor annars kan korrosion uppstå.

Rengör de borstade rostfria ytorna i slipriktning för att förhindra repor.

Vad skall man göra vid en funktionsstörning?

Porslinet eller maträtterna värms inte tillräckligt.

Kontrollera om:

- produkten är ansluten.
- produkten är startad.
- korrekt temperatur är vald.
- värmefläktens ventilationsöppningar är övertäckta (plattor, lock, föremål).
- porslinet eller maträtterna har varmt tillräckligt lång tid.

Observera att värmningstiden kan påverkas av flera faktorer:

- Porslinets tjocklek och material
- Mängden gods som skall värmas
- Placering i produkten
- Temperaturinställning
- Starttemperatur i gods som skall värmas

Porslinet eller maträtterna värms inte.

Kontrollera om:

- produkten är ansluten.
- produkten är startad.
- korrekt temperatur är vald.
- ett fläktljud hörs.
Värmeelementet är defekt om ett fläktljud hörs. Fläkten är defekt om inget fläktljud hörs.
- säkringen för hushållet har utlöst.

TILL-/FRÅN-brytaren lyser inte när man startar produkten.

- Brytarens kontrollampa är defekt.

Det går inte att öppna lådan när man trycker på den (låda utan handtag).

- Låsningen är blockerad:
Dra i fronten tills ett högt klick hörs och lådan är öppen. Med denna inbyggda nödupplåsning kan man använda lådan igen. Låsningen är defekt om det inte går att stänga och öppna lådan normalt igen.

Alla typer av reparationer får endast genomföras av behörig elektriker. Allvarliga risker kan uppstå om din produkt repareras av obehöriga personer.

Tekniska data:

Strömförsörjning:	220 - 240 V 50/60 Hz
Totalt anslutningsvärde:	400 W
Förbrukning standby:	0 W (avstängd produkt)
CE-märkning:	ja

Miljöskydd

Förpackningens avfallshantering

Avfallshantera förpackningen separat enligt återvinning av förpackningsmaterial.

Avfallshantering av förbrukad produkt



Denna produkt motsvarar europeiska direktiv 2002/96/EG om avfall som utgörs av eller innehåller elektriska eller elektroniska produkter (WEEE – waste electrical and electronic equipment). Direktivet beskriver ramvillkor för giltig retur och återvinning av förbrukade produkter inom EU.

Índice

Indicaciones de seguridad.....	45
Instrucciones para el montaje.....	46
Conexión eléctrica.....	46
Mueble empotrado.....	46
Instalación del aparato.....	46
Descripción del aparato.....	47
5WS 16400.....	47
Funciones.....	48
Precalentar la vajilla.....	48
Mantener calientes los alimentos.....	48
Descongelar los alimentos.....	48
Limpieza y mantenimiento.....	49
Qué hacer en caso de un funcionamiento incorrecto.....	49
Información técnica.....	50
Protección medioambiental.....	50
Eliminación del embalaje.....	50
Eliminación de un aparato usado.....	50

Indicaciones de seguridad

Lea atentamente estas instrucciones. Solo así podrá manejar el aparato de manera correcta y segura.

Guarde este manual de uso siempre a mano. En caso de que deje este aparato a terceros asegúrese entregarles las correspondientes instrucciones de uso.

Compruebe después de desembalar el producto si ha sufrido daños durante el transporte. Si el aparato está dañado no lo conecte.

Este aparato está previsto exclusivamente para el uso doméstico en interiores. El aparato solo debe utilizarse para calentar la vajilla y mantener calientes los alimentos. Las personas con las capacidades físicas, sensoriales o mentales disminuidas que no puedan manejar de forma segura el aparato, o que carezcan de la experiencia o de los conocimientos necesarios para ello, deberán ser supervisadas durante el manejo. Estas personas sólo deberán usar el aparato sin supervisión cuando sean controladas por alguien responsable de su seguridad, o que les haya instruido acerca del manejo seguro del aparato y de los peligros resultantes del uso.

Los niños no deben jugar con el aparato. Los niños pueden hacer la limpieza y el mantenimiento del usuario si son mayores de 8 años y están supervisados.

Mantenga a los niños menores de 8 años alejados del aparato y del cable de conexión.

¡Peligro de quemaduras!

El aparato alcanza altas temperaturas durante el uso. También después de apagarlo permanece un tiempo caliente. Mantenga alejados a los niños del aparato hasta que se haya enfriado lo suficiente como para que ya no exista peligro de quemaduras.

La vajilla, los alimentos y los objetos se calientan mucho. Toque siempre la vajilla, los alimentos y los objetos calientes con una manopla de cocina para evitar quemaduras.

¡Peligro de asfixia!

Los niños pueden envolverse con el material del embalaje (p. ej. los films) o ponérselos en la cabeza y asfixiarse.

Mantenga los materiales de embalaje alejados de los niños.

¡Peligro de descarga eléctrica!

Puede suceder que el aislamiento de los cables de los aparatos eléctricos se derrita en las partes calientes del aparato. Nunca ponga en contacto el cable de conexión de los aparatos eléctricos con componentes calientes del aparato. La penetración de humedad puede causar una descarga eléctrica. No utilice un limpiador de alta presión ni de vapor. Nunca limpie el aparato con agua.

Un aparato defectuoso puede causar una descarga eléctrica. No encienda un aparato defectuoso porque puede causar una descarga eléctrica. Saque el cable de red o desconecte el fusible en la caja de fusibles.

Las reparaciones incorrectas son peligrosas. Las tareas de instalación y mantenimiento deben ser hechas exclusivamente por personal formado.

¡Peligro de incendio!

El aparato alcanza altas temperaturas. Los materiales inflamables pueden arder. No introduzca nunca objetos inflamables o envases de plástico en el aparato, tampoco cuando éste se encuentre apagado.

Instrucciones para el montaje

Conexión eléctrica

El aparato solo debe conectarse a una toma de corriente con protección de contacto instalada conforme a la normativa. El cambio del cable de conexión o de la posición del enchufe solo debe ser hecho por un técnico cualificado o por un experto en conformidad con la legislación vigente.

El aparato solo debe conectarse con el cable de conexión incluido en la entrega.

No está permitido usar enchufes múltiples, regletas de enchufes (distribuidores) ni alargadores. ¡La sobrecarga puede provocar peligro de incendio!

Si después de la instalación del aparato ya no se puede acceder al enchufe, la conexión eléctrica debe hacerse a través de un interruptor omnipolar adecuado para la corriente correspondiente. Este interruptor debe presentar una distancia mínima de 3 mm entre los contactos para que se pueda desconectar en caso de emergencia.

La conexión debe estar equipada con una toma a tierra adecuada conforme a la normativa vigente.

El aparato no se debe usar sin una toma a tierra adecuada.

Mueble empotrado

El armario de aparatos o el armario empotrado debe tener un estante intermedio fijo y no debe haber un panel posterior.

Entre la pared del edificio y el estante intermedio debe quedar un espacio de al menos 2 cm. Este hueco es necesario para que no se acumule el calor.

¡Si se combina con otros aparatos es preciso tener en cuenta las instrucciones de montaje para las combinaciones!

Instalación del aparato

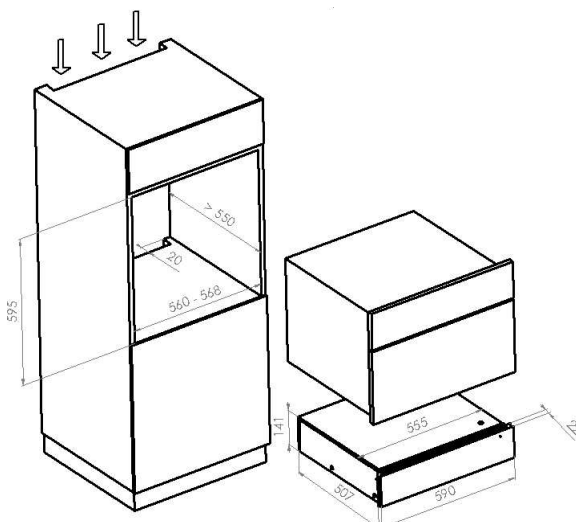
Coloque el aparato sobre el estante intermedio del mueble y deslícelo hacia dentro hasta que la escuadra de fijación a la izquierda y la derecha del aparato estén al ras del mueble.

Compruebe que el aparato está centrado en el mueble y recto. El hueco entre el aparato y el mueble debe ser del mismo tamaño a la derecha y a la izquierda. El aparato no debe reposar directamente sobre la madera en ninguno de los lados.

Coja los tornillos suministrados en la entrega y fije el aparato al mueble.

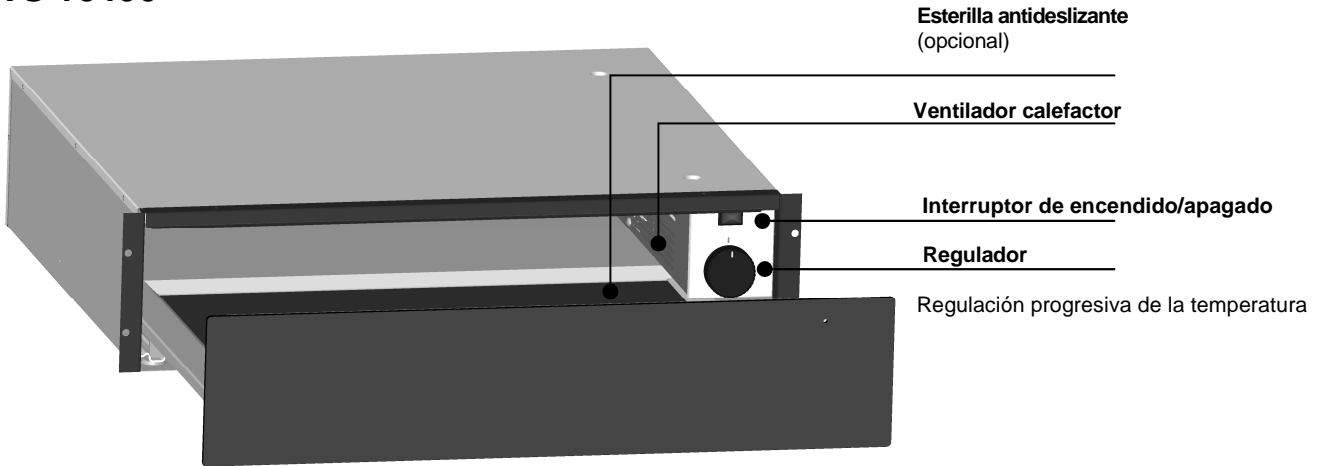
Durante la instalación tenga cuidado para que el aparato no se caiga del mueble mientras no esté atornillado por completo con todos los tornillos.

Compruebe que durante la instalación el cable no se dobla, aprisiona ni daña. Después de empotrar el aparato, el cable de conexión no debe rozar el aparato.



Descripción del aparato

5WS 16400



Esterilla antideslizante

La esterilla antideslizante impide que los platos, las tazas, las cazuelas, etc. se deslicen, y protege la superficie del cajón de los arañazos. Para limpiar la esterilla puede sacarla del aparato.

Ventilador calefactor

El aparato funciona eléctricamente a través de un ventilador calefactor.

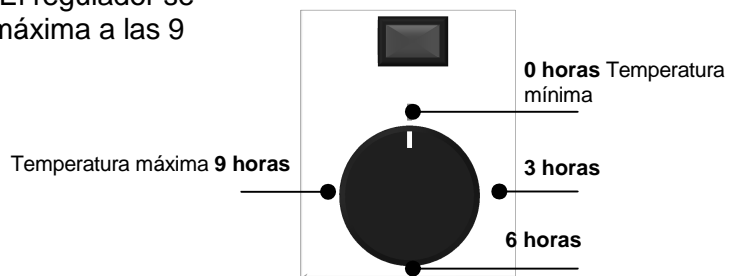
Interruptor de encendido/apagado

Con este interruptor se enciende y apaga el aparato. Cuando está encendido se ilumina una pequeña luz en el interruptor.

Regulador

Con el regulador se ajusta la temperatura deseada. El regulador se ajusta a la temperatura mínima a las 0 horas y a la máxima a las 9 horas.

Ajuste	Resultado
0 horas	Temperatura ambiente // apagado
3 horas	Descongelado lento // temperatura mínima
6 horas	Calentamiento de la vajilla // temperatura media
9 horas	Mantenimiento en caliente de los alimentos //



Las indicaciones son valores orientativos. Dado que el regulador tiene un ajuste progresivo, usted puede adaptar la temperatura a las necesidades concretas de cada momento.

Apertura y cierre

Para abrir los aparatos sin asa, apriete con suavidad aproximadamente en la parte central del frente hasta que escuche un leve clic. Retire la mano; el cajón se abre un poco. Ahora puede abrirlo por completo sin problemas.

Para cerrar el cajón deslícelo hacia el mueble y apriete con suavidad en la parte central del frente hasta que sienta una ligera resistencia y escuche un leve clic. Ahora el cajón está bloqueado.

Funciones

En el cajón calentaplatos usted puede calentar vajilla (platos, tazas, fuentes...) y alimentos, y mantenerlos también calientes. El cajón admite un peso de hasta 15 kg.

Tenga en cuenta que todo lo que caliente o mantenga caliente con el cajón calentaplatos puede alcanzar temperaturas muy altas. Asimismo, los componentes del cajón y las superficies con los que entra en contacto también pueden estar muy calientes. Por eso, use siempre una manopla o un agarrador para evitar quemaduras.

Precalentar la vajilla

Introduzca la vajilla en el cajón calentaplatos y enciéndalo. Ajuste el regulador en las 6 horas. Cierre el cajón y espere hasta que la vajilla alcance la temperatura correspondiente.

El tiempo necesario hasta que todos los elementos de la vajilla estén a la misma temperatura puede variar según la cantidad y el tamaño de la vajilla y la temperatura ajustada.

Finalice el calentamiento: abra el cajón y gire el regulador hasta el mínimo. Apriete el interruptor de encendido/apagado para apagar el aparato.

Mantener calientes los alimentos

Con el cajón calentaplatos puede mantener calientes los alimentos. No obstante, no coloque sobre la esterilla antideslizante las sartenes o las cazuelas justo después de cocinar porque podría dañarla. Deje que las sartenes y las cazuelas se enfríen hasta por debajo de los 80 °C, o transfiera los alimentos a un recipiente aún frío, como por ejemplo una fuente de cristal.

Los alimentos tienen la temperatura adecuada para meterlos en el cajón cuando han dejado de hervir y apenas humean.

Antes de usar el cajón calentaplatos para mantener calientes los alimentos es recomendable precalentarlo antes durante 5-10 minutos.

Para mantener calientes alimentos como carne, pescado, verdura, guarniciones, sopas, salsas, etc. coloque el regulador en la posición máxima a las 9 horas.

Descongelar los alimentos

Con el cajón calentaplatos puede descongelar/calentar los alimentos congelados.

Para ello, coloque los alimentos en un plato o en una fuente de cristal. Encienda el cajón y coloque el regulador aprox. a las 3 horas.

Deje los alimentos en el cajón hasta que alcancen el nivel de descongelado deseado.

Limpeza y mantenimiento:

Limpe el aparato exclusivamente con un paño suave. Para limpiat el interior del cajón puede usar agua y un poco de detergente lavavajillas.

La parte exterior del aparato la puede limpiat con un limpiacristales si el frente es de cristal.

Nunca use objetos cortantes o puntiagudos para la limpeza del aparato, ni detergentes abrasivos o agresivos.

De lo contrario se podrían dañar las superficies y originar corrosión.

Saque siempre la esterilla antideslizante para limpiat el cajón. Así podrá ver si hay suciedad debajo o si han quedado restos de líquidos, porque podrían provocar corrosión.

Puede limpiat la esterilla antideslizante con agua y detergente lavavajillas. Coloque la esterilla en el cajón solo cuando esté totalmente seca.

Superficies de acero inoxidable:

Elimine siempre la suciedad de las superficies de acero inoxidable de manera inmediata, porque de lo contrario se puede producir corrosión debajo de ella.

Limpe siempre las superficies de acero inoxidable cepilladas en la dirección del cepillado para evitar arañazos.

Qué hacer en caso de un funcionamiento incorrecto

La vajilla o los alimentos no se calientan lo suficiente.

Compruebe si:

- el aparato está conectado.
- el aparato está encendido.
- está seleccionada la temperatura correcta.
- los orificios de ventilación del ventilador calefactor están tapados por algo (bandejas, tapas, objetos).
- la vajilla o los alimentos se han calentado durante suficiente tiempo.

Tenga en cuenta que hay diferentes factores que pueden repercutir sobre el tiempo de calentamiento:

- el grosor y el material de la vajilla
- la cantidad de lo que se va a calentar
- la disposición en el aparato
- el ajuste de la temperatura
- la temperatura inicial de lo que se va a calentar

La vajilla o los alimentos no se calientan.

Compruebe si:

- el aparato está conectado.
- el aparato está encendido.
- está seleccionada la temperatura correcta.
- escucha ruido del ventilador.
Si escucha un ventilador significa que el elemento calefactor está roto. Si no escucha un ventilador es porque éste está roto.
- ha saltado el fusible de la instalación doméstica.

Al encender el aparato no se ilumina el interruptor de encendido/apagado.

- El piloto de control del interruptor está defectuoso.

El cajón no se abre al apretarlo (en los cajones sin asa).

- El cierre está bloqueado:
Tire del frente hasta que escuche un chasquido fuerte y el cajón se abra. Este desbloqueo de seguridad integrado le permite seguir usando después el cajón. Si a continuación el cajón no se puede cerrar y abrir con normalidad significa que el cierre está defectuoso.

Todas las reparaciones deben ser hechas exclusivamente por personal cualificado. Las reparaciones incorrectas del aparato efectuadas por personal no autorizado pueden exponerle a peligros importantes.
--

Información técnica:

Alimentación eléctrica: 220 - 240 V
50/60 Hz

Valor total de conexión: 400 W
Consumo en el modo reposo: 0 W (aparato apagado)

Marcado CE: sí

Protección medioambiental

Eliminación del embalaje

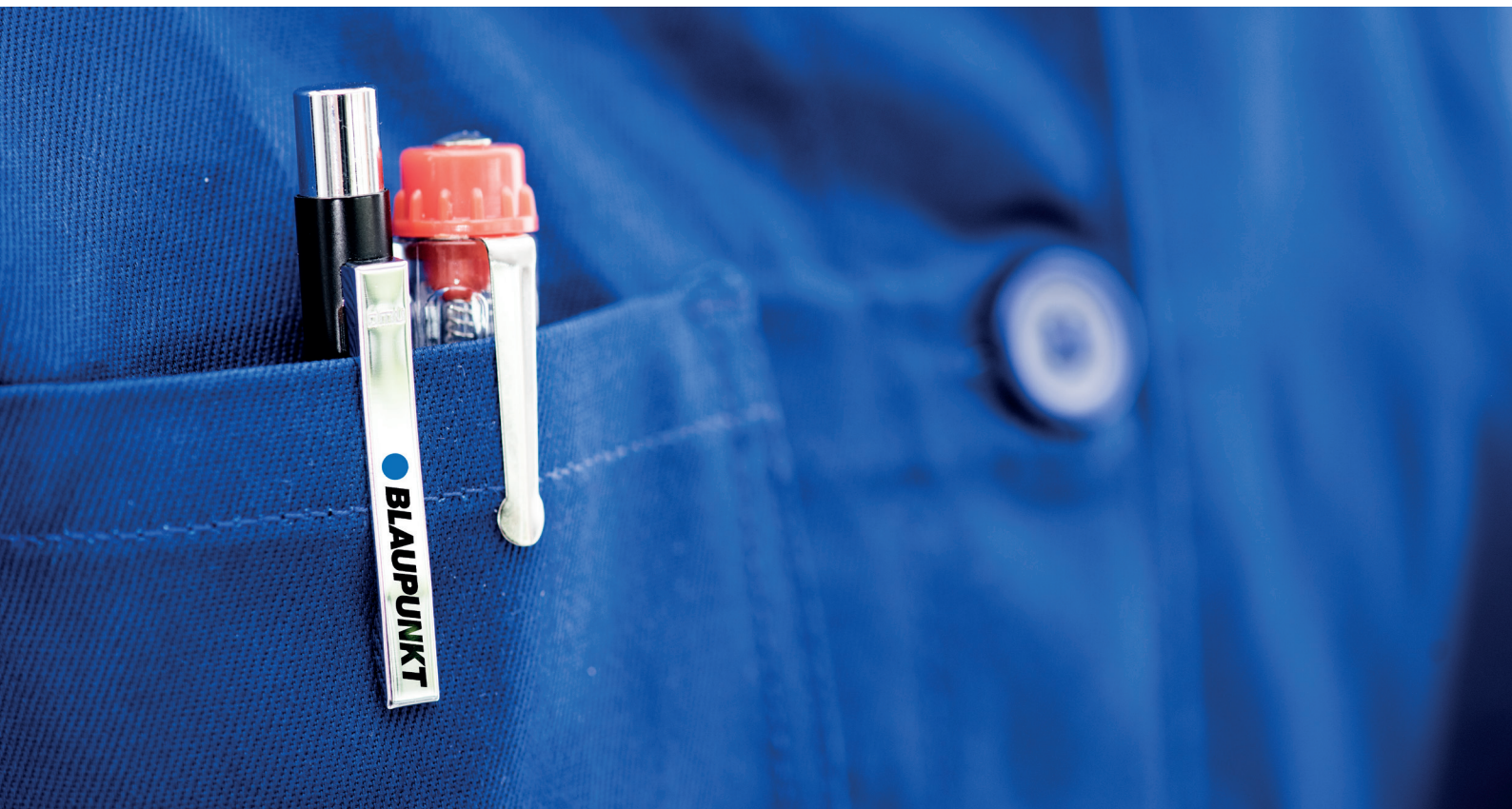
Elimine el embalaje por separado de modo que sea posible reciclar los materiales.

Eliminación de un aparato usado



Este aparato cumple con la directiva europea 2002/96/CE sobre Residuos de Aparatos Eléctricos y Electrónicos (WEEE – waste electrical and electronic equipment). Esta directiva establece el marco para una retirada y un aprovechamiento de los aparatos usados válidos en toda Europa.

Service



www.blaupunkt-einbaugeraete.com

 **+49 800 32 289 000**

Deutschland

service.DE@blaupunkt-einbaugeraete.com

Österreich

service.AT@blaupunkt-einbaugeraete.com

Niederlande

service.NL@blaupunkt-einbaugeraete.com

Belgien

service.BE@blaupunkt-einbaugeraete.com

Schweden

service.SE@blaupunkt-einbaugeraete.com

Frankreich

service.FR@blaupunkt-einbaugeraete.com

Luxemburg

service.LU@blaupunkt-einbaugeraete.com

Schweiz

service.CH@blaupunkt-einbaugeraete.com

Italien

service.IT@blaupunkt-einbaugeraete.com

Spanien

service.ES@blaupunkt-einbaugeraete.com