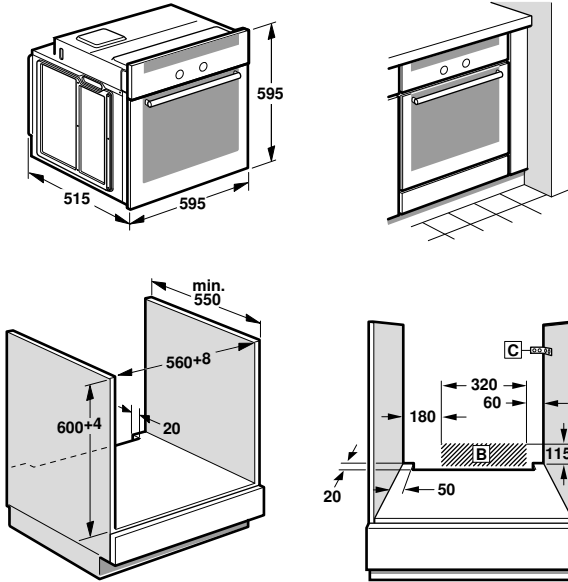




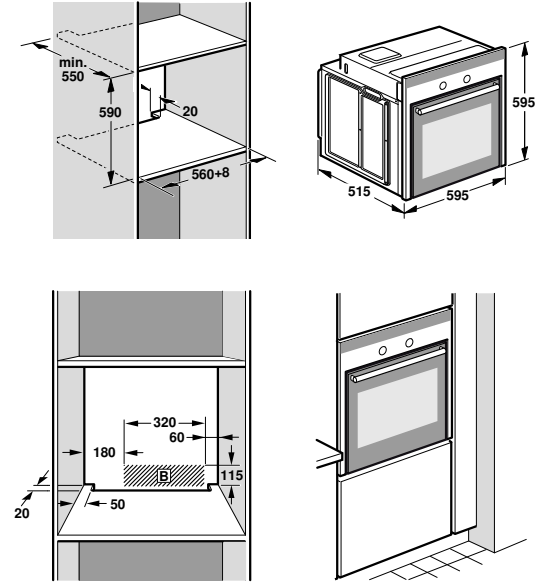
- sl Navodila za montažo
- sr Uputstvo o postavljanju
- bg Ръководство за монтаж
- hr Upute za montažu
- sq Udhëzim për montim
- mk Упатство за монтажа



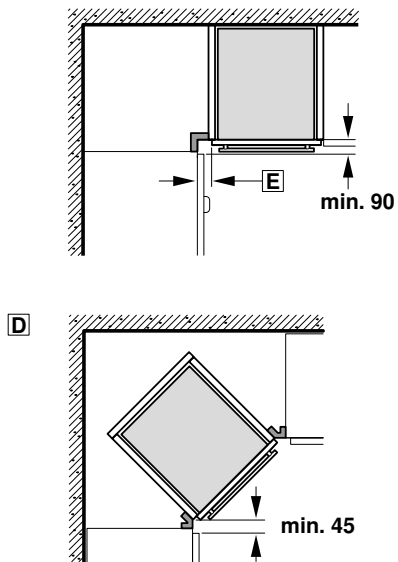
1



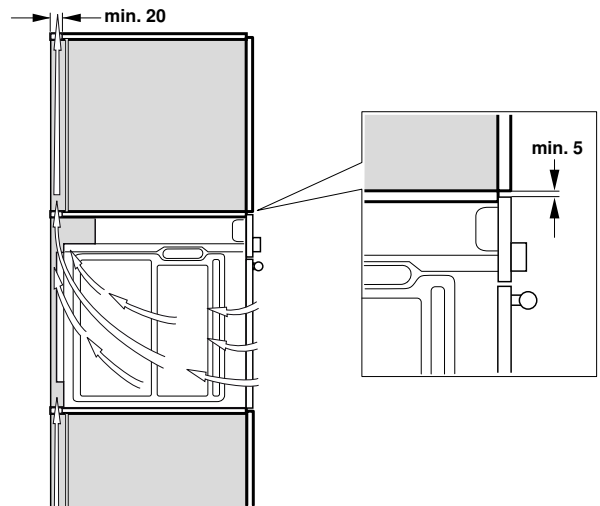
2

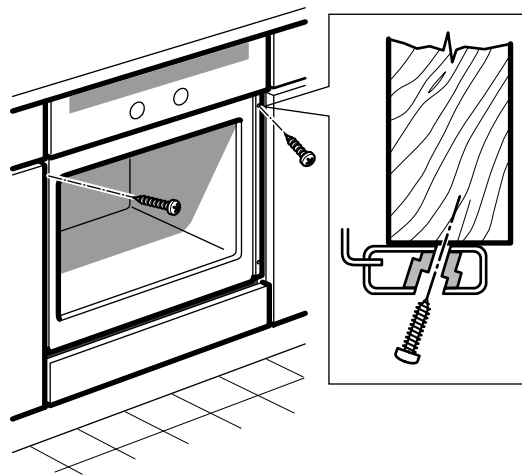
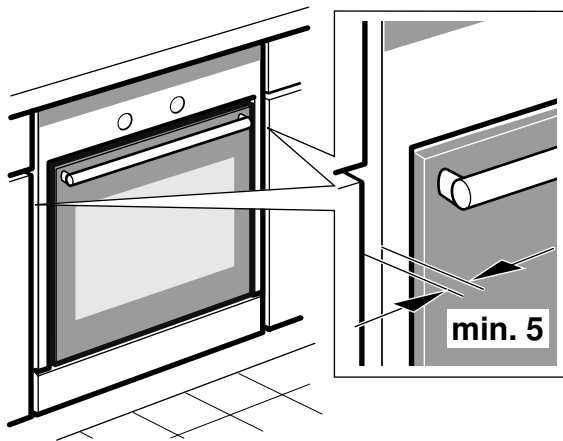


3



4





sl

Ta aparat je namenjen uporabi na območjih do maksimalno 2000 metrov nadmorske višine.

Priprava pohištenega elementa: slika 1

- Vgradno pohoštvo mora biti odporno na temperaturo do najmanj 90 °C, čelne plošče sosednjih pohoštvenih elementov pa do 70 °C. Če pohoštvo ni zadostno temperaturno obstojno, se lahko deformira ali poškoduje zaradi vročine. Proizvajalec aparata v tem primeru ne jamči za škodo na pohoštvi.
- Aparata ne vgradite za okrasno ploščo. Nevarnost pregrevanja.
- Pohoštvo izrežite pred vgradnjo aparata. Odstranite žagovino, saj lahko povzroči slabše delovanje komponent aparata.
- Priključna vtičnica aparata mora biti v predelu črtkane površine **B** ali izven vgradnega prostora.
- Nepritrjeno pohoštvo na steno pritrdite s kotniki **C**.
- Pohoštveni element, v katerega boste vgradili pečico, mora na čelni strani imeti prezračevalno odprtino.
- Če nameravate vgraditi aparat pod kuhhalno ploščo, upoštevajte navodila za vgradnjo kuhhalne plošče.

Vgradnja pečice v visoko omaro: sl. 2

Možna je tudi vgradnja pečice v visoko omaro.

Za prezračevanje pečice je treba med spodnjo polico in hrbitiščem zagotoviti odprtino globine 20 mm ter dodatno odprtino globine 20 mm med zgornjo polico in hrbitiščem.

Za zagotovitev brezhibnega prezračevanja je med zgornjo in spodnjo polico priporočljivo pustiti 590 mm razmika. Ta razmik se lahko poveča do 595 mm, če želite priporočeno prezračevanje dodatno izboljšati.

Pečico z izvlečnimi vrati je treba vgraditi tako, da odstranjevanje pekačev ne bo oteženo.

Kotna vgradnja pečice: sl. 3

Pri kotni vgradnji pečice upoštevajte mere na sliki **D**. Pri merah na sliki **E** je priporočljivo upoštevati širino sprednjega dela pohoštvenega elementa in ročaja.

Priključitev pečice na električno omrežje

- Pred prvo uporabo aparata se morate prepričati, da je vaša električna napeljava opremljena z ozemljitvenim vodom in da so upoštevani vsi veljavni varnostni predpisi. Namestitvev aparata mora izvesti pooblaščen strokovnjak. Upoštevati je treba tako predpise lokalnega dobavitelja električne energije kot tudi nacionalne predpise.
- Ob uporabi aparata brez ozemljitve ali ob njegovi nepravilni namestitvi lahko, kljub zelo majhni verjetnosti, utrpite hude posledice (nevarnost telesnih poškodb ali celo smrtna nevarnost zaradi električnega udara). Proizvajalec ne prevzema nobene odgovornosti glede nepravilnega delovanja ali škode zaradi nestrokovne električne priključitve.
- Pri vseh vgradnih delih je treba pečico odklopiti z električnega omrežja.
- Pečica ustreza zaščitnemu razredu I in jo lahko uporabljate samo ob priključitvi na ozemljeno električno omrežje.

- Električni priključni kabel mora biti kategorije H05 V V-F 3G s presekom 1,5 mm² ali več.

Najprej je treba priklopiti rumeno-zeleni kabel za ozemljitev, ki mora biti tudi daljši od drugih.

- Da bi priključitev ustrezala varnostnim predpisom, mora inštalater zagotoviti odklopnik na vseh polih z najmanj 3 mm razklenitve med kontakti. To ni potrebno, če je priključitev izvedena z ozemljeno vtičnico in je ta dostopna uporabniku.
 - Pri montaži je treba poskrbeti za zaščito pred nenamernim stikom z električnim tokom.
 - Pri priključitvi pečice je treba upoštevati priključno električno napetost, ki je navedena na napisni tablici pečice.
 - Za električno priključitev je treba aparat postaviti pred pohoštveni element. Da bi bila priključitev možna, mora biti priključni kabel dovolj dolg.
- Pozor! Pazite, da se priključni kabel med vgradnjo ne bo ukleščil med dele in da ne bo v stiku z vročimi deli pečice.
- Vse posege na aparatu, vključno z zamenjavo ali namestitvijo električnega napajalnega kabla, mora izvesti servisna služba.

Vgradnja pečice v pohoštveni element: sl. 4

- Pri pečicah z izvlečnimi vrati je treba vrata odstraniti.
- Potisnite aparat do konca v predvideno odprtino v pohoštvenem elementu. Pazite, da se izolacijska obloga kabla ne bo poškodovala na kakšnem robu pečice in da se kabel ne bo stikal z vročimi deli oziroma ne bo ležal pod pečico.
- Naravnajte pečico v pohoštvenem elementu in jo pritrdite z uporabo priloženih vijakov (4 x 25).
- Če je bil pohoštveni element izdelan po naših navedenih merah, na zgornjem delu pečice ostane prezračevalna reža. Ne zapirajte te reže z leseno letvijo, da zagotovite ustrezno prezračevanje.
- Med aparatom in sosednjimi pohoštvenimi elementi (poleg pečice) mora biti najmanj 5 mm razmika.

Demontaža

Odklopite pečico z električnega omrežja. Popustite pritrdilne vijake med pečico in pohoštvenim elementom. Nekoliko privzdignite pečico in jo popolnoma izvlcite iz pohoštvenega elementa.

Sr

Ovaj uređaj je namenjen za korišćenje na nadmorskim visinama od maksimalno 2000 metara.

Pripremanje nameštaja: Slika 1

- Ugradni nameštaj mora da bude otporan na temperaturu do 90 °C, granični prednji delovi nameštaja do 70 °C. U slučaju nedovoljne otpornosti na visoke temperature, nameštaj može da se deformiše ili ošteti usled toplote. U tom slučaju, proizvođač uređaja nije odgovoran za nastalu štetu na nameštaju.
- Nemojte montirati uređaj iza dekorativne obloge. Opasnost od pregrevanja.
- Isecanje nameštaja mora da se obavi pre ugradnje uređaja. Uklonite piljevinu jer može da se ugrozi funkcije komponenti uređaja.
- Priključna utičnica uređaja mora da se nalazi u zoni osenčene površine **B** ili izvan prostora za ugradnju.

- Nepričvršćeni nameštaj pričvrstite na zid konvencionalnim ugaonikom **C**.
- Nameštaj u koji se ugrađuje rerna mora da ima ventilacioni otvor sa prednje strane pri dnu.
- Ukoliko se uređaj ugrađuje ispod ploče za kuvanje, mora da se uvaži uputstvo za ugradnju ploče za kuvanje.

Ugradnja rerne u viseći orman: sl. 2

Takođe postoji mogućnost da rernu ugradite u viseći orman.

Za ventilaciju rerne između donje daske i potpornog zida mora da ostane sačuvan otvor od otprilike 20 mm i drugi otvor od 20 mm između gornje daske i potpornog zida.

Preporučuje se da između gornje i donje daske sačuvate rastojanje od 590 mm, kako biste postigli besprekoran sistem ventilacije. Ovo rastojanje možete da povećate do na 595 mm, ako želite veći sistem za provetranje od onog koji je preporučen.

Rerne sa vratima na fioci morate da ugradite tako da plehove za pečenje možete da izvadite bez problema.

Ugradnja rerne u ugao: sl. 3

Ako uređaj treba da ugradite u ugao, morate da uzmete u obzir mere sa sl. **D**. Preporučuje se, da za mere sa sl. **E** u obzir uzmete širinu prednje strane nameštaja kao i drške.

Priključak rerne na mrežu električne struje

- Pre prvog korišćenja uređaja morate da utvrdite da Vaša kuća raspolaže uzemljenjem i da su ispoštovane sve norme koje se primenjuju radi sigurnosti. Instalaciju Vašeg uređaja mora da izvrši ovlašćeni stručni tehničar. Morate da obratite pažnju kako na odredbe regionalne firme za distribuciju električne struje tako i na nacionalne odredbe.

Upotreba ovog uređaja bez uzemljenja ili u slučaju nestručne instalacije, iako pod veoma neverovatnim okolnostima, za sobom povlači ozbiljne posledice (opasnost od povreda i opasnost po život od udara električne struje). Proizvođač nije odgovoran za pogrešan način funkcionisanja ili za moguće štete zbog nestručnog električnog priključka.

- Kod svih aktivnosti ugradnje rerne morate da odvojite sa mreže električne struje.
- Rerna odgovara klasi zaštite I i sme da se pusti u rad samo ako je priključena na uzemljenu mrežu.
- Kabl za povezivanje na električnu struju mora da bude tipa H05 V V-F 3G 1,5 mm² ili deblji.
- Žuto-zeleni kabl, koji se koristi za uzemljenje, morate da priključite prvi i on mora da bude duži nego drugi kablovi.
- Za ispunjenje dotičnih propisa za sigurnost instalater mora da se pobrine za razdelni mehanizam za sve polove sa otvorom za kontakt od najmanje 3 mm. To nije neophodno, ako se uspostavi veza sa utičnicom, koja je korisniku dostupna i koja je priključena na uzemljenje.
- Zaštita od neželjenog kontakta sa električnom strujom mora da bude zaštitovana montažom.
- Prilikom priključivanja rerne morate da uzmete u obzir napon za priključivanje koji je naveden na pločici sa tipom.
- Za priključak na električnu struju uređaj morate da postavite ispred komada nameštaja. Kabl za povezivanje mora da bude dovoljno dug kako biste mogli da ga priključite.
- Pažnja! Pazite na to da kabl za povezivanje tokom ugradnje ne priklješćite i da ne dođe u dodir sa vrelim mestima rerne.
- Sve radove na uređaju, takođe i zamenu ili povezivanje kabla za napajanje električnom strujom mora da izvede servisna služba.

Ugradnja rerne u komad nameštaja: sl. 4

- Kod rerne sa vratima na fioci morate da uklonite vrata.
- Uređaj u celosti gurnite u predviđeni otvor u komadu nameštaja. Pazite na to da ne oštete izolaciju kabla ivicom rerne i da kabl ne dođe u dodir sa vrelim mestima ili da ga ne vodite celom dužinom ispod rerne.
- Centrirajte rernu u komadu nameštaja i pričvrstite je pomoću isporučenih zavrtnjeva (4x25).
- Ako ste komad nameštaja napravili prema našim pripremljenim merama, na gornjoj strani rerne ostaje slobodan jedan prorez. Taj prorez nemojte da pokrivete drvenim letvicama, kako biste mogli da omogućite primerenu ventilaciju.
- Između uređaja i graničnih komada nameštaja (pored rerne) morate da sačuvate rastojanje najmanje od 5 mm.

Demontaža

Odvojite rernu sa mreže za električnu struju. Olabavite zavrtnje za pričvršćivanje između rerne i komada nameštaja. Lagano podignite rernu i kompletno je izvucite iz komada nameštaja.

bg

Този уред е предназначен за използване на височина до максимум 2000 метра над морското равнище.

Подготовка на шкафа: фигура 1

- Шкафовете за вграждане трябва да са устойчиви на температури до 90 °C, а граничните предни части на шкафове - на температури до 70 °C. При недостатъчна температурна устойчивост шкафите могат да се деформират или да се повредят от топлината. В такъв случай производителят на уреда на поема гаранция за възникналите щети по шкафите.
- Уредът да не се монтира зад декоративна бленда. Налице е опасност от прегряване.
- Дейностите по изрязване на шкафите трябва да се извършват преди монтажа. Отстранете стружките, те могат да застрашат функционирането на компонентите на уреда.
- Контактът за свързване на уреда трябва да е в зоната на зашрихованата площ В или извън зоната на вграждане.
- Закрепвайте нефиксирания шкаф с наличен в търговската мрежа винкел С за стената.
- Шкафът, в който се вгражда фурната, трябва да има отвор за проветрение отдолу в предната част.
- При монтаж на уреда под готварски плот трябва да се спазва ръководството за монтаж на готварски плот.

Вграждане на фурната във висок шкаф: фиг. 2

Има възможност фурната да се вгради във висок шкаф.

За вентилацията на фурната трябва да се гарантира отвор от около 20 mm между долната дъска и опорната стена, както и още един отвор от 20 mm между горната дъска и опорната стена.

Препоръчва се между горната и долната дъска да има разстояние от 590 mm, за да се постигне безупречна система за проветрение. Това разстояние може да се увеличи до 595 mm, ако е желателно да има по-голяма система за проветрение. Фурните с врата за чекмедже трябва да се вграждат така, че тавите да могат да се изваждат безпроблемно.

Вграждане на фурната в ъгъл: фиг. 3

Ако уредът се вгражда в ъгъл, размерите на фиг. D трябва да се вземат под внимание. Препоръчва се за размерите на фиг. E да се вземе под внимание широчината на предната страна на шкафа, както и на дръжката.

Свързване на фурната към електрическата мрежа

- Преди първата употреба на уреда трябва да се уверите, че Вашият дом има заземяване и са спазени всички приложими стандарти за безопасност. Инсталацията на уреда трябва да се извърши от оторизиран техник. Трябва да се спазват както разпоредбите на регионалното електроснабдително дружество, така и националните разпоредби.
- Употребата на този уред без заземяване или при неправилна инсталация може, макар и при съвсем малко вероятни обстоятелства, да доведе до сериозни последствия (опасност от нараняване и опасност за живота от електрически удар). Производителят не е отговорен за грешното функциониране или за възможните щети поради некомпетентно електрическо свързване.
- При всички дейности по вграждане фурната трябва да е разкачена от електрическата мрежа.
- Фурната отговаря на защитен клас I и може да се въвежда в експлоатация само при свързване към заземена мрежа.
- Електрическият кабел трябва да е от типа H05 V V-F 3G 1,5 mm² или да е по-дебел.
- Жълто-зеленият кабел, който се използва за заземяването, трябва да се свърже пръв и да е по-дълъг от останалите.
- За изпълнение на релевантните предписания за безопасност инсталацията трябва да се погрижи за сепаратор за всички полюси с контактен отвор от мин. 3 mm. Това не е необходимо, ако свързването се извършва с контакт, който е достъпен за потребителя и който е заземен.
- Защитата от неволно включване на тока трябва да се гарантира чрез монтажа.
- При свързване на фурната трябва да се спазва посоченото върху типовата табелка на фурната напрежение на свързване.

- За свързване към електричеството уредът трябва да се постави пред шкафа. Свързващият кабел трябва да е достатъчно дълъг, за да може да се свърже. Внимавайте! Внимавайте свързващия кабел да не се приклепва по време на вграждането и да не влиза в контакт с горещите места на фурната.
- Всички дейности по уреда, включително и смяната или поставянето на електрозахранващия кабел, трябва да се извършват от службата обслужване на клиенти.

Вграждане на фурната в шкафа: фиг. 4

- При фурни с врата за чекмедже вратата трябва да се отстрани.
- Избутайте уреда напълно в предвидения отвор в шкафа. Внимавайте изолирането на кабела да не се повреди от ръба на фурната и кабелът да не се допира до горещи места или да не се прекарва под фурната.
- Центрирайте фурната в шкафа и я закрепете с доставените винтове (4x25).
- Ако шкафът е изготвен съгласно предоставените от нас размери, от горната страна на фурната остава луфт. Не покривайте този луфт с дървени плоскости, за да не попречите на добрата вентилация.
- Между уреда и съседните шкафове (до фурната) трябва да се гарантира разстояние от минимум 5 мм.

Демонтаж

Разкачете фурната от електрическата мрежа. Развийте закрепващите винтове между фурната и шкафа. Повдигнете леко фурната и я изтеглете напълно от шкафа.

hr

Ovaj uređaj predviđen je za korištenje do visine od maksimalno 2000 metara iznad morske razine.

Припрема elementa: слика 1

- Ugradbeni elementi moraju biti otporni na temperaturu do 90 °C, a granične fronte elemenata na temperaturu do 70 °C. U slučaju nedovoljne otpornosti na temperaturu elementi se mogu deformirati ili oštetiti uslijed vrućine. U tom slučaju proizvođač uređaja ne preuzima odgovornost za štete nastale na elementu.
- Uređaj ne ugrađujte iza dekorativne ploče. Postoji opasnost od pregrijavanja.
- Prije ugradnje uređaja napravite izrez na elementu. Uklonite strugotine jer bi mogle negativno utjecati na rad komponenti uređaja.
- Utičnica za priključivanje uređaja mora biti u području iscrtkane površine **B** ili izvan prostora ugradnje.
- Nepričvršćeni element s običnim kutnikom **C** pričvrstite na zid.
- Element u koji se ugrađuje pećnica mora imati ventilacijski otvor dolje na fronti elementa.
- Prilikom ugradnje uređaja ispod ploče za kuhanje pridržavajte se uputa za ugradnju ploče za kuhanje.

Ugradnja pećnice u visoki ormar: слика 2

Pećnicu je moguće ugraditi i u visoki ormar.

Radi ventilacije pećnice valja između donje daske i zaštitne stjenke ostaviti otvor od oko 20 mm te još jedan otvor od 20 mm između gornje daske i zaštitne stjenke.

Preporučamo vam da između gornje i donje daske ostavite razmak od 590 mm kako biste dobili besprijekoran sustav prozračivanja. Ovaj se razmak može povećati do 595 mm ukoliko želite imati veći sustav provjetravanja od preporučenog.

Pećnicu s ladicom valja ugraditi tako da se limovi bez poteškoća mogu izvaditi.

Ugradnja pećnice u kutu: слика 3

Ukoliko uređaj treba ugraditi u kutu, valja poštivati dimenzije na slici **D**. Preporučamo Vam da za dimenzije slike **E** obratite pozornost na širinu prednje strane elementa te ručice.

Priključivanje pećnice na strujnu mrežu

- Prije prvog korištenja uređaja se uvjerite da Vaša kuća ima uzemljenje te da su ispoštovane sve sigurnosne norme. Instalaciju Vašeg uređaja smije vršiti samo ovlaštenu stručnjak. Treba poštivati odredbe regionalne tvrtke za opskrbu energijom te nacionalne odredbe.
- Uporaba ovog uređaja bez uzemljenja ili uporaba uređaja koji je nestručno montiran, može, prema pod izrazito nevjerojatnim okolnostima, imati ozbiljne posljedice (opasnost od ozljeda i opasnost po život od strujnog udara). Proizvođač nije odgovoran za neispravan rad ili moguću štetu koja bi mogla nastati zbog uslijed nestručnog električnog priključka.

- Kod svih oblika ugradnje valja pećnicu odvojiti sa strujne mreže.
- Pećnica odgovara klasi zaštite I i smije se staviti u rad samo ukoliko je priključena na uzemljenu mrežu.
- Mrežni kabel mora biti tipa H05 V V-F 3G 1,5 mm² ili deblji. Žuto-zeleni kabel koji se koristi za uzemljenje treba najprije priključiti i mora biti nešto duži od ostale dvije žice.
- Za ispunjavanje dotičnih sigurnosnih propisa se instalater treba pobrinuti za prisutnost svepolne naprave za razdvajanje s otvaranjem kontakta od minimalno 3 mm. To nije potrebno ukoliko je veza uspostavljena preko utičnice koja je korisniku dostupna i koja je priključena na uzemljenje.
- Montažom treba osigurati zaštitu od neželjenog strujnog kontakta.
- Kod priključivanja pećnice treba uzeti u obzir priključni napon naveden na tipskoj pločici.
- Za priključivanje na napon treba uređaj postaviti ispred elementa. Priključni kabel mora biti dovoljno dugačak da ga se može priključiti.
- Pozor! Tijekom montaže pazite na to da priključni kabel ne bude priklješten te da ne dođe u dodir s vrućim dijelovima pećnice.
- Sve radove na uređaju te izmjenu ili postavljanje kabela električne mreže mora provesti servis.

Ugradnja pećnice u element: слика 4

- Kod pećnica s ladicom valja skinuti vrata.
- Umetnite uređaj do kraja u predviđeni otvor elementa. Pazite da rubom pećnice ne oštetite izolaciju kabela te da kabel ne dođe u dodir s vrućim mjestima ili da ne bude proveden ispod pećnice.
- Centrirajte pećnicu u element i pričvrstite je pomoću priloženih vijaka (4 x 25).
- Ukoliko je element izrađen prema našim mjerama, na gornjoj strani pećnice ostat će uzak otvor. Ovaj otvor nemojte prekrivati drvenom letvicom radi omogućavanja primjerenog prozračivanja.
- Između uređaja i susjednih elemenata (uz pećnicu) valja ostaviti razmak od najmanje 5 mm.

Demontaža

Odvojite pećnicu s električne mreže. Otpustite pričvrstne vijke između pećnice i elementa. Lagano podignite pećnicu i izvucite je do kraja iz elementa.

sq

Kjo pajisje është e përshtatshme për tu përdorur në një lartësi maksimale deri në 2000 metër mbi nivelin e detit.

Përgatitja e mobiliet: skica 1

- Mobiliet inkaso duhet të jenë të qëndrueshme ndaj temperaturave deri në 90 °C, ndërsa pjesët ballore të mobilieve përqark deri në 70 °C. Nëse mobiliet nuk janë rezistente mjaftueshëm ndaj nxehtësisë, ato mund të deformohen ose mund të dëmtohen nga nxehtësia. Në këtë rast prodhuesi i pajisjes nuk merr përsipër mbulimin e dëmeve të shkaktuara në mobilie.
- Mos e montoni pajisjen pas një kapaku dekorues. Ekziston rreziku i mbinxehjes.
- Prerjet e mobilieve duhet të bëhen para se të montoni pajisjen. Pastroni mbetjet e tallashit, pasi këto mund të ndikojnë në funksionimin e pjesëve të pajisjes.
- Priza e pajisjes duhet të qëndrojë në zonën e sipërfaqes së shënjuar **B** ose jashtë zonës së montimit.
- Mobiliet që nuk janë fiksuar, fiksojini në mur me një element fiksuar **C**.
- Mobilja, në të cilën do të montohet soba, duhet të ketë një dritare ajrimi poshtë tek pjesa ballore e mobilies.
- Nëse do montoni pajisjen poshtë vatrave të gatimit bëni kujdes me lidhjet e instalimit të sobës.

Montimi i furrës në një dollap të lartë: Fig. 2

Ekziston edhe mundësia ta montoni furrën në një dollap të lartë. Për ajrimin e furrës duhet të ruhet një hapësirë prej rreth 20 mm midis raftit të poshtëm dhe murit mbështetës si dhe një hapësirë tjetër prej 20 mm midis raftit të sipërme dhe murit mbështetës. Këshillohet që midis raftit të sipërm dhe të poshtëm të ruhet një distancë prej 590 mm, për të arritur një sistem ajrimi pa të metë. Kjo distancë mund të zmadhohet deri në 595 mm, kur dëshironi një sistem ajrimi më të madh siç këshillohet. Furrat me derë sirtar duhet të montohen në mënyrë të tillë, që tava e pjekjes të mund të nxirret jashtë pa problem.

Montimi i furrës në qoshe: Fig. 3

Nëse pajisja do të montohet në qoshe, duhet të respektohen përmasat e fig. D. Për përmasat e fig. E këshillohet të respektohet gjerësia e pjesës së përparme të mobilies si dhe dorizat.

Lidhja e furrës me rrjetin elektrik

- Para përdorimit të parë të pajisjes duhet të siguroheni që shtëpia juaj ka një lidhje me tokëzim dhe se do të respektohen të gjitha normat e sigurisë. Instalimi i pajisjes tuaj duhet të realizohet nga një teknik i autorizuar. Duhet të respektohen gjithashtu edhe rregulloret e kompanisë furnizuese me energji si dhe rregulloret kombëtare. Përdorimi i kësaj pajisjeje pa tokëzim ose me një instalim të papërshtatshëm, edhe pse në raste shumë të rralla, mund të ketë pasoja serioze (rreziqe plagosjeje dhe për jetën si pasojë e goditjes elektrike). Prodhuesi nuk mban përgjegjësi për një funksionim jo të saktë ose për dëme të mundshme si pasojë e lidhjeve të papërshtatshme elektrike.
- Gjatë gjithë veprimtarive të montimit, furra duhet të shkëputet nga rrjeti elektrik.
- Furra i përket kategorisë së mbrojtjes I dhe duhet të vihet në punë vetëm nëse lidhet me një rrjet të tokëzuar.
- Kablli i ushqimit elektrik duhet të jetë i tipit H05 V V-F 3G 1,5 mm² ose më i trashë. Kablli me ngjyrë të verdhë-të gjelbër, që përdoret për tokëzimin, duhet të lidhet i pari dhe duhet të jetë pak më i gjatë se fijet e tjera.
- Për përmbushjen e rregullave përkatëse të sigurisë, instaluesi duhet të përdorë një separator shumëpolësh me një hapësirë kontakti minimalisht 3 mm. Kjo nuk është e nevojshme, nëse lidhja bëhet me një prizë të arritshme nga përdoruesi dhe është e lidhur me tokëzim.
- Mbrojtja nga kontakti i padëshiruar me korrentin duhet të sigurohet përmes montimit.
- Gjatë lidhjes së furrës, duhet respektuar tensioni i lidhjes sipas tabelës së tipit të furrës.
- Për lidhjen me rrjetin elektrik, pajisja duhet të vendoset përpara mobilies. Kablli lidhës duhet të jetë mjaftueshëm i gjatë që të arrijë të lidhet.
- Kujdes! Gjatë montimit bëni kujdes që kablli lidhës të mos përdridhet dhe të mos bjerë në kontakt me pjesë të nxehta të furrës.
- Gjithë punët në pajisje, si dhe zëvendësimi ose lidhja e një kablli të ri ushqimi me energji duhet të realizohen nga shërbimi i klientit.

Montimi i furrës në mobilie: Fig. 4

- Në furrat me derë sirtar, dera duhet të hiqet.
- Shtytjen pajisjen plotësisht në zgavrën e parashikuar në mobilie. Bëni kujdes që izolimi i kabllit të mos dëmtohet nga qoshja e furrës dhe që kablli të mos bjerë në kontakt me pjesët e nxehta apo të futet nën furrë.
- Qendërzojeni furrën në mobilie dhe shtrëngojeni atë me vidat e marra në dorëzim (4x25).
- Kur mobilia është përgatitur sipas përmasave të këshilluara nga ne, në pjesën e sipërme të furrës mbetet një hapësirë e lirë. Mos e mbulonni këtë hapësirë me listelë druri, për të mundësuar një ventilim të përshtatshëm.
- Midis pajisjes dhe mobilies përçark (ngjitur me furrën) duhet të ruhet një distancë minimalisht 5 mm.

Çmontimi

Shkëputeni furrën nga rrjeti elektrik. Lironi vidat shtrënguese midis furrës dhe pjesës së mobilies. Ngrijeni furrën lehtë dhe nxirreni atë plotësisht jashtë mobilies.

mk

Овој уред е наменет за користење на висина до максимум 2000 метри над морското ниво.

Подготовка на кујнските елементи: Слика 1

- Монтажните кујнски елементи мора да бидат отпорни на температури до 90 °C, а граничните површини на мебелот до 70 °C. При недоволна постojаност на температурата може кујнските елементи да ја сменат формата, или да се оштетат поради топлината. Во овој случај производителот на уредите не презема одговорност за настанатите штети на елементите.
- Уредот да не се вградува зад декоративна маска. Постои опасност од прегревање.
- Сечењето на мебелот да се направи пред вградувањето. Отстранете ги струготините, бидејќи може да ја нарушат функцијата на компонентите на уредот.
- Приклучницата на уредот мора да биде во полето на шрафираната површина В или или да лежи надвор од просторот за монтажа.
- Неприцврстениот кујнски елемент прицврстете го со стандарден аголен држач С на сидот.
- Кујнскиот елемент, во којшто треба да се вгради рерната, мора да има отвор за вентилација долу на предната страна на елементот.
- При вградување на уредот под поле за готвење, да се внимава на упатството за вградување на полето за готвење.

Монтажа на рерната во висечки елемент: Сл. 2

Постои и можноста, рерната да се вгради во висечки елемент. За вентилација на рерната, под долната штица и потпорниот сид мора да има отвор од околу 20 мм и еден друг отвор од 20 мм меѓу горната штица и потпорниот сид.

Се препорачува, меѓу горната и долната штица да има растојание од 590 мм, за да се обезбеди перфектен систем за вентилација. Ова растојание може да се зголеми на 595 мм, доколку сакате поголем систем за вентилација од препорачаниот.

Рерните со врата на извлекување како фиока мора да бидат монтирани, така што плеховите за печење ќе може да се вадат без проблем.

Монтажа на рерната во кош: Сл. 3

Доколку уредот треба да се монтира во кош, мора да се земат во предвид димензиите од сл. D. Се препорачува за димензиите на сл. E да се земе во предвид ширината на предната страна на кујнскиот елемент како и рачката.

Приклучок на рерната на струјна мрежа

- Пред првото користење на уредот, мора да се осигурате дека вашиот дом има заземјување и да се придржувате до сите применливи безбедносни норми. Инсталацијата на вашиот уред мора да се изврши од страна на овластено стручно лице. Мора да внимавате како на одредбите на претпријатието за снабдување со електрична енергија така и на националните одредби.
- Користењето на овој уред без заземјување или нестручната инсталација во несоодветни услови, може да предизвика сериозни последици (опасност од повреда и опасност по живот поради струен удар). Производителот не е одговорен за погрешниот начин на функционирање или за можните штети поради нестручно извршен електричен приклучок.
- Додека се врши монтажата, рерната мора да биде исклучена од струјната мрежа.
- Рерната одговара на класата на заштита I и смее да се вклучува само со приклучок на заземјена електрична мрежа.
- Кабелот за поврзување со струја мора да биде од тип H05 V V-F 3G 1,5 mm² или со поголема дебелина. Зелено-жолтиот кабел, кој ќе се користи за заземјување, мора најпрво да се приклучи и да биде подолг од другите.
- За исполнување на релевантните безбедносни прописи, инсталатерот мора да обезбеди повеќеполен прекинувач со минимален отвор меѓу контактите од 3 мм. Ова не е неопходно, доколку се обезбеди поврзаност со сидна дозна до која корисникот има пристап и која е приклучена на заземјување.
- Заштитата од несакан струен контакт мора да се обезбеди за време на монтажата.
- При приклучување на рерната мора да се внимава на приклучниот напон наведен на спецификационата плочка на рерната.

- За приклучок на струја, уредот мора да се постави пред кујнскиот елемент. Кабелот за поврзување мора да биде доволно долг, за да може да се приклучи.
Внимание! За време на монтажата внимавајте да не го заглавите кабелот за поврзување и истиот да не се допира до жешките делови од рерната.
- Сите интервенции на уредот, како замена или ставање на кабел за напојување со струја, мора да бидат извршени од страна на сервисната служба.

Монтажа на рерната во кујнски елемент: Сл. 4

- Кај рерни со врата на извлекување како фиока, мора да се извади вратата.
- Вметнете го целосно уредот во предвидениот отвор на кујнскиот елемент. Внимавајте да не се оштети изолацијата на кабелот на некој од рабовите на рерната и кабелот да не доаѓа во допир со жешки места или да лежи под рерната.
- Центрирајте ја рерната во кујнскиот елемент и зацврстете ја со испорачаните шрафови (4x25).
- Доколку го изработите кујнскиот елемент според нашите одредени димензии, на горната страна од рерната треба да остане слободен еден процеп. Не го покривајте овој процеп со дрвени летви, за да овозможите соодветна вентилација.
- Помеѓу уредот и кујнскиот елемент во близина (покрај рерната) мора да има растојание од најмалку 5 мм.

Демонтажа

Исклучете ја рерната од струја. Олабавете ги шрафовите за прицврстување меѓу рерната и кујнскиот елемент. Лесно подигнете ја рерната и целосно извлечете ја од кујнскиот елемент.