



5B10S0040

EG012100



Extra accessoires verkrijgbaar

Braadslede (grijs)

5Z10CB10E0

EG01202

Combinatierooster

5Z10CR10E0

EG01203

Vario-Clip

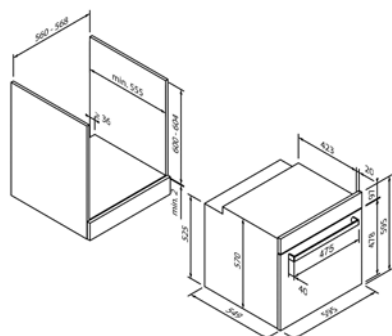
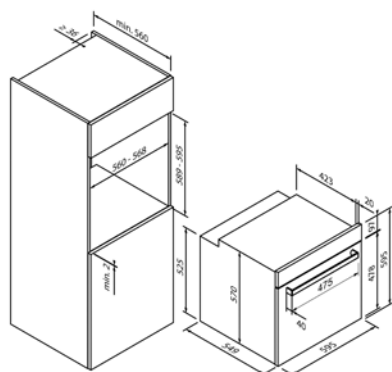
5Z10VC10E0

EG01204

Bakplaat geëmailleerd

5Z10BE10E0

EG01201



Design	
Kleur	Roestvrij staal

Bedieningsmodi en functies	
Aantal soorten verwarming	8
Boven- / onderwarmte	•/•
Hete lucht / Hete lucht Eco	•/-
Circulerende lucht	•
Circulatiegrill	•
Grill met groot oppervlak	•
Grill met klein oppervlak	-
Pizzastand	•
Ontdooien	•
Snelvoorverwarming	-
Combifuncties	-

Bedieningscomfort & uitrusting	
Bediening	Bedieningsknoppen
Display / kleur	-
Deurdemping	-
Automatische programma's	-
Temperatuurvoorstel	-
Kinderbeveiliging	-
Reiniging	-
Inhoud watertank (in liter)	-
Gaarruimtecapaciteit (in liter)	71

Meegeleverde accessoires**	
Meegeleverde accessoires**	Combinatierooster, Braadslede

Technische gegevens	
Energie-efficiëntieklasse	A
Aangesloten vermogen	2,75kW/220 - 240 V
Zekering (in A)	13 A
Frequentie (in Hz)	50-60 Hz
Type stekker	Type F
Lengte aansluitkabel (in cm)	100 cm
Nettogewicht (in KG)	27,1 kg
Bruttogewicht (in KG)	28,4 kg
Afmetingen verpakt apparaat (H x B x D)	67,0 x 64,0 x 65,0 cm
Afmetingen apparaat (H x B x D)	59,5 x 59,5 x 57,0 cm
Inbouwmaten (H x B x D)	59,0 x 56,0 x 56,0 cm
EAN	4251003108736

Aanwijzing	
Aanwijzing	