



5B10S0040

EG012100



Accessoires supplémentaires disponibles

Lèche-frite (gris)

5Z10CB10E0

EG01202

Grille de cuisson

5Z10CR10E0

EG01203

Vario-Clip

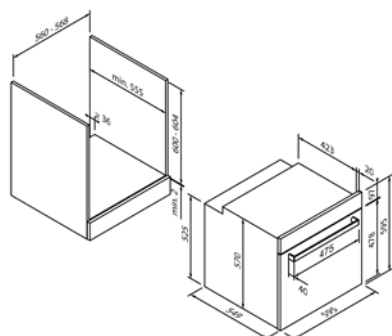
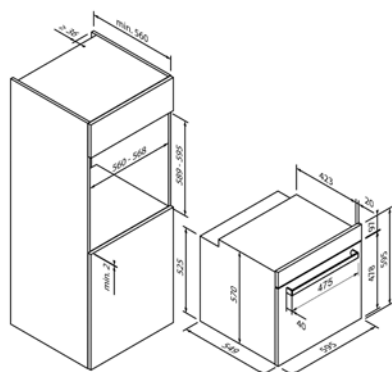
5Z10VC10E0

EG01204

Plaque de cuisson émaillée

5Z10BE10E0

EG01201



Design	
Couleur	Acier inox

Modes de fonctionnement et fonctions	
Nombre de types de chaleur	8
Convection naturelle (sole / voûte)	• / •
Chaleur tournante / chaleur tournante Éco	• / -
Air brassé	•
Gril à air brassé	•
Gril grande surface	•
Gril petite surface	-
Fonction pizza	•
Décongélation	•
Préchauffage rapide	-
Fonctions combinées	-

Facilité d'utilisation et équipement	
Commande	Bouton de commande
Affichage / couleur	-
Amortissement de la porte	-
Programmes automatiques	-
Recommandation de température	-
Sécurité enfant	-
Nettoyage	-
Volume du réservoir d'eau (en litres)	-
Volume de l'espace de cuisson (en litres)	71

Accessoires inclus**	
Accessoires inclus**	Grille de cuisson , Lèche-frite

Caractéristiques techniques	
Classe d'efficacité énergétique	A
Puissance	2,75kW/220 - 240 V
Fusible (in A)	13 A
Fréquence (en Hz)	50-60 Hz
Type de connecteur	Type F
Longueur du câble de connexion (en cm)	100 cm
Poids net (en KG)	27,1 kg
Poids brut (en KG)	28,4 kg
Dimensions de l'appareil emballé (H x L x P)	67,0 x 64,0 x 65,0 cm
Dimensions de l'appareil (H x L x P)	59,5 x 59,5 x 57,0 cm
Dimensions d'encastrement (H x L x P)	59,0 x 56,0 x 56,0 cm
EAN	4251003108736