



5B10S0040

EG012100



### Zusätzlich erhältliches Zubehör

#### Universalpfanne (grau)

5Z10CB10E0

EG01202

#### Kombirost

5Z10CR10E0

EG01203

#### Vario-Clip

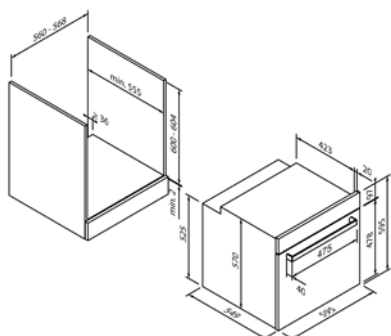
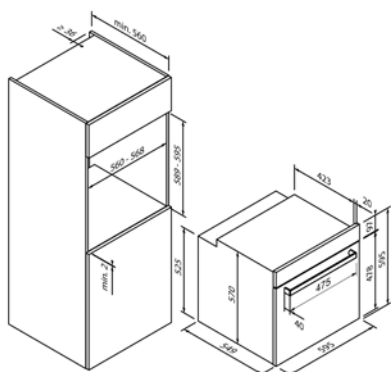
5Z10VC10E0

EG01204

#### Backblech emailliert

5Z10BE10E0

EG01201



Design	
Farbe	Edelstahl

Betriebsarten & Funktionen	
Anzahl Heizarten	8
Ober-/ Unterhitze	•/•
Heißluft / Heißluft Eco	•/–
Umluft	•
Umluftgrill	•
Großflächengrill	•
Kleinflächengrill	–
Pizzastufe	•
Auftauen	•
Schnellaufheizung	–
Kombifunktionen	–

Bedienkomfort & Ausstattung	
Bedienung	Bedienknebel
Display / Farbe	–
Türdämpfung	–
Automatikprogramme	–
Temperaturvorschlag	–
Kindersicherung	–
Reinigung	–
Wassertankvolumen (in Liter)	–
Garraumvolumen (in Liter)	71

Enthaltenes Zubehör**	
Enthaltenes Zubehör**	Kombirost, Fettpfanne

Technische Daten	
Energie-Effizienzklasse	A
Anschlusswert	2,75kW/220 - 240 V
Absicherung (in A)	13 A
Frequenz (in Hz)	50-60 Hz
Steckerart	Typ F
Länge Anschlusskabel (in cm)	100 cm
Nettogewicht (in KG)	27,1 kg
Bruttogewicht (in KG)	28,4 kg
Gerätemaße verpackt (H x B x T)	67,0 x 64,0 x 65,0 cm
Gerätemaße (H x B x T)	59,5 x 59,5 x 57,0 cm
Einbaumaße (H x B x T)	59,0 x 56,0 x 56,0 cm
EAN	4251003108736

Hinweis	
Hinweis	